

ПЛАН ДЕТАЛЈНЕ РЕГУЛАЦИЈЕ ПЕТРОВАРАДИНСКЕ ТВРЂАВЕ У ПЕТРОВАРАДИНУ

-ЕЛАБОРАТ ЗА РАНИ ЈАВНИ УВИД-

КОНЦЕПЦИЈА ПЛАНСКОГ РЕШЕЊА

НАМЕНА ПОВРШИНА

- ГОРЊА ТВРЂАВА (КУЛТУРА, ВИСОКООБРАЗОВАЊЕ, РЕКРЕАЦИЈА И ДР.)
- СПРАТНОСТ П+1+Т+П+2+ПК
- ДОЊА ТВРЂАВА (ПОСЛОВАЊЕ, СТАНОВАЊЕ, УГОСТИТЕЛСТВО И ДР.)
- СПРАТНОСТ П+П+2+ПК
- ТВРЂАВА У ПОСЕБНОМ РЕЖИМУ (специјална намена Војске Србије)
- СПРАТНОСТ П+П+1+ПК
- ДУНАВСКИ БЕДЕМ (УГОСТИТЕЛСТВО, РЕКРЕАЦИЈА И ДР.)
- СПРАТНОСТ П
- ПАРКОВСКЕ И ЗЕЛЕНЕ ПОВРШИНЕ (РЕКРЕАЦИЈА И ДР.)
- САОБРАЋАЈНЕ ПОВРШИНЕ

КАРАКТЕРИСТИЧНЕ ПРОСТОРНО - ФУНКЦИОНАЛНЕ ЦЕЛИНЕ

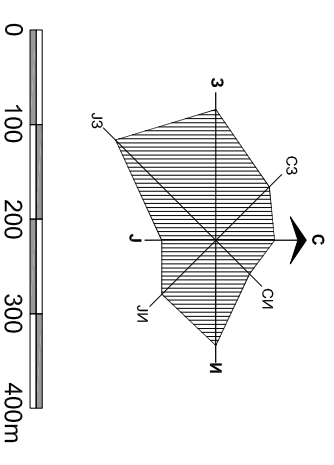
- ГОРЊА ТВРЂАВА
- ДОЊА ТВРЂАВА (ВАСЕРШТАТ) - ПОДГРАЂЕ
- ДУНАВСКИ БЕДЕМ
- ПАРКОВСКЕ И ЗЕЛЕНЕ ПОВРШИНЕ

ГРАДИТЕЉСКО НАСЛЕЂЕ И ЗАШТИТА КУЛТУРНИХ ДОБАРА

- ПРОСТОРНО КУЛТУРНО ИСТОРИЈСКА ЦЕЛИНЕ СА ЗАШТИЋЕНОМ ОКОЛИНОМ (У ПРИПРЕМИ ЗА ПРОГЛАШЕЊЕ)
- ГОРЊА И ДОЊА ПЕТРОВАРАДИНСКА ТВРЂАВА СА ПОДГРАЂЕМ
- СПОМЕНИК КУЛТУРЕ - НЕПОКРЕТНО КУЛТУРНО ДОБРО
- ЖУПНА ЦРКВА Св.ЈУРА И ЖУПНИ ДОМ

ОСНОВ ЗА РЕАЛИЗАЦИЈУ ПЛАН ГЕНЕРАЛНЕ РЕГУЛАЦИЈЕ

- РЕГУЛАЦИОНА ЛИНИЈА
- ОКВИРНА ГРАНИЦА ОБУХВАТА ПЛАНА



Јавно предузеће "УРБАНИЗАМ" Завод за урбанизам
Нови Сад, Булевар цара Лазара 3/III



ПЛАН ДЕТАЛЈНЕ РЕГУЛАЦИЈЕ ПЕТРОВАРАДИНСКЕ ТВРЂАВЕ У ПЕТРОВАРАДИНУ

НАЗИВ ПЛАНА	НАЗИВ КАРТЕ	КОНЦЕПЦИЈА ПЛАНСКОГ РЕШЕЊА
ОДГОВОРНИ УРБАНИСТА	др Д.ЛОЛИЋ, дипл.инж.арх.	
ОБРАЂИВАЧ	др Д.ЛОЛИЋ, дипл.инж.арх. Ђ.МЕРЋАНИЋ, арх.техн.	НАРУЧИЛАЦ ИЗРАДЕ
ПОМОЋНИК ДИРЕКТОРА	Т.БУРСАЋ, дипл.инж.арх.	ГРАД НОВИ САД
ДИРЕКТОР	Д.МИЛАДИНОВИЋ, дипл.инж.арх.	БРОЈ ЗАДАТКА: 1.4.1/24
		ДАТУМ: 03.2026.
		РАЗМЕР: БРОЈ: 3