

**РЕПУБЛИКА СРБИЈА
АУТОНОМНА ПОКРАЈИНА ВОЈВОДИНА
ГРАД НОВИ САД
ГРАДСКА УПРАВА ЗА КОМУНАЛНЕ ПОСЛОВЕ**

КОНКУРСНА ДОКУМЕНТАЦИЈА

**ЗА ЈАВНУ НАБАВКУ УСЛУГА – ОДРЖАВАЊЕ ДЕЧИЈИХ ИГРАЛИШТА И
РЕКРЕАЦИОНИХ ПОВРШИНА СА РЕКВИЗИТИМА**

-ОТВОРЕНИ ПОСТУПАК-

Јавна набавка број 1.2.9/2017

ПРЕЧИШЋЕН ТЕКСТ I

март 2017. године

На основу члана 61. Закона о јавним набавкама ("Службени гласник РС", бр. 124/12, 14/15 и 68/15) и члана 2. Правилника о обавезним елементима конкурсне документације у поступцима јавних набавки и начину доказивања испуњености услова („Службени гласник РС”, број 86/15), припремљена је

КОНКУРСНА ДОКУМЕНТАЦИЈА
за јавну набавку услуга – одржавања дечијих игралишта и рекреационих површина са
реквизитима
-отворени поступак-
Јавна набавка број 1.2.9/2017

Конкурсна документација садржи:

1. ОПШТИ ПОДАЦИ О ЈАВНОЈ НАБАВЦИ.....	3
2. ПОДАЦИ О ПРЕДМЕТУ ЈАВНЕ НАБАВКЕ.....	3
3. ТЕХНИЧКА СПЕЦИФИКАЦИЈА	4
4. УСЛОВИ ЗА УЧЕШЋЕ У ПОСТУПКУ ЈАВНЕ НАБАВКЕ ИЗ ЧЛ. 75. и 76. ЗАКОНА О ЈАВНИМ НАБАВКАМА И УПУТСТВО КАКО СЕ ДОКАЗУЈЕ ИСПУЊЕНОСТ ТИХ УСЛОВА.....	20
5. УПУТСТВО ПОНУЂАЧИМА КАКО ДА САЧИНЕ ПОНУДУ.....	24
6. ОБРАЗАЦ ПОНУДЕ.....	31
7. МОДЕЛ УГОВОРА	33
8. ОБРАЗАЦ ИЗЈАВЕ О НЕЗАВИСНОЈ ПОНУДИ.....	36
9. ОБРАЗАЦ ИЗЈАВЕ О ПОШТОВАЊУ ОБАВЕЗА ИЗ ЧЛАНА 75. СТАВ 2. ЗАКОНА О ЈАВНИМ НАБАВКАМА.....	37
10. ОБРАЗАЦ - ИЗЈАВА ПОНУЂАЧА ДА ЋЕ ПРЕДАТИ СРЕДСТВО ФИНАНСИЈСКОГ ОБЕЗБЕЂЕЊА ЗА ДОБРО ИЗВРШЕЊЕ ПОСЛА.....	38
11. ОБРАЗАЦ ТРОШКОВА ПРИПРЕМЕ ПОНУДЕ	39
12. ОБРАЗАЦ СТРУКТУРЕ ПОНУЂЕНЕ ЦЕНЕ	40
13. ОБРАЗАЦ- РЕФЕРЕНТНА ЛИСТА.....	47
14. ОБРАЗАЦ – ПОТВРДА О РЕФЕРЕНЦАМА.....	48
15. Пропратни образац	49

1. ОПШТИ ПОДАЦИ О ЈАВНОЈ НАБАВЦИ

Назив Наручиоца: Градска управа за комуналне послове Града Новог Сада

Адреса Наручиоца: Жарка Зрењанина 2, Нови Сад

Интернет страница Наручиоца: www.novisad.rs

Врста поступка јавне набавке: отворени поступак

Предмет јавне набавке: услуге

Поступак се спроводи ради: закључења уговора о јавној набавци

Резервисана набавка: не

Електронска лицитација: не

Лице за контакт: Јелена Рис, e-mail jelena.ris@uprava.novisad.rs

2. ПОДАЦИ О ПРЕДМЕТУ ЈАВНЕ НАБАВКЕ

Опис предмета набавке: услуге-одржавање дечијих игралишта и рекреационих површина са реквизитима, према техничкој спецификацији садржаној у Конкурсној документацији.

Назив и ознака из општег речника набавке: Услуге поправке и одржавања опреме за дечија игралишта-50870000.

Набавка није обликована по партијама.

3. ТЕХНИЧКА СПЕЦИФИКАЦИЈА

ПОПРАВКЕ РЕКВИЗИТА			
Редни број	Опис	Јединица мере	Процењена количина
1.	Редовни обилазак и преглед исправности реквизита на дечијим и спортским игралиштима на удаљености до 5км	комад	40
2.	Редовни обилазак и преглед исправности реквизита на дечијим и спортским игралиштима на удаљености до 15км	комад	30
3.	Редовни обилазак и преглед исправности реквизита на дечијим и спортским игралиштима на удаљености до 30км	комад	30
Одржавање клупа			
4	Замена поломљених клупа израђених од Штафли које су израђене од храстовог дрвета, дим. 1800х60х4,2мм. Метални носач израђен од легуре алуминијума и магнезијума (антикородал) отпоран на атмосферске услове и со, заштићен основном бојом и финалном бојом по РАЛ карти у тону по избору Наручиоца. На клупу се поставља 8 дрвених штафли које се учвршћују на странице клупе торбан вијцима 8х60. Површинска обрада - лазурни премаз у два слоја, боја махагони.	комад	15
5	Израда и монтажа АБ стопе за постављање клупе, димензија стопе 140х60х40цм, (2 ком стопе) са убетонираним чеоним плочама (2ком). У цену урачунати ископ земље, постављање и анкерисање клупе и транспорт до градилишта.	комад	15
Корпа за отпатке			
6	Израда канте за отпатке од поцинкованог, перфорираног лима, фарбано у боји по захтеву Наручиоца, постављене на стубу h=120цм, са закретним поклопцем који омогућава пражњење канте. На поклопцу је предвиђена и посуда за одлагање опушача. Предвиђена могућност монтаже на све врсте подлоге.	комад	10
7	Израда и монтажа АБ стопе за постављање канте за отпатке, димензија стопе 40х60х40цм, са убетонираним чеоним плочама (1 ком). У цену урачунати ископ земље, постављање и анкерисање канте за отпатке и транспорт до градилишта.	комад	10
Заштитна ограда			
8	Поправка и замена испуне ограде од челичне мреже, са фарбањем оштећених места. Ценом обухватити комплет рад и материјал.	м ²	200
9	Набавка и монтажа жичаног универзалног плетива висине 4,0м на заштитну конструкцију израђену од челичних цеви постављених на размаку од 2,5м са додатним попречним укрућењем. У цену улази анкерисање и фиксирање конструкције, заштита антикорозивном бојом и завршном у два слоја по избору Наручиоца. Обрачун по м ² .	м ²	1000
10	Ограда "Лего"- поправка ограде заменом панела. Ценом обухватити комплет рад и материјал	м ²	400
11	Ограда "Лего"- поправка ограде заменом елемената стуба и панела са израдом и монтажом АБ стопе за постављање стуба висине 2 м. Ценом обухватити комплет рад и материјал.	м ²	40
12	Ограда "Лего"- поправка ограде заменом елемената стуба и панела са израдом и монтажом АБ стопе за постављање стуба висине 4 м. Ценом обухватити комплет рад и материјал.	м ²	60

Дрвена кула са тобоганом			
13	Израда и постављање мердевина премазаних лазур премазом у два слоја. Ценом обухваћен комплетан рад и материјал	комад	10
14	Израда и постављање дрвеног подеста од „блажујке“ премазаног лазур премазом у два слоја. Ценом обухваћен комплетан рад и материјал.	m ²	15
15	Израда и постављање дрвених ограда које су оштећене (на кули са тобоганом) премазаних лазур премазом у два слоја Ценом обухваћен кпл. рад и материјал.	комад	20
16	Набавка и постављање тобогана од полиестера Л=4000 мм на дрвену конструкцију куле	комад	4
17	Поправка тобогана од полиестера Л=4000 мм варењем полиестера (демонтажа и монтажа, враћање у првобитно стање полирање и фарбање)	час	30
18	Репарација и постављање куле за тобоган, конструкцију чине округли стубови (4ком), израђени од чамовог дрвета ЧПЧ класе, са заобљеним ивицама, дим.3000x100x100мм, премазано лазурним премазом боје махагони у два слоја. Дрвене мердевине за пењање се раде од чамовог дрвета, дим.2500x60x600мм, са округлим пречкама Ø40мм, премазано лазурним премазом. Висина подеста 2200мм, израђене од чамовог дрвета дебљине 42мм. Доњи део носивих стубова се причвршћује на металне конзоле које треба бетонирати у земљу. Тобоган је дужине 4000мм, израђен од полиестера и причвршћује се на дрвену конструкцију.	комад	3
19	Израда и монтажа АБ стопе за постављање дрвене куле са тобоганом, димензија стопе 120x40x60цм,(4 ком стопе) са убетонираним чеоним плочама (4ком). У цену урачунати ископ земље, постављање и анкерисање куле са тобоганом и транспорт до градилишта.	комад	3
Пењалица			
20	Поправка пењалице варењем челичних делова. Ценом обухваћен комплетан рад и материјал	час	20
21	Анкеровање пењалице на земљане подлоге, помоћу бетонских анкера. Ценом обухватити комплетан рад и материјал по једној пењалици (два анкера по пењалици).	комад	2
22	Мала пењалица израђена од челичних цеви Ø5/4" и пречки Ø3/4". Конструкција је висине 1500мм, дужине 1700мм. Готову конструкцију бојити електростатичким бојама у праху (пластификација) у тону по избору Наручиоца.	комад	2
23	Израда и монтажа АБ стопе за постављање пењалице, димензија стопе 80x80x40цм,(2 ком стопе) са убетонираним чеоним плочама (1 ком). У цену урачунати ископ земље, постављање и анкерисање пењалице и транспорт до градилишта.	комад	2
Љуљашка			
24	Демонтажа и замена дрвених седишта, оштећене љуљашке са носеће конструкције љуљашке, израђених у задатим димензијама и премазаних лазуром у два слоја. Ценом обухваћен комплетан рад и материјал.	комад	30
25	Замена дотрајалих и поломљених лежајева љуљашки. Ценом обухваћен комплетан рад и материјал	комад	30
26	Демонтажа и замена ланца оштећене љуљашке са носеће конструкције. Пречник ланца Ø 6мм дужина ланца Л=1.5 м. Ценом обухваћен комплетан рад и материјал	комад	30

27	Конструкција израђена од округлих челичних цеви Ø5/4" и носеће челичне цеви Ø6/4" са једном седалицом од храстове даске. Конструкција висине 2000мм, ширине 1500мм. Седалица виси на челичним цевима Ø3/4", која ротирају на израђеним кућиштима са лежајевима. Готову конструкцију бојити електростатичким бојама у праху (пластификација) у тону по избору Наручиоца.	комад	3
28	Израда и монтажа АБ стопе за постављање љуљашке са 1 или са 2 седишта, димензија стопе 130x60x40цм,(2 стопе по љуљашци) са убетонираним чеоним плочама (2 ком по стопи). У цену урачунати ископ земље, постављање и анкерисање љуљашке и транспорт до градилишта.	комад	5
29	Замена оштећених пластичних седалица са оградом произвођача „HAGS“ (Swingseat/Rinda/) или одговарајућа замена истог квалитета и карактеристика другог произвођача.	комад	5
29а	Замена оштећених пластичних седалица произвођача „HAGS“ (Swingseat Катја) или одговарајућа замена истог квалитета и карактеристика другог произвођача.	комад	5
Клацкалица			
30	Поправка дела клацкалице металне конструкције од профилних цеви 40X40 варењем. Ценом обухваћен кпл. рад и материјал	час	20
31	Замена дрвених седишта клацкалице израђених у задатим димензијама и премазаних лазуром у два слоја. Ценом обухваћен кпл. рад и материјал.	комад	30
32	Конструкција израђена од профилних цеви 40x40 са четири седишта од храстове даске. Конструкција је дужине 3,00м, ширине 900мм, причвршћена за постоље са по четири челичне плоче 400x230x5мм. Постоље израђено од округлих цеви Ø6/4" висине 460мм, ширине 1100мм. Готову конструкцију бојити електростатичким бојама у праху (пластификација) у тону по избору Наручиоца.	комад	2
33	Конструкција израђена од профилних цеви 40x40 са два седишта од храстове даске. Конструкција је дужине 3,00м, ширине 180мм, пришвршћена за постоље са по две челичне плоче 400x230x5мм. Постоље израђено од округлих цеви Ø6/4" висине 460мм, ширине 500мм. Готову конструкцију бојити електростатичким бојама у праху (пластификација) у тону по избору Наручиоца.	комад	2
34	Израда и монтажа АБ стопе за постављање клацкалице са 4 седалице, димензија стопе 130x60x40цм, са убетонираним чеоним плочама (2 ком). У цену урачунати ископ земље, постављање и анкерисање клацкалице и транспорт до градилишта.	комад	2
35	Израда и монтажа АБ стопе за постављање клацкалице са 2 седалице, димензија стопе 70x60x40цм, са убетонираним чеоним плочама (2 ком). У цену урачунати ископ земље, постављање и анкерисање клацкалице и транспорт до градилишта.	комад	2
36	Замена пластичних седишта клацкалице. Ценом обухваћен кпл. рад и материјал	комад	4
Гол за рукомет и мали фудбал			
37	Поправка гола заменом дрвеног елемента направљеног од вишеслојног лепљеног дрвета. Ценом обухваћен кпл. рад и материјал.	час	20
38	Замена мреже за мали фудбал прављене од канапа стандардних димензија. Ценом обухваћен кпл. рад и	пар	4

	материјал		
39	Замена мреже за рукомет прављене од канапа стандардних димензија. Ценом обухваћен кпл. рад и материјал	пар	6
40	Рукометни гол за унутрашње и спољашње терене димензија 2000x3000мм. Направљен од вишеслојног лепљеног дрвета а носач мреже од челичних цеви. Оквир је обрађен црно-белим дурлин емајл лаком. Гаранција 5 (пет) година.	комад	2
41	Професионални гол за мали фудбал унутрашње и спољашње употребе димензија 1000x800мм. Направљен од вишеслојног лепљеног дрвета а носач мреже од челичних цеви. Оквир је обрађен црно-белим дурлин емајл лаком. Гаранција 5 (пет) година.	комад	2
42	Израда и монтажа АБ стопе за постављање рукометног гола, димензије стопе 40x40x60цм (4 стопе по конструкцији) са убетонираним анкерима. У цену урачунат ископ земље, израда тампон слоја шљунка д=10цм, постављање конструкције анкера за кош и бетонирање.	комад	2
43	Монтажа рукометног гола димензија 2000x300мм и његово фиксирање за подлогу.	комад	2
44	Израда и монтажа АБ стопе за постављање гола за мали фудбал, димензије стопе 40x40x60цм (2 стопе по конструкцији) са убетонираним анкерима. У цену урачунат ископ земље, израда тампон слоја шљунка д=10цм, постављање конструкције анкера за кош и бетонирање.	комад	2
Кошаркашка опрема			
45	Замена табле коша израђене од клирита дим. 1800X 1200 X 10mm. Ценом обухваћен кпл. рад и материјал	комад	4
46	Замена табле коша израђене од водоотпорног шпера дим. 1800X1200X20mm табла је офарбана белим емајл лаком, а линије црним. Ценом обухваћен кпл. рад и материјал	комад	4
47	Обруч за кошарку ојачан димензије Ø450мм. Направљен од челичне цеви Ø22мм па затим површински пластифициран.	комад	6
48	Обруч за кошарку ојачан и зглобни са једном опругом димензије Ø450мм. Направљен од челичне цеви Ø22мм па затим површински пластифициран.	комад	6
49	Монтажа обруча за кошарку.	комад	6
50	Монтажа зглобног обруча за кошарку.	комад	6
51	Замена мрежице за кош израђене од канапа или метала, стандардних димензија (у цену урачунати комплетан рад и материјал)	пар	10
Остала опрема			
52	Поправка Фитнес справа варењем и фарбањем антикорозивном бојом и завршном бојом у два слоја. Ценом обухваћен кпл. рад и материјал	час	30
53	Демонтажа оштећених фитнес справа код којих би коришћење довело до повређивања. У цену урачунати рад, материјал и транспорт до 10 километара.	комад	9
54	Анкеровање фитнес справа и причвршћивање конструкције за бетонску подлогу вијцима по стандарду произвођача.	комад	4
55	Конструкција израђена од округлих челичних цеви Ø2,5", 2", 1" и 3/4", као и профилних цеви димензија 100*60 и 40*40, причвршћених за подлогу анкер плочама 150*50*10мм. Готову конструкцију заштитити антикорозивном бојом, а затим и завршном бојом у два слоја у тону по избору Наручиоца.	комад	1

56	Конструкција израђена од округлих челичних цеви Ø1" и носеће челичне цеви Ø2", као и профилних цеви димензија 100*60 и 40*40 са седалицом од топло ваљаног челичног лима. Конструкција је дужине 1500мм и висине 500мм. Готову конструкцију заштитити антикорозивном бојом, а затим и завршном бојом у два слоја у тону по избору Наручиоца.	комад	1
57	Конструкција израђена од профилних цеви димензија 40*40 са три наслона од храстове даске. Конструкција је висине 2,00м и ширине 1,00м причвршћена за подлогу са четири анкер плоче 150*50*10мм. Готову конструкцију заштитити антикорозивном бојом, а затим и завршном бојом у два слоја у тону по избору Наручиоца.	комад	1
58	Конструкција израђена од округлих челичних цеви Ø2,5", 2", 1" и 3/4", као и од профилних цеви димензија 40*40, причвршћених за подлогу анкер плочама 150*50*10мм. Готову конструкцију заштитити антикорозивном бојом, а затим и завршном бојом у два слоја у тону по избору Наручиоца.	комад	1
Подлоге и ивичњаци			
59	Уклањање и одвоз старог песка из пешчаника. Обрачун по м ³	м ³	20
60	Довоз и насипање фракције двојке и њено планирање. Обрачун по м ³	м ³	60
61	Набавка транспорт и уградња ивичњака 12/18 МБ30 на подлози од неармираног бетона МБ 20 са фуговањем спојница. У цену урачунати лупање постојећих оштећених ивичњака. Обрачун по м ¹	м ¹	120
Скејт парк			
62	Поправка оштећених делова на скејт парку. Ценом обухватити комплет столарске и лимарске радове. Обрачун вршити по радном часу	час	30
63	Набавка и замена металних делова који су у контакту са земљом – поцинковани лим дебљине 3 мм. У цену урачунати комплетан рад и материјал	м ²	3
64	Замена оштећене оgrade на елементима – шпер плоча противклизна од брезе, третирана фенолеумом дебљине 12 мм и борове греде 7 цм x 7 цм дужине 2 м. У цену урачунати комплетан рад и материјал	м ²	5
Демонтажа реквизита			
65	Демонтажа реквизита на дечијем игралишту због промене локације игралишта. У цену урачунати комплетан рад, материјал и транспорт до 10 километара.	ком	14
66	Монтажа реквизита на дечијем игралишту (демонтираних) због промене локације игралишта. У цену урачунати комплетан рад, материјал и транспорт до 10 километара	ком	14

Услуге одржавања дечијих игралишта на територији Града Новог Сада, обухватају одржавања свих елемената игралишта и пратећег мобилијара на дечијим игралиштима (клуpe, корпе, заштитне оgrade и сл.), а детаљније описано у табели техничке спецификације, за период до 31. децембра 2017. године.

Клупа је Тип "НС1" - Изглед и димензије клупе дате у графичком приказу датом у ПРИЛОГУ 1 конкурсне документације,

Све клупе су заштићене двокомпонентном основном бојом у два премаза и офарбане антик-антрацит бојом.

- Штафле израђене од храстовине димензија 1800x60x42mm, премазане садолином (2 слоја) "палисандер", "махагони" (по налогу надзора), са 30% лака.

Корпа тип "MD-P"

-Носач корпе је стуб од сивог лива офарбан антик-антрацит

-сама корпа је од поцинкованог перфорираног лима, фарбана у антик – антрацит боју.

Посуда за отпад 'DOG CLEAN'

-Урађена од алуминијумског лива и заштићена двокомпонентном основном бојом у два премаза и офарбана антик-антрацит бојом.

Пластичне седалице „HAGS“ или одговарајућа замена истог квалитета или карактеристика другог произвођача.

- (Swingseat Katja) и (Swingseat/Rinda) пластичне седалице која се налази на љуљашкама произвођача „HAGS“ слике су у ПРИЛОГУ 1

На унисклоповим треба уградјивати оригиналне елементе произвођача.

Остали елементи према подацима и опису датом у табели техничке спецификације.

Слике реквизита и локације на којима се налазе су у прилогу.

Надзор над пружањем предметних услуга врши Градска управа за грађевинско земљиште и инвестиције (у даљем тексту: Градска управа за инвестиције). Послови на одржавању дечијих игралишта, ће се спроводити на основу појединачних радних налога за конкретне ситуације, односно оштећења која буду уочена на лицу места током текуће године. Радне налоге ће Додављачу достављати Градска управа за инвестиције, у писменој форми, са описом радова и стварним количинама. Налогом за вршење услуга сматра се и упис у Грађевински дневник од стране Градске управе за инвестиције.

Саставни део техничке спецификације је ПРИЛОГ 1.

Количине исказане у табели техничке спецификације су оквирне.

ПРИЛОГ 1

ДРВЕНА КУЛА СА ТОБОГАНОМ



КЛАЦКАЛИЦА



ЉУЉАШКА



ПЕЊАЛИЦА

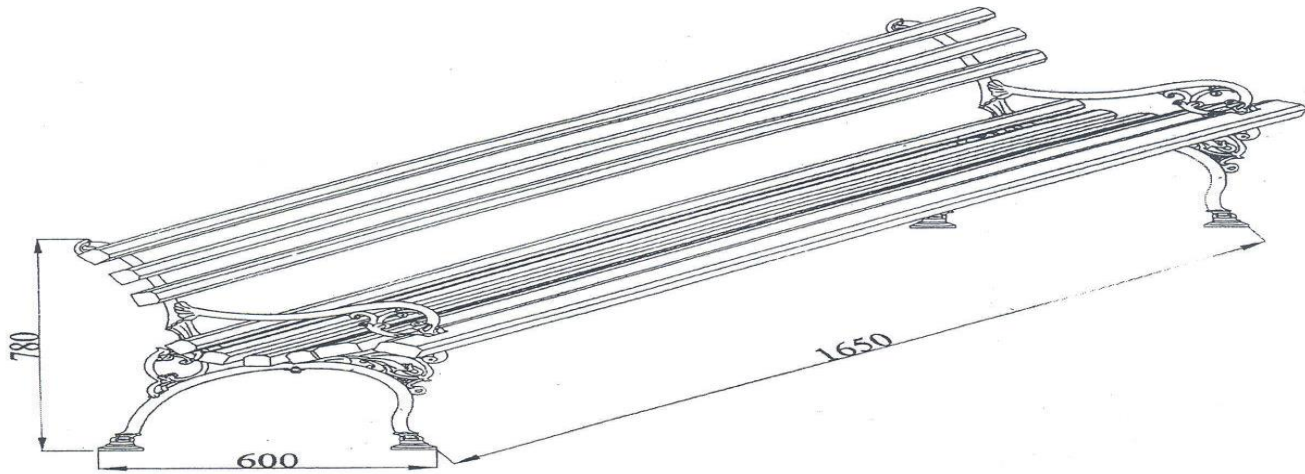


Пластичне седалице „HAGS“ тип (Swingseat Katja)





самостојећа корпа за смеће



KLUPA TIP "NOVI SAD"

Табела игралишта која је изградио ЈП „ЗИГ“ Нови Сад

1	Улица Бошка Бухе	Лимани	Нови Сад
2	Булевар ослобођења (између Димитрија Аврамовића и булевара)	Булевар	Нови Сад
3	Трг 27. марта	Грбавица	Нови Сад
4	Булевар Слободана Јовановића	Бистрица	Нови Сад
5	Булевар кнеза Милоша	Бистрица	Нови Сад
6	Стевана Мокрањца	Детелинара	Нови Сад
7	Прерадовићева улица		Петроварадин
8	Улица Николе Миркова	Детелинара	Нови Сад
9	Дунавски парк	Стари центар	Нови Сад
10	Футошки парк	Шири центар	Нови Сад
11	Улица Партизанских база	Бистрица	Нови Сад
12	Улица Бранислава Бороте	Бистрица	Нови Сад
13	Улица 1300 каплара	Лимани	Нови Сад
14	Између улица Народног фронта и Булевара цара Лазара, код забавишта	Лимани	Нови Сад
15	Трг Коменског	Шири центар	Нови Сад

16	Између улица Отокара Кершованија, Низијске и Дурмиторске	Клиса	Нови Сад
17	Улица Фрање Штефановића		Петроварадин
18	Улица Тургењева	Грбавица	
19	Између улица Змај Јовине и Пионирске		Футог
20	Београдски кеј	Кеј	Нови Сад
21	Улица Мише Димитријевића 4а	Грбавица	Нови Сад
22	Улица Тјентиште	Клиса	Нови Сад
23			С Каменица
24	Улица Бошка Бухе		Каћ
25	Улица Балзакова 8	Лимани	Нови Сад
26	Алмашка улица	Стари центар	Нови Сад
27	Улица Руђера Бошковића	Телеп	Нови Сад
28	Улица Илариона Руварца	Телеп	Нови Сад
29	Улица Јаношикова	Телеп	Нови Сад
30	Улица Милеве Симић	Клиса	Нови Сад
31	Угао улица Вука Караџића и Школске		Ветерник
32	Улица краља Петра I		Бегеч
33	Улица Видовданска		Буковац
34	Угао Лазе Костића и Стевана Пашића		Ковиљ
35	Угао Соње Маринковић и Милоша Црњанског		Руменка
36	Улица Милунке Савић		Степановићево
37	ДУ "Звончица" улица Саве Малешева бб		Каћ
38	ДУ "Бубамара" угао Ченејске и Шућова	Клиса	Нови Сад
39	ДУ "Цврчак и мрав" Трг мајке Јевросиме 2	Детелинара	Нови Сад
40	ДУ "Различак" Народног фонта 45	Лимани	Нови Сад
41	Улица браће Рибникар, СОШО Милан Петровић	Шири центар	Нови Сад
42	Улица Симе Шолаје 18-20		Лединци
43	Улица нова 1		Шангај
44	Дунавски парк	Стари центар	Нови Сад
45	Димитрија Туцовића (Алберта Томе)	Булевар	Нови Сад
46	Миленка Грчића	Детелинара	Нови Сад
47	Косовска 41-41а	Подбара	Нови Сад
48	Улица Гаврила Принципа 56		С. Каменица
49	Задружна и Омладинска	Клиса	Нови Сад
50	Улица Мирослава Антића		Руменка
51	Улица Словачка 18		Кисач
52	Центар за социјални рад, Житни трг	Шири центар	Нови Сад
53	Парк код Железничке станице	Шири центар	Нови Сад
54	Сигурна женска кућа	Мишелук	С. Каменица
55	Дечија болница	Шири центар	Нови Сад
56	Секуле Витковића 12, код ДТД канала	Клиса	Нови Сад
57	Кеј Жртава рације, Соње Маринковић и Војводе Мишића	Стари центар	Нови Сад
58	Веселина Маслеше 116-120 (Ђуле Молнара)	Детелинара	Нови Сад
59	Трг I маја	Шири центар	Нови Сад
60	Булевар Кнеза Милоша	Бистрица	Нови Сад
61	Угао Булевара ослобођења и Саве Ковачевића (иза СИМПА)	Булевар	Нови Сад
62	Омладинског Покрета 12-14 и Булевара Јаше Томића 21-27	Булевар	Нови Сад

СПИСАК ЛОКАЦИЈА ДЕЧИЈИХ И СПОРТСКИХ ИГРАЛИШТА НА ТЕРИТОРИЈИ ГРАДА НОВОГ САДА – постављених 2011-2012.година

Редни број	Број игралишта по МЗ	НАЗИВ МЗ и АДРЕСА ИГРАЛИШТА	ВРСТЕ ТЕРЕНА - ИГРАЛИШТА:
<u>1 МЗ АДИЦЕ</u>			
1.	1,1	* БРАНКА ЋОПИЋА	кошаркашки, терен за мали фудбал и дечије игралиште
<u>2 МЗ БОШКО БУХА</u>			
2.	2,1	* УГАО ФРУШКОГОРСКЕ И НАРОДНОГ ФРОНТА	дечије игралиште
3.	2,2	* БОШКА БУХЕ 6	дечије игралиште
4.	2,3	* БОШКА БУХЕ 2	кошаркашки терен и дечије игралиште
5.	2,4	* ШТРАНД - код главног улаза, десна	дечије игралиште
6.	2,5	* ШТРАНД - код Моста Слободе	дечије игралиште
<u>3 МЗ БИСТРИЦА</u>			
7.	3,1	* УГАО ДУШАНА ДАНИЛОВИЋА И СЕЉАЧКИХ БУНА	кошаркашки, рукометни терен и дечије игралиште
8.	3,2	* КАЋЕ ДЕЈАНОВИЋ 4-6 (преко пута "Ц" маркета)	дечије игралиште
9.	3,3	* КАЋЕ ДЕЈАНОВИЋ 8-10	дечије игралиште
<u>4 МЗ БРАТСТВО ТЕЛЕП</u>			
10.	4,1	* ИЛАРИОНА РУВАРЦА 18	дечије игралиште
<u>5 МЗ ВЕРА ПАВЛОВИЋ</u>			
11.	5,1	* ВЛАДИМИРА НИКОЛИЋА 10	дечије игралиште
12.	5,2	* ТРГ КОМЕНСКОГ	дечије игралиште
13.	5,3	* УГАО ШАНТИЋЕВЕ И ПУШКИНОВЕ (Милана Симовића)	кошаркашки терен и дечије игралиште
<u>6 МЗ ВИДОВДАНСКО НАСЕЉЕ</u>			
14.	6,1	* АЛЕКСАНДРА НЕВСКОГ	кошаркашки, рукометни терен и дечије игралиште
15.	6,2	* ВИДОВДАНСКА - О.Ш. ДУШКО РАДОВИЋ	кошаркашки и рукометни терен
16.	6,3	* ЧЕНЕЈСКА - О.Ш. ДУШКО РАДОВИЋ	кошаркашки и рукометни терен
17.	6,4	* СТЕФАНА ДЕЧАНСКОГ	дечије игралиште
18.	6,5	* СЕКУЛЕ ВИТКОВИЋА	дечије игралиште
19.	6,6	* ЖИВОЈИНА ЋУЛУМА	
<u>7 МЗ ГАВРИЛО ПРИНЦИП</u>			
20.	7,1	* УГАО СИМЕОНА ПИШЧЕВИЋА И БРАНИСЛАВА БОРОТЕ	терен за баскет и дечије игралиште
21.	7,2	* ПАРТИЗАНСКИХ БАЗА	дечије игралиште
22.	7,3	* БУЛЕВАР СЛОБОДАНА ЈОВАНОВИЋА И ЛОЖИОНИЧКА	терен за баскет
23.	7,5	* СТЕВАНА ХРИСТИЋА	терен за баскет и дечије игралиште
24.	7,6	* ОКРЕТНИЦА ГРАС-а	дечије игралиште

25.	7,7	* ДОМ ЗДРАВЉА	
8 МЗ ДЕТЕЛИНАРА			
26.	8,1	* МИКОЛЕ КОЧИША	кошаркашки и рукометни терен
27.	8,2	* ПАСТЕРОВА УЛИЦА	дечије игралиште
28.	8,3	* ЈАНКА ЧМЕЛИКА 119	дечије игралиште
29.	8,4	* ЈАНКА ЧМЕЛИКА - вртић "Весели возић"	дечије игралиште
30.	8,5	* СТЕВАНА МОКРАЊЦА 2,4,6	терен за баскет и дечије игралиште
31.	8,6	* СТЕВАНА МОКРАЊЦА 10	дечије игралиште
32.	8,7	* ТРГ МАЈКЕ ЈЕВРОСИМЕ	дечије игралиште
33.	8,8	* УГАО ЈАНКА ЧМЕЛИКА И НИКОЛЕ МИРКОВА	терен за баскет и дечије игралиште
9 МЗ ДУНАВ			
34.	9,1	* КОЗАЧИНСКОГ 7	дечије игралиште
35.	9,2	* ЕПИСКОПА ВИСАРИОНА 5	дечије игралиште
36.	9,3	* БЕОГРАДСКИ КЕЈ 45	дечије игралиште
10 МЗ ИВО АНДРИЋ			
37.	10,1	* БАНОВИЋ СТРАХИЊЕ (код атомског склоништа)	кошаркашки терен и дечије игралиште
38.	10,2	* БАЛЗАКОВА 6-8	кошаркашки, терен за мали фудбал и дечије игралиште
39.	10,3	* ДЕСПОТА СТЕФАНА И ИВЕ АНДРИЋА 5	дечије игралиште
40.	10,4	* НАРОДНОГ ФРОНТА 65	дечије игралиште
11 МЗ 7. ЈУЛИ			
41.	11,1	* ТЕОДОРА ПАВЛОВИЋА 34А	дечије игралиште
42.	11,2	* МИШЕ ДИМИТРИЈЕВИЋА 2-4	дечије игралиште
12 МЗ ЈУГОВИЋЕВО			
43.	12,1	* КАТАРИНЕ ИВАНОВИЋ	терен за баскет и дечије игралиште
44.	12,2	* СТЕВАНА ДИВНИНА БАБЕ	дечије игралиште
45.	12,3	* БРАЋЕ МОГИН - КАЛМАНА ЛАНГА	терен за баскет и дечије игралиште
46.	12,4	* ГОРЊЕ САЈЛОВО 37 (код МЗ)	дечије игралиште
47.	12,5	* ОБЛАЧИЋА РАДА 25	кошаркашки, рукометни терен и дечије игралиште
48.	12,6	* НОВО САЈЛОВО	Спортски терени и дечије игралиште
49.	12,7	* ВЕСЕЛИНА МАСЛЕШЕ 116-120	кошаркашки, рукометни, одбојкашки терен и дечије игралиште
50.	12,8	* БУЛЕВАР ЕВРОПЕ	кошаркашки, терен за мали фудбал
51.	12,9	* НАДЕЖДЕ ПЕТРОВИЋ	дечије игралиште
52.	12,10	* ФИЛИПА ФИЛИПОВИЋА 8	дечије игралиште
13 МЗ ЈУЖНИ ТЕЛЕП			
53.	13,1	* СД ПАРТИЗАН, ХЕРОЈА ПИНКИЈА 2	кошаркашки и рукометни терен
54.	13,2	* ТРГ - ЈАНОШИКОВА	дечије игралиште
55.	13,3	* НЕИМАРОВА И КОСТЕ АБРАШЕВИЋА	дечије игралиште
14 МЗ КЛИСА			
56.	14,1	* ТЈЕНТИШТЕ	терен за баскет и дечије

57.	14,2	* САВСКА 27	игралиште
58.	14,3	* ЗЕЛЕНГОРСКА ББ (ФК "Борац" - помоћни терен)	терен за баскет и дечије игралиште
59.	14,4	* ВАСЕ ОСТОЈИЋА - Велики рит	кошаркашки и рукометни терен
60.	14,5	* ГОРЊЕ ЛИВАДЕ	дечије игралиште
61.	14,6	* ФК БОРАЦ - Сентандрејски пут	дечије игралиште
			фудбалски терен
		15 МЗ ЛИМАН I	
62.	15,1	* СУНЧАНИ КЕЈ 39	дечије игралиште
63.	15,2	* ЈИРИЧЕКОВА	дечије игралиште
64.	15,3	* ЂАЧКО ИГРАЛИШТЕ НА КЕЈУ	кошаркашки, рукометни, одбојкашки терен и дечије игралиште
65.	15,4	* ВЕСЛАЧКИ КЛУБ "ДАНУБИУС"	кошаркашки и рукометни терен
		16 МЗ ЛИМАН III	
66.	16,1	* ШЕКСПИРОВА 1-7	дечије игралиште
67.	16,2	* ДЕСПОТА СТЕФАНА (код студентских домова)	терен за баскет
68.	16,3	* БУЛЕВАР ЦАРА ЛАЗАРА 57 - ИНВЕСТИЦИЈА ЗИГ-а 2011.год.	кошаркашки, рукометни терен и дечије игралиште
69.	16,4	* БУЛЕВАР ЦАРА ЛАЗАРА 71	дечије игралиште
		17 МЗ НАРОДНИ ХЕРОЈИ	
70.	17,1	* МИЧУРИНОВА	дечије игралиште
71.	17,2	* ЛИЛИКЕ БЕМ 1А	дечије игралиште
72.	17,3	* ТУРГЕЊЕВА 2 (гледа и на Новосадског сајма 16)	дечије игралиште
73.	17,4	* БУЛЕВАР КРАЉА ПЕТРА I (у дворишту према Мајевичкој)	дечије игралиште
		18 МЗ ОМЛАДИНСКИ ПОКРЕТ	
74.	18,1	* ПАРИСКЕ КОМУНЕ 15	кошаркашки терен
75.	18,2	* ПАРИСКЕ КОМУНЕ 16	кошаркашки терен
76.	18,3	* ОМЛАДИНСКОГ ПОКРЕТА 10-14	кошаркашки терен
77.	18,4	* ГАГАРИНОВА 10	терен за баскет и дечије игралиште
78.	18,5	* ГАГАРИНОВА 10А	терен за баскет
79.	18,6	* ПАРИСКЕ КОМУНЕ 14	дечије игралиште
80.	18,7	* БУЛЕ. ЈАШЕ ТОМИЋА - ПАРК КОД АУТОБУСКЕ СТАНИЦЕ	дечије игралиште
		19 МЗ ОСТРВО	
81.	19,1	* 1300 КАПЛАРА	дечије игралиште
		20 МЗ ПОДБАРА	
82.	20,1	* КОЧЕ КОЛАРОВА (иза Алмашке цркве)	дечије игралиште
83.	20,2	* ПАРК КВАНТАШ (ул. Филипа Вишњића)	дечије игралиште
		21 МЗ ПЕЈИЋЕВИ САЛАШИ - НЕМАНОВЦИ	
84.	21,1	* НЕМАНОВЦИ 2	терен за мали фудбал
85.	21,2	* ДВОРИШТЕ МЗ ПЕЈИЋЕВИ САЛАШИ	терен за баскет и дечије игралиште

	<u>22</u>	<u>МЗ I ВОЈВОЂАНСКА БРИГАДА</u>	
86.	22,1	* МАКСИМА ГОРКОГ 8	терен за мали фудбал и дечије игралиште
	<u>23</u>	<u>МЗ РАДНИЧКИ</u>	
87.	23,1	* МИЛЕНКА ГРЧИЋА 8	дечије игралиште
		* УГАО КОРНЕЛИЈА СТАНКОВИЋА И	
88.	23,2	РУМЕНАЧКЕ - 10	кошаркашки терен
89.	23,3	* РУМЕНАЧКИ ПУТ 165	дечије игралиште
90.	23,4	* РУМЕНАЧКИ ПУТ 23-25	дечије игралиште
	<u>24</u>	<u>МЗ САЛАЈКА</u>	
91.	24,1	* Р.К. САЛАЈКА	кошаркашки, рукометни терен и дечије игралиште
92.	24,2	* УЛИЦА ПЕТРА ДРЕЗГИЋА	терен за баскет и дечије игралиште
93.	24,3	* УЛИЦА КОСТЕ ШОКИЦЕ	дечије игралиште
94.	24,4	* ШАЈКАШКА УЛИЦА код школе	
		* УГАО ПАРТИЗАНСКЕ И ЂОРЂА	
95.	24,5	ЗЛИЧИЋА (SWISSLION)	
	<u>25</u>	<u>МЗ САВА КОВАЧЕВИЋ</u>	
96.	25,1	* БЕРИСЛАВА БЕРИЋА	дечије игралиште
97.	25,2	* КРАЉЕВИЋА МАРКА 53	дечије игралиште
98.	25,3	* ПАРК НА ТРГУ МИРА	
	<u>26</u>	<u>МЗ СЛАНА БАРА</u>	
99.	26,1	* ДУРМИТОРСКА (код крста)	дечије игралиште
100.	26,2	* КЛИСАНСКИ ПУТ	дечије игралиште
			спортски терен и дечије игралиште
101.	26,3	* ПРИМОРСКА	
	<u>27</u>	<u>МЗ СОЊА МАРИНКОВИЋ</u>	
102.	27,1	* РАДНИЧКА 49-51	терен за баскет и дечије игралиште
103.	27,2	* РАДНИЧКА 43	дечије игралиште
104.	27,3	* СОЊЕ МАРИНКОВИЋ 9	терен за баскет
	<u>28</u>	<u>МЗ ЖИТНИ ТРГ</u>	
105.	28,1	* СЛОВАЧКА 19 (иза НАП-овог паркинга)	дечије игралиште
106.	28,2	* ДИМИТРИЈА АВРАМОВИЋА	дечије игралиште
107.	28,3	* СТЕФАНА СТЕФАНОВИЋА	дечије игралиште
	<u>29</u>	<u>МЗ ШАНГАЈ</u>	
108.	29,1	* ПОРЕД ЦРКВЕ	дечије игралиште
	<u>30</u>	<u>МЗ ВЕТЕРНИК</u>	
		* УГАО ИСИДОРЕ СЕКУЛИЋ И КРАЉА	кошаркашки, рукометни терен и дечије игралиште
109.	30,1	ПЕТРА I	дечије игралиште
110.	30,2	* УГАО ВУКА КАРАЦИЋА И ШКОЛСКЕ	дечије игралиште
	<u>31</u>	<u>МЗ ФУТОГ</u>	
111.	31,1	* ПЛАЖА ВОК	терен за баскет и дечије игралиште
112.	31,2	* ПИОНИРСКА УЛИЦА	дечије игралиште
			кошаркашки, рукометни терен и дечије игралиште
113.	31,3	* ДУНАВСКА	дечије игралиште

114.	31,4	* УГАО РЕПУБЛИКЕ СРПСКЕ И МАРИЈЕ БУРСАЋ	кошаркашки, рукометни терен и дечије игралиште
	32	<u>МЗ БЕГЕЧ</u>	
115.	32,1	* Ф.К. БАЧКА (помоћни терен)	кошаркашки и рукометни терен
116.	32,2	* КРАЉА ПЕТРА I - ЗАБАВИШТЕ	дечије игралиште
	33	<u>МЗ РУМЕНКА</u>	
117.	33,1	* МИРОСЛАВА АНТИЋА	дечије игралиште
			кошаркашки, рукометни, одбојкашки терен и дечије игралиште
118.	33,2	* УГАО Ј.Ј. ЗМАЈ И ЦАРА ЛАЗАРА	
	34	<u>МЗ СТЕПАНОВИЋЕВО</u>	
119.	34,1	МИЛАНКЕ САВИЋ 11	дечије игралиште
	35	<u>МЗ КИСАЧ</u>	
120.	35,1	* Ф.К. ТАТРА (помоћни терен) - Кисач	дечије игралиште
121.	38,2	* ВУКА КАРАЏИЋА - Кисач	дечије игралиште
	36	<u>МЗ КАЋ</u>	
122.	36,1	* НАСЕЉЕ СИГЕТ (помоћни терен Фк Сигет)	кошаркашки, рукометни терен и дечије игралиште
123.	36,2	* БОШКА БУХЕ	терен за баскет и дечије игралиште
124.	36,3	* ТЕРЕН КОД МЛИНА	кошаркашки, рукометни терен и дечије игралиште
125.	36,4	* СУНЧАНИ БРЕГ	дечије игралиште
	37	<u>МЗ БУДИСАВА</u>	
126.	37,1	* ПАРК У ЦЕНТРУ - БУДИСАВА	дечије игралиште
127.	37,2	* ПАРК ИЗА ПРАВОСЛАВНЕ ЦРКВЕ - БУДИСАВА	кошаркашки и рукометни терен
	38	<u>МЗ КОВИЉ</u>	
128.	38,1	* УГАО ЛАЗЕ КОСТИЋА И СТЕВАНА ПЕШИЋА	дечије игралиште
129.	38,2	* СД ШАЈКАШ (помоћни терен)	кошаркашки, рукометни терен и дечије игралиште
130.	38,3	* ШКОЛА	кошаркашки и рукометни терен
131.	38,4	* ВРТИЋ	дечије игралиште
132.	38,5	* ТРГ СОЛУНСКИХ ДОБРОВОЉАЦА	дечије игралиште
133.	38,6	* ЦЕНТАР	
134.	38,7	* ВИЊЕРАЦ МАЛА (Зелена улица)	дечије игралиште
	39	<u>МЗ ПЕТРОВАРАДИН</u>	
135.	39,1	* РАДЕ КОНЧАРА - РУКОМЕТНИ ТЕРЕН	кошаркашки, рукометни терен и дечије игралиште
136.	39,2	* ПРЕРАДОВИЋЕВА 40	кошаркашки и рукометни терен
137.	39,3	* МАЛИНОВА	кошаркашки и рукометни терен
138.	39,4	* ПРЕРАДОВИЋЕВА 6 - МОЛИНАРИЈЕВ ПАРК	дечије игралиште
139.	39,5	* ФРАЊЕ ШТЕФАНОВИЋА 6	дечије игралиште
140.	39,6	* ПОДУНАВСКОГ ОДРЕДА	кошаркашки, рукометни терен и дечије игралиште
141.	39,7	* ВОЈНИ ПАРК- ПРЕРАДОВИЋЕВА (код Београдске капије)	Парк
142.	39,8	* КОД ЦРКВЕ СВЕТЕ ПЕТКЕ	
	40	<u>МЗ БУКОВАЦ</u>	

143.	40,1	* СТАДИОН	кошаркашки, рукометни терен и дечије игралиште
144.	40,2	* О.Ш. 22. АВГУСТА	кошаркашки и рукометни терен
145.	40,3	* ВИДОВДАНСКА 14	дечије игралиште
146.	40,4	* ПАРТИЗАНСКИ ПУТ	кошаркашки, рукометни терен и дечије игралиште
<u>41 МЗ СРЕМСКА КАМЕНИЦА</u>			
147.	41,1	* ВЛАДИМИРА НАЗОРА	кошаркашки и рукометни терен
148.	41,2	* УЛИЦА ДВОР	кошаркашки и рукометни терен
149.	41,3	* ТАТАРСКО БРДО	кошаркашки терен и дечије игралиште
150.	41,4	* ГАВРИЛА ПРИНЦИПА	Рукометни терен
<u>42 МЗ СТАРИ ЛЕДИНЦИ</u>			
151.	42,1	* ВУКА КАРАЏИЋА	кошаркашки и рукометни терен
<u>43 МЗ ЛЕДИНЦИ</u>			
152.	43,1	* ЂУРЂЕВДАНСКА	кошаркашки и рукометни терен
153.	43,2	* ТРГ	дечије игралиште
<u>44 МЗ ЧЕНЕЈ</u>			
154.	44,1	* ЧЕНЕЈ - фудбалски клуб	кошаркашки, рукометни терен и дечије игралиште
155.	44,2	* РИМСКИ ШАНЧЕВИ - ЦРВЕНЕ ЗГРАДЕ	терен за баскет, мали фудбал, одбојку и дечије игралиште

4. УСЛОВИ ЗА УЧЕШЋЕ У ПОСТУПКУ ЈАВНЕ НАБАВКЕ ИЗ ЧЛ. 75. и 76. ЗАКОНА О ЈАВНИМ НАБАВКАМА И УПУТСТВО КАКО СЕ ДОКАЗУЈЕ ИСПУЊЕНОСТ ТИХ УСЛОВА

4.1. ОБАВЕЗНИ УСЛОВИ ЗА УЧЕШЋЕ У ПОСТУПКУ ЈАВНЕ НАБАВКЕ ИЗ ЧЛАНА 75. ЗАКОНА О ЈАВНИМ НАБАВКАМА И УПУТСТВО КАКО СЕ ДОКАЗУЈЕ ИСПУЊЕНОСТ ОБАВЕЗНИХ УСЛОВА

Право на учешће у поступку јавне набавке има понуђач, понуђач из групе понуђача и подизвођач, ако испуњава **обавезне услове** из члана 75. Закона о јавним набавкама, и то:

1) да је регистрован код надлежног органа, односно уписан у одговарајући регистар.

Доказ за правна лица:

Извод из регистра Агенције за привредне регистре, односно извод из регистра надлежног Привредног суда;

Доказ за предузетнике:

Извод из регистра Агенције за привредне регистре, односно извод из одговарајућег регистра;

Напомена: Понуђачи који су регистровани у регистру који води Агенција за привредне регистре не морају да доставе Извод из регистра Агенције за привредне регистре, који је јавно доступан на интернет страници Агенције за привредне регистре.

2) да понуђач и његов законски заступник није осуђиван за неко од кривичних дела као члан организоване криминалне групе, да није осуђиван за кривична дела против привреде, кривична дела против животне средине, кривично дело примања или давања мита, кривично дело преваре.

Доказ за правна лица:

а) извод из казнене евиденције, **односно уверење надлежног основног и вишег суда**, на чијем подручју се налази седиште домаћег правног лица, односно седиште представништва или огранка страног правног лица, којим се потврђује да правно лице није осуђивано за кривична дела против привреде, кривична дела против животне средине, кривично дело примања или давања мита, кривично дело преваре. Уколико потврда једног од надлежних судова садржи податке из казнене евиденције и основног и вишег суда, довољно је доставити само ту потврду;

б) извод из казнене евиденције **Посебног одељења за организовани криминал Вишег суда у Београду**, којим се потврђује да правно лице није осуђивано за неко од кривичних дела организованог криминала;

в) извод из казнене евиденције, **односно уверење надлежне полицијске управе МУП-а**, којим се потврђује да **законски заступник** понуђача није осуђиван за кривична дела против привреде, кривична дела против животне средине, кривично дело примања или давања мита, кривично дело преваре и неко од кривичних дела организованог криминала (захтев се може поднети према месту рођења или према месту пребивалишта законског заступника). Уколико понуђач има више законских заступника дужан је да достави доказ за сваког од њих;

Докази не могу бити старији од два месеца пре отварања понуда.

Доказ за предузетнике и физичка лица:

Извод из казнене евиденције, **односно уверење надлежне полицијске управе МУП-а**, којим се потврђује да није осуђиван за неко од кривичних дела као члан организоване криминалне групе, да није осуђиван за кривична дела против привреде, кривична дела против животне средине, кривично дело примања или давања мита, кривично дело преваре (захтев се може поднети према месту рођења или према месту пребивалишта);

Доказ не може бити старији од два месеца пре отварања понуда.

3) да је измирио доспеле порезе, доприносе и јавне дажбине у складу са прописима Републике Србије или стране државе када има седиште на њеној територији.

Доказ за правна лица:

Уверење Пореске управе Министарства финансија да је измирио доспеле порезе и доприносе и **уверење** надлежне управе локалне самоуправе да је измирио обавезе по основу изворних локалних јавних прихода или **потврда** Агенције за приватизацију да се понуђач налази у поступку приватизације;

Доказ не може бити старији од два месеца пре отварања понуда.

Доказ за предузетнике и физичка лица:

Уверење Пореске управе Министарства финансија да је измирио доспеле порезе и доприносе и **уверење** надлежне управе локалне самоуправе да је измирио обавезе по основу изворних локалних јавних прихода;

Доказ не може бити старији од два месеца пре отварања понуда.

Напомена: Понуђачи који су уписани у Регистар понуђача који води Агенција за привредне регистре нису дужни да приликом подношења понуде доказују испуњеност обавезних услова за учешће у поступку јавне набавке, прописане чланом 75. став 1. тач. 1) до 4) Закона о јавним набавкама, односно тач. 1) до 3) овог дела конкурсне документације, али су дужни да доставе **доказ о упису у Регистар понуђача или изјаву (у слободној форми) којом потврђују да су уписани у Регистар понуђача.**

4) да је поштовао обавезе које произлазе из важећих прописа о заштити на раду, запошљавању и условима рада, заштити животне средине, као и да нема забрану обављања делатности која је на снази у време подношења понуде.

Доказ за правна лица, предузетнике и физичка лица:

Изјава да је поштовао обавезе из члана 75. став 2. Закона о јавним набавкама, односно обавезе које произлазе из важећих прописа о заштити на раду, запошљавању и условима рада, заштити животне средине, као и да нема забрану обављања делатности која је на снази у време подношења понуде – попуњена, потписана и оверена печатом (*образац у прилогу конкурсне документације*).

4.2. ДОДАТНИ УСЛОВИ ЗА УЧЕШЋЕ У ПОСТУПКУ ЈАВНЕ НАБАВКЕ ИЗ ЧЛАНА 76. ЗАКОНА О ЈАВНИМ НАБАВКАМА И УПУТСТВО КАКО СЕ ДОКАЗУЈЕ ИСПУЊЕНОСТ ДОДАТНИХ УСЛОВА

Поред обавезних услова, понуђач мора испуњавати и **додатне услове** за учешће у поступку јавне набавке из члана 76. Закона о јавним набавкама. Понуђач у поступку јавне набавке мора доказати:

1) да испуњава услов финансијског капацитета:

Да годину дана пре објављивања позива за подношење понуда није био неликвидан (у односу на датум објављивања позива).

Доказ за правна лица, предузетнике и физичка лица:

Потврда Народне Банке Србије о броју дана неликвидности издата након објављивања позива за подношење понуда.

2) да испуњава услов пословног капацитета:

Да је у претходне две пословне године (2015. и 2016. година) извршио услуге које су предмет јавне набавке најмање у двострукој вредности понуде (без ПДВ-а).

Доказ за правна лица, предузетнике и физичка лица:

Референтна листа - листа закључених и реализованих уговора у траженом периоду, потписана и оверена од стране понуђача и документована одговарајућим потврдама о референцама на обрасцу из конкурсне документације или другим одговарајућим обрасцима, уредно овереним и потписаним од стране референтних наручилаца – купаца, као и копијама уговора који се наводе у референтној листи. Потврде морају бити оверене оригиналним печатом, тј. печат не може бити фотокопиран. Ако понуђач достави други одговарајући образац

Потврде о референцама, који је издат од стране референтног наручиоца-купца, исти мора садржати елементе обрасца Потврде о референцама из конкурсне документације.

Напомена: Наручилац задржава право да у циљу стручне оцене понуда од Понуђача захтева Потврду од банке о извршеном промету или други одговарајући доказ.

3) да испуњава услов техничког капацитета:

- да има на располагању минимум: 1 камион носивости преко 6t, 2 камиона носивости преко 3t, 3 мешалице за бетон, 2 апарата за заваривање, 1 компресор и 3 агрегата;
- да поседује комору за фарбање;
- да располаже са столарском радионицом површине минимум 200 m²,
- да располаже са лимарском или браварском радионицом површине минимум 200 m².

Доказ за правна лица, предузетнике и физичка лица

- Изјава понуђача, дата под материјалном и кривичном одговорношћу, којом потврђује да располаже са захтеваним техничким капацитетом, верификована изводом из књиге основних средстава,

- за камионе копије важећих саобраћајних дозвола које гласе на понуђача или извод са читача саобраћајних дозвола или уговор(и) о коришћењу/лизингу/закупу којима се доказује право коришћења камиона, са копијом саобраћајне дозволе, односно изводом са читача саобраћајних дозвола, верификовано фотокопијом полисе осигурања за предметна возила,
- за комору за фарбање атест, који је издат у складу са Законом о безбедности и здрављу на раду („Сл. гласник РС“, бр. 101/2005) и правилницима донетим на основу закона,
- За столарску радионицу препис листа непокретности,
- За лимарску, односно браварску радионицу препис листа непокретности.

4) да испуњава услов кадровског капацитета:

Да на дан подношење понуде има у радном односу минимум:

- једног дипломираног инжењера архитектуре са лиценцом 400, два инжењера грађевине са лиценцом 800, једног дипломираног инжењера машинства са лиценцом 434;
- десет бравара (од чега два вариоца), осам столара и два машинска техничара.

Доказ за правна лица, предузетнике и физичка лица:

- Изјава понуђача дата под материјалном и кривичном одговорношћу да понуђач испуњава тражени услов, са списком запослених и фотокопијама одговарајућих М образаца из којих се несумњиво може утврдити да су запослени пријављени на обавезно социјално осигурање запослених.

- За дипломиране инжењере са лиценцом и инжењере са лиценцом: фотокопија лиценце и потврда да је лиценца важећа, а које су издате од стране Инжењерске коморе Србије.

Напомена: Додатне услове понуђачи из групе понуђача испуњавају заједно.

Подизвођач не мора да испуњава додатне услове за учешће у поступку јавне набавке.

4.3. ОПШТЕ НАПОМЕНЕ У ПОГЛЕДУ ДОКАЗИВАЊА

Докази о испуњености услова могу се достављати у неовереним копијама. Наручилац може пре доношења одлуке о додели уговора захтевати од понуђача чија је понуда на основу извештаја комисије за јавну набавку оцењена као најповољнија да достави на увид оригинал или оверену копију свих или појединих доказа.

Ако понуђач у остављеном, примереном року који не може бити краћи од пет дана од дана упућивања захтева за достављање документације, не достави на увид оригинал или оверену копију тражених доказа, наручилац ће његову понуду одбити као неприхватљиву.

Понуђач није дужан да доставља доказе који су јавно доступни на интернет страницама надлежних органа.

Наручилац ће извршити проверу уписа у Регистар понуђача без обзира да ли је понуђач овај податак навео у понуди.

Уколико је доказ о испуњености услова електронски документ, понуђач доставља копију електронског документа у писаном облику, у складу са законом којим се уређује електронски документ.

Ако понуђач има седиште у другој држави, наручилац може да провери да ли су документи којима понуђач доказује испуњеност тражених услова издати од стране надлежних органа те државе.

Ако понуђач није могао да прибави тражена документа у року за подношење понуде, због тога што она до тренутка подношења понуде нису могла бити издата по прописима државе у којој понуђач има седиште и уколико уз понуду приложи одговарајући доказ за то, наручилац ће дозволити понуђачу да накнадно достави тражена документа у примереном року.

Ако се у држави у којој понуђач има седиште не издају докази тражени конкурсном документацијом, понуђач може, уместо доказа, приложити своју писану изјаву, дату под кривичном и материјалном одговорношћу оверену пред судским или управним органом, јавним бележником или другим надлежним органом те државе.

Понуђач је дужан да без одлагања писмено обавести наручиоца о било којој промени у вези са испуњеношћу услова из поступка јавне набавке која наступи до доношења одлуке о додели уговора, односно закључења уговора, односно током важења уговора о јавној набавци и да је документује на прописан начин.

5. УПУТСТВО ПОНУЂАЧИМА КАКО ДА САЧИНЕ ПОНУДУ

Упутство понуђачима како да сачине понуду (у даљем тексту: упутство) садржи следеће податке о захтевима наручиоца у погледу садржине понуде, као и услове под којима се спроводи поступак јавне набавке.

5.1. ПОДАЦИ О ЈЕЗИКУ

Понуда мора бити сачињена на српском језику.

5.2. ПОСЕБНИ ЗАХТЕВИ

Понуђач може да поднесе само једну понуду.

Понуда се доставља у писаном облику, у једном примерку, на **Обрасцу понуде** из Конкурсне документације и мора бити јасна и недвосмислена, читко попуњена - откуцана или написана необрисивим мастилом, оверена и потписана од стране овлашћеног лица понуђача.

Понуђач подноси понуду у затвореној коверти или кутији, затворену на начин да се приликом отварања понуда може са сигурношћу утврдити да се први пут отвара.

Уз Понуду се, поред остале тражене документације, доставља и:

1. Модел уговора - попуњен на свим местима где је то предвиђено, оверен печатом и потписан на последњој страни модела, чиме понуђач потврђује да прихвата елементе уговора. У случају подношења заједничке понуде сви понуђачи из групе понуђача морају бити наведени у моделу уговора, а модел уговора попуњава, потписује и оверава печатом овлашћени представник групе понуђача. У случају подношења понуде са подизвођачима, у моделу уговора морају бити наведени сви подизвођачи.

2. Изјава о независној понуди, попуњена, потписана и оверена печатом.

3. Образац - изјава понуђача да ће предати средство финансијског обезбеђења за добро извршење посла - попуњен, потписан и оверен печатом.

4. Средство финансијског обезбеђења - на начин одређен конкурсном документацијом.

5. Образац структуре понуђене цене - попуњен, потписан и оверен печатом. У обрасцу структуре цене наводе се основни елементи понуђене цене: цена (јединична и укупна) без ПДВ-а и са ПДВ-ом.

Понуде, са припадајућом документацијом се достављају, поштом или непосредно, на адресу Наручиоца: Град Нови Сад, Градска управа за комуналне послове, Нови Сад, Жарка Зрењанина 2, (канцеларија 99/IV). Коверат/кутија мора имати ознаку: "**Понуда за јавну набавку услуга – одржавање дечијих игралишта и рекреационих површина са реквизитима, јавна набавка број 1.2.9/2017 - НЕ ОТВАРАТИ**", а на полеђини коверте/кутије навести назив, адресу, електронску адресу, број телефона и факса понуђача, као и име и презиме особе за контакт. **Пожељно је попунити и залепити на коверту/кутију Пропратни образац (образац у саставу конкурсне документације).**

У случају да понуду подноси група понуђача, на коверти/кутији је пожељно назначити да се ради о групи понуђача.

Благовремена понуда је понуда која је примљена од стране наручиоца у року одређеном у позиву за подношење понуда.

Отварање понуда је јавно. Свако заинтересовано лице може присуствовати отварању понуда. У поступку отварања понуда активно могу учествовати само овлашћени представници понуђача. Представник понуђача дужан је да достави **уредно оверено овлашћење** (потписано и оверено печатом) за учествовање у отварању понуда.

Пожељно је да сви документи поднети уз понуду буду повезани траком – спиралом.

Сви обрасци у конкурсној документацији морају бити попуњени, оверени и потписани од стране овлашћеног лица понуђача.

Уколико понуду подноси група понуђача, односно уколико понуђач подноси понуду са подизвођачем, све обрасце и изјаве, осим обрасца изјаве да је поштовао обавезе које

произлазе из важећих прописа о заштити на раду, запошљавању и условима рада, заштити животне средине, као и да нема забрану обављања делатности која је на снази у време подношења понуде, попуњава, оверава и потписује овлашћено лице члана групе понуђача који је одређен као носилац посла, односно који ће поднети понуду и који ће заступати групу понуђача пред наручиоцем, односно у случају подношења понуде са подизвођачем све обрасце, осим наведеног, попуњава, оверава и потписује понуђач. Образац изјаве да је поштовао обавезе које произлазе из важећих прописа о заштити на раду, запошљавању и условима рада, заштити животне средине, као и да нема забрану обављања делатности која је на снази у време подношења понуде, попуњава, оверава и потписује сваки понуђач из групе понуђача, односно сваки подизвођач.

Понуда мора да садржи све елементе који су тражени у конкурсној документацији и накнадно послатим додатним информацијама и објашњењима или изменама и допунама.

Понуђач може да у оквиру понуде достави укупан **износ и структуру трошкова припремања понуде**. Трошкове припреме и подношења понуде сноси искључиво понуђач и не може тражити од наручиоца накнаду трошкова. Образац трошкова припреме понуде је саставни део конкурсне документације.

Ако поступак јавне набавке буде обустављен из разлога који су на страни наручиоца, наручилац је дужан да понуђачу надокнади трошкове израде узорка или модела, ако су израђени у складу са техничким спецификацијама наручиоца и трошкове прибављања средства обезбеђења, под условом да је понуђач тражио накнаду тих трошкова у својој понуди.

5.3. ПАРТИЈЕ

Предметна јавна набавка није обликована по партијама.

5.4. ПОНУДА СА ВАРИЈАНТАМА

Понуде са варијантама нису дозвољене.

5.5. ИЗМЕНА, ДОПУНА И ОПОЗИВ ПОНУДЕ

У року за подношење понуде понуђач може да измени, допуни или опозове своју понуду, на начин на који се понуда подноси. Измена, допуна или опозив понуде се доставља, поштом или непосредно, на адресу Наручиоца: Град Нови Сад, Градска управа за комуналне послове, Нови Сад, Жарка Зрењанина 2, канцеларија 99/IV. На коверти/кутији мора бити назначено да ли је у питању измена, допуна или опозив понуде, као и предмет и број јавне набавке:

„Измена понуде за јавну набавку услуга – одржавање дечијих игралишта и рекреационих површина са реквизитима, јавна набавка број 1.2.9/2017 - НЕ ОТВАРАТИ” или

„Допуна понуде за јавну набавку услуга – одржавање дечијих игралишта и рекреационих површина са реквизитима, јавна набавка број 1.2.9/2017 - НЕ ОТВАРАТИ” или

„Опозив понуда за јавну набавку услуга – одржавање дечијих игралишта и рекреационих површина са реквизитима, јавна набавка број 1.2.9/2017 - НЕ ОТВАРАТИ” или

„Измена и допуна понуда за јавну набавку услуга – одржавање дечијих игралишта и рекреационих површина са реквизитима, јавна набавка број 1.2.9/2017 - НЕ ОТВАРАТИ”

5.6. САМОСТАЛНО УЧЕШЋЕ, УЧЕШЋЕ У ЗАЈЕДНИЧКОЈ ПОНУДИ И СА ПОДИЗВОЂАЧЕМ

Понуђач који је самостално поднео понуду не може истовремено да учествује у заједничкој понуди или као подизвођач, нити да учествује у више заједничких понуда. Понуђач који учествује у заједничкој понуди, не може истовремено да учествује као подизвођач.

5.7. АНГАЖОВАЊЕ ПОДИЗВОЂАЧА

Уколико понуђач ангажује подизвођача дужан је да у својој понуди наведе проценат укупне вредности набавке који ће поверити подизвођачу и део предмета набавке који ће се извршити преко подизвођача. Процент укупне вредности набавке који ће понуђач поверити подизвођачу не може бити већи од 50 %.

Ако понуђач у понуди наведе да ће делимично извршење набавке поверити подизвођачу, дужан је да наведе назив подизвођача, а уколико уговор између наручиоца и понуђача буде закључен, тај подизвођач ће бити наведен у уговору.

Понуђач, односно добављач у потпуности одговара наручиоцу за извршење обавеза из поступка јавне набавке, односно за извршење уговорних обавеза, без обзира на број подизвођача.

Добављач **не може ангажовати као подизвођача лице које није навео у понуди, у супротном наручилац ће реализовати средство обезбеђења и раскинути уговор**, осим ако би раскидом уговора наручилац претрпео знатну штету. У овом случају наручилац је дужан да обавести организацију надлежну за заштиту конкуренције.

Добављач може ангажовати као подизвођача лице које није навео у понуди, ако је на страни подизвођача након подношења понуде настала трајнија неспособност плаћања, ако то лице испуњава све услове одређене за подизвођача и уколико добије претходну сагласност наручиоца.

5.8. ЗАЈЕДНИЧКА ПОНУДА

Уколико понуду подноси група понуђача саставни део заједничке понуде је **споразум којим се понуђачи из групе међусобно и према наручиоцу обавезују на извршење јавне набавке**, а који обавезно садржи податке о:

- 1) члану групе који ће бити носилац посла, односно који ће поднети понуду, који ће заступати групу понуђача пред наручиоцем, који ће потписати уговор; и
- 2) опис послова сваког од понуђача из групе понуђача у извршењу уговора.

Понуђачи који поднесу заједничку понуду одговарају неограничено солидарно према наручиоцу.

5.9. НАЧИН И УСЛОВИ ПЛАЋАЊА, РОК ВАЖЕЊА ПОНУДЕ И ДРУГО

Добављач ће за извршене услуге из члана 1. модела уговора (Уговора) до 10-ог у текућем месецу доставити Градској управи за инвестиције на преглед и оверу рачун, у четири примерка, према стварно извршеном обиму услуга у претходном месецу. Изузетак је децембар месец за који се предрачун доставља до 15. децембра 2017. године, док се извршене услуге правдају коначним рачуном до 31. децембра 2017. године.

Након прегледа и овере рачуна Градска управа за инвестиције је дужна да га у року од пет радних дана од дана њеног пријема достави Наручиоцу у четири примерка, а у форми коју одреди Наручилац. Наручилац се обавезује да Добављачу изврши исплату за пружене услуге у року од 45 дана од дана пријема рачуна од Градске управе за инвестиције, а у складу са утврђеним месечним квотама средстава и оствареним средствима у буџету Града Новог Сада.

Наручилац може у оправданим случајевима да оспори исплату дела рачуна и у том случају дужан је да неоспорени део исплати у напред наведеном року.

Рок важења понуде не може бити краћи од 30 дана од дана отварања понуда. У случају истека рока важења понуде, наручилац ће у писаном облику затражити од понуђача продужење рока важења понуде. Понуђач који прихвати захтев за продужење рока важења понуде не може мењати понуду.

5.10. ВАЛУТА И НАЧИН ИЗРАЖАВАЊА ЦЕНЕ

Цена мора да буде исказана у динарима, без пореза на додату вредност и исказује се по јединици мере у обрасцу структуре понуђене цене. На крају обрасца понуде исказује се укупна вредност без ПДВ-а и укупна вредност са ПДВ-ом. За оцену понуде ће се узимати у обзир цена без пореза на додату вредност.

Утврђене јединичне цене су фиксне за све време трајања уговора. У цену су урачунати сви припадајући трошкови неопходни за реализовање уговора о јавној набавци.

Цене услуга не могу бити „0“ РСД, јер је уговор о јавној набавци по Закону теретни уговор, а не добротини уговор и цена услуге не може бити изражена на више од две децимале.

Наручилац може да одбије понуду због неуобичајено ниске цене.

Неуобичајено ниска цена у смислу закона је понуђена цена која значајно одступа у односу на тржишно упоредиву цену и изазива сумњу у могућност извршења јавне набавке у складу са понуђеним условима.

Ако је у понуди исказана неуобичајено ниска цена, наручилац ће тражити образложење свих њених саставних делова које сматра меродавним, односно поступиће у складу са чланом 92. Закона о јавним набавкама

5.11. СРЕДСТВА ФИНАНСИЈСКОГ ОБЕЗБЕЂЕЊА

I. Понуђач је дужан да уз понуду достави **средство финансијског обезбеђења за озбиљност понуде** којим обезбеђује испуњење својих обавеза у поступку јавне набавке у виду бланко сопствене менице са **Меничним овлашћењем** да наручилац може поунити меницу на износ од **10%** од укупне вредности понуде без **ПДВ-а** и са клаузулама „неопозива, безусловна, без протеста и трошкова“. Уз меницу и менично овлашћење понуђач мора доставити копију **Картона депонованих потписа** овлашћених лица (картон оверен у пословној банци) и **доказ о регистрацији менице** (ако се доставља захтев за регистрацију менице исти мора бити оверен од стране пословене банке понуђача). Меница мора бити **попуњена, оверена и потписана** од стране одговорног лица (лице чији потпис стоји на депо картону). **Издавалац сопствене менице уписује штампаним словима назив фирме, седиште, адресу, име и презиме одговорног лица, ставља печат и потпис (потпис на последњој црти испод имена и презимена уписаног штампаним словима).**

Наведено менично овлашћење, мора да важи најмање колико и понуда.

Наручилац може уновчити гаранцију дату уз понуду у следећим случајевима:

- уколико понуђач након истека рока за подношење понуда повуче, опозове или измени своју понуду,
- уколико понуђач коме је додељен уговор одбије да потпише или не потпише уговор о јавној набавци у року који му одреди Наручилац, и
- уколико понуђач не поднесе средство финансијског обезбеђења за добро извршење посла у складу са захтевима из конкурсне документације.

Наручилац ће вратити менице понуђачима са којима није закључен уговор, одмах по закључењу уговора са изабраним понуђачем.

II. Понуђач коме је додељен уговор је дужан да, Наручиоцу достави **средство финансијског обезбеђења за добро извршење посла** у виду бланко сопствене менице **регистроване у Регистру меница и овлашћења Народне банке Србије са меничним овлашћењем - писмом** на износ од 10% вредности уговора без ПДВ-а. Меница мора бити **попуњена, оверена и потписана** од стране одговорног лица (лице чији потпис стоји на депо картону). **Издавалац сопствене менице уписује штампаним словима назив фирме, седиште, адресу, име и презиме одговорног лица, ставља печат и потпис (потпис на последњој црти испод имена и презимена уписаног штампаним словима).**

Понуђач је дужан да средство финансијског обезбеђења за добро извршење посла - меницу, достави Наручиоцу приликом закључења уговора, а најкасније у року од 10 дана од дана закључења уговора. Понуђач је обавезан да уз средство финансијског обезбеђења достави и Копију картона са депонованим потписима овлашћеног лица понуђача као и доказ о регистрацији менице.

Средство финансијског обезбеђења за добро извршење посла мора да важи најмање 30 дана дуже од истека рока важења уговора. Наручилац може реализовати средство обезбеђења за добро извршење посла у случају да понуђач не буде извршавао своје обавезе у роковима и на начин предвиђен уговором. Поднето средство финансијског обезбеђења не може да садржи додатне услове за исплату, краће рокове, мањи износ или промењену месну надлежност за решавање спорова.

У складу с тим, понуђач је дужан да уз понуду достави образац - **Изјаву да ће предати средство финансијског обезбеђења за добро извршење посла**, на начин одређен конкурсном документацијом.

5.12. ДОДАТНЕ ИНФОРМАЦИЈЕ ИЛИ ПОЈАШЊЕЊА

Заинтересовано лице може, у писаном облику тражити од наручиоца додатне информације или појашњења у вези са припремањем понуде, при чему може да укаже Наручиоцу и на евентуално уочене недостатке и неправилности у конкурсној документацији, најкасније пет дана пре истека рока за подношење понуде. Додатне информације или појашњења у вези са припремом понуде понуђач може тражити искључиво у писаном облику, доставом захтева на адресу: Град Нови Сад, Градска управа за комуналне послове, Нови Сад, Жарка Зрењанина 2, или електронску адресу: jelena.ris@uprava.novisad.rs, са назнаком: "Захтев за додатним информацијама или појашњењима конкурсне документације за јавну набавку

услуга-одржавање дечијих игралишта и рекреационих површина са реквизитима, јавна набавка број 1.2.9/2017".

Наручилац ће у року од три дана од дана пријема захтева, одговор објавити на Порталу јавних набавки и на својој интернет страници.

Комуникација се у поступку јавне набавке и у вези са обављањем послова јавних набавки одвија писаним путем, односно путем поште, електронске поште или факсом.

Ако је документ из поступка јавне набавке достављен од стране наручиоца или понуђача путем електронске поште или факсом, страна која је извршила достављање дужна је да од друге стране захтева да на исти начин потврди пријем тог документа, што је друга страна дужна и да учини када је то неопходно као доказ да је извршено достављање.

5.13. ДОДАТНА ОБЈАШЊЕЊА ПОСЛЕ ОТВАРАЊА ПОНУДА

Наручилац може да захтева од понуђача додатна објашњења која ће му помоћи при прегледу, вредновању и упоређивању понуда, а може да врши и контролу (увид) код понуђача односно његовог подизвођача.

Наручилац не може да захтева, дозволи или понуди промену елемената понуде који су од значаја за примену критеријума за доделу уговора, односно промену којом би се понуда која је неодговарајућа или неприхватљива учинила одговарајућом, односно прихватљивом, осим ако другачије не произилази из природе поступка јавне набавке.

Наручилац може, уз сагласност понуђача, да изврши исправке рачунских грешака уочених приликом разматрања понуде по окончаном поступку отварања понуда.

У случају разлике између јединичне и укупне цене, меродавна је јединична цена.

Ако се понуђач не сагласи са исправком рачунских грешака, наручилац ће његову понуду одбити као неприхватљиву.

5.14. КРИТЕРИЈУМ ЗА ДОДЕЛУ УГОВОРА

Критеријум је мерило које се користи за вредновање, упоређивање и оцењивање понуда. Критеријум за оцењивање понуда је **најнижа понуђена цена**.

5.15. ДВЕ ИЛИ ВИШЕ ПОНУДА СА ИСТОМ ПОНУЂЕНОМ ЦЕНОМ

1) У ситуацији када постоје две или више понуда у којима буду понуђене исте цене, као најповољнија биће изабрана понуда оног понуђача који је понудио **краћи рок за одазив на писани налог** Градске управе за инвестиције.

2) У ситуацији када постоје две или више понуда у којима буду понуђене исте цене и исти рок за одазив на писани налог Градске управе за инвестиције, као најповољнија понуда сматраће се она у којој је понуђен **дужи рок важења понуде**.

5.16. ОБАВЕШТЕЊЕ О НАКНАДИ ЗА КОРИШЋЕЊЕ ПАТЕНАТА

Накнаду за коришћење патената, као и одговорност за повреду заштићених права интелектуалне својине трећих лица сноси понуђач.

5.17. ПОДНОШЕЊЕ ЗАХТЕВА ЗА ЗАШТИТУ ПРАВА

Захтев за заштиту права подноси се наручиоцу, а копија се истовремено доставља Републичкој комисији за заштиту права у поступцима јавних набавки (у даљем тексту: Републичка комисија).

Захтев за заштиту права може се поднети у току целог поступка јавне набавке, против сваке радње наручиоца, осим ако Законом о јавним набавкама није другачије одређено (у даљем тексту: ЗЈН).

Захтев за заштиту права којим се оспорава врста поступка, садржина позива за подношење понуда или конкурсне документације сматраће се благовременим ако је примљен од стране Наручиоца најкасније седам дана пре истека рока за подношење понуда, без обзира на начин достављања и уколико је подносилац захтева, у складу са чланом 63. став 2. ЗЈН, указао Наручиоцу на евентуалне недостатке и неправилности, а Наручилац исте није отклонио.

Захтев за заштиту права којим се оспоравају радње које наручилац предузме пре истека рока за подношење понуда, а након истека рока из члана 149. става 3. ЗЈН, сматраће се благовременим уколико је поднет најкасније до истека рока за подношење понуда.

После доношења одлуке о додели уговора или одлуке о обустави поступка, рок за подношење захтева за заштиту права је десет дана од дана објављивање одлуке на Порталу јавних набавки.

Наручилац објављује обавештење о поднетом захтеву за заштиту права на Порталу јавних набавки и на својој интернет страници, најкасније у року од два дана од дана пријема захтева за заштиту права.

Подносилац захтева за заштиту права је дужан да на рачун буџета Републике Србије уплати таксу у износу од 120.000,00 динара на следећи начин:

- сврха плаћања: такса за ЗЗП; назив наручиоца; број или ознака јавне набавке поводом које се подноси захтев за заштиту права;
- корисник (прималац): Буџет Републике Србије;
- шифра плаћања: 153 или 253;
- број жиро рачуна: 840-30678845-06;
- број модела 97;
- позив на број: подаци о броју или ознаци јавне набавке поводом које се подноси захтев за заштиту права.

Захтев за заштиту права мора да садржи:

- 1) назив и адресу подносиоца захтева и лице за контакт;
- 2) назив и адресу наручиоца;
- 3) податке о јавној набавци која је предмет захтева, односно о одлуци наручиоца;
- 4) повреде прописа којима се уређује поступак јавне набавке;
- 5) чињенице и доказе којима се повреде доказују;
- 6) потврду о уплати таксе из члана 156. ЗЈН;
- 7) потпис подносиоца.

Валидан доказ о извршеној уплати таксе, у складу са Упутством о уплати таксе за подношење захтева за заштиту права Републичке комисије, објављеном на сајту Републичке комисије, у смислу члана 151. став 1. тачка б) ЗЈН, је:

1. Потврда о извршеној уплати таксе из члана 156. ЗЈН која садржи следеће елементе:

- (1) да буде издата од стране банке и да садржи печат банке;
- (2) да представља доказ о извршеној уплати таксе, што значи да потврда мора да садржи податак да је налог за уплату таксе, односно налог за пренос средстава реализован, као и датум извршења налога.
- (3) износ таксе из члана 156. ЗЈН чија се уплата врши;
- (4) број рачуна: 840-30678845-06;
- (5) шифру плаћања: 153 или 253;
- (6) позив на број: подаци о броју или ознаци јавне набавке поводом које се подноси захтев за заштиту права;
- (7) сврха: ЗЗП; Градска управа за комуналне послове, Нови Сад, Жарка Зрењанина 2; јавна набавка број 1.2.9/2017.
- (8) корисник: буџет Републике Србије;
- (9) назив уплатиоца, односно назив подносиоца захтева за заштиту права за којег је извршена уплата таксе;
- (10) потпис овлашћеног лица банке, или

2. Налог за уплату, први примерак, оверен потписом овлашћеног лица и печатом банке или поште, који садржи и све друге елементе из потврде о извршеној уплати таксе наведене под тачком 1., или

3. Потврда издата од стране Републике Србије, Министарства финансија, Управе за трезор, потписана и оверена печатом, која садржи све елементе из потврде о извршеној уплати таксе из тачке 1., осим оних наведених под (1) и (10), за подносиоце захтева за заштиту права који имају отворен рачун у оквиру припадајућег консолидованог рачуна трезора, а који се води у Управи за трезор (корисници буџетских средстава, корисници средстава организација за обавезно социјално осигурање и други корисници јавних средстава), или

4. Потврда издата од стране Народне банке Србије, која садржи све елементе из потврде о извршеној уплати таксе из тачке 1., за подносиоце захтева за заштиту права (банке и други субјекти) који имају отворен рачун код Народне банке Србије у складу са законом и другим прописом.

Упутство за уплату републичке административне таксе за поднети захтев за заштиту права из Републике Србије и уплату таксе из иностранства може се преузети на сајту Републичке комисије за заштиту права. Интернет страница гласи <http://www.kjn.gov.rs/ci/uputstvo-o-uplati-republicke-administrativne-takse.html>, односно <http://www.kjn.gov.rs/sr/uputstvo-o-uplati-republicke-administrativne-takse.html>.

Поступак заштите права понуђача регулисан је одредбама чл. 138. – 166. ЗЈН.

5.18. ЗАКЉУЧЕЊЕ УГОВОРА

Наручилац је дужан да уговор о јавној набавци достави понуђачу којем је уговор додељен у року од осам дана од дана протекла рока за подношење захтева за заштиту права.

Ако понуђач којем је додељен уговор одбије да закључи уговор о јавној набавци, наручилац може да закључи уговор са првим следећим најповољнијим понуђачем. Ако је у овом случају због методологије доделе пондера потребно утврдити првог следећег најповољнијег понуђача, наручилац ће поново извршити стручну оцену понуда и донети одлуку о додели уговора.

Наручилац може и пре истека рока за подношење захтева за заштиту права, закључити уговор о јавној набавци ако је поднета само једна понуда, а имајући у виду да је да је чланом 112. став 2. тачка 5) Закона о јавним набавкама прописано да Наручилац може и пре истека рока за подношење захтева за заштиту права закључити уговор о јавној набавци ако је поднета само једна понуда, осим у преговарачком поступку без објављивања позива за подношење понуда.

6. ОБРАЗАЦ ПОНУДЕ

За јавну набавку услуга-одржавање дечијих игралишта и рекреационих површина са реквизитима, јавна набавка број 1.2.9/2017

Број: _____

Дана: _____ 2017. године

Упућујемо вам понуду за јавну набавку услуга-одржавање дечијих игралишта и рекреационих површина са реквизитима, у свему према захтевима из конкурсне документације и у складу са важећим прописима и стандардима.

ПОДАЦИ О ПОНУЂАЧУ / НОСИОЦУ ЗАЈЕДНИЧКЕ ПОНУДЕ

1. Назив понуђача: _____

2. Адреса понуђача: _____

3. П И Б: _____ 4. Матични број: _____

5. Име особе за контакт: _____

6. Лице овлашћено за потписивање уговора: _____

7. Број телефона: _____ 8. Телефакс: _____

9. Електронска адреса (e-mail): _____

10. Број рачуна понуђача и назив банке: _____

11. Законски заступници (име и презиме свих законских заступника понуђача): _____

Понуду дајемо: (заокружити)

а) самостално

б) заједничка понуда

в) понуда са подизвођачем

б) заједничка понуда

ПОДАЦИ О ПОНУЂАЧУ ИЗ ГРУПЕ ПОНУЂАЧА

1. Назив понуђача: _____

2. Адреса понуђача: _____

3. П И Б: _____ 4. Матични број: _____

5. Име особе за контакт: _____

6. Представник понуђача: _____

7. Број телефона и телефакса: _____ 8. E-mail: _____

9. Број рачуна и назив банке: _____

10. Законски заступници (име и презиме свих законских заступника): _____

ПОДАЦИ О ПОНУЂАЧУ ИЗ ГРУПЕ ПОНУЂАЧА

1. Назив понуђача: _____

2. Адреса понуђача: _____

3. П И Б: _____ 4. Матични број: _____

5. Име особе за контакт: _____

6. Представник понуђача: _____

7. Број телефона и телефакса: _____ 8. E-mail: _____

9. Број рачуна и назив банке: _____

10. Законски заступници (име и презиме свих законских заступника): _____

ПОДАЦИ О ПОНУЂАЧУ ИЗ ГРУПЕ ПОНУЂАЧА

1. Назив понуђача: _____

2. Адреса понуђача: _____

3. П И Б: _____ 4. Матични број: _____

5. Име особе за контакт: _____
6. Представник понуђача: _____
7. Број телефона и телефакса: _____ 8. E-mail: _____
9. Број рачуна и назив банке: _____

10. Законски заступници (име и презиме свих законских заступника): _____

в) понуда са подизвођачем

ПОДАЦИ О ПОДИЗВОЂАЧУ

1. Назив подизвођача: _____
2. Адреса подизвођача: _____
3. П И Б: _____ 4. Матични број: _____
5. Име особе за контакт: _____
6. Представник подизвођача: _____
7. Број телефона и телефакса: _____ 8. E-mail: _____
9. Број рачуна и назив банке: _____

10. Законски заступници (име и презиме свих законских заступника): _____

Процент укупне вредности јавне набавке који ће бити поверен подизвођачу износи _____ %. Подизвођач ће предмет јавне набавке извршити у делу: _____

ПОДАЦИ О ПОДИЗВОЂАЧУ

1. Назив подизвођача: _____
2. Адреса подизвођача: _____
3. П И Б: _____ 4. Матични број: _____
5. Име особе за контакт: _____
6. Представник подизвођача: _____
7. Број телефона и телефакса: _____ 8. E-mail: _____
9. Број рачуна и назив банке: _____

10. Законски заступници (име и презиме свих законских заступника): _____

Процент укупне вредности јавне набавке који ће бити поверен подизвођачу износи _____ %. Подизвођач ће предмет јавне набавке извршити у делу: _____

Рок важења понуде: _____ дана од дана отварања понуда (најмање 30 дана).

УКУПНА ВРЕДНОСТ ПОНУДЕ: _____ динара без ПДВ-а.

УКУПНА ВРЕДНОСТ ПОНУДЕ: _____ динара са ПДВ-ом.

Понуђене јединичне цене су фиксне за све време важења уговора.

У понуђену цену су урачунати сви зависни трошкови.

Рок за одазив на писани налог Градске управе за грађевинско земљиште и инвестиције је _____ сата (максимално 48h) од пријема појединачног радног налога.

М.П. _____

_____ потпис
овлашћеног лица понуђача/носиоца понуде

7. МОДЕЛ УГОВОРА

о јавној набавци услуга - одржавање дечијих игралишта и рекреационих површина са реквизитима, јавна набавка број 1.2.9/2017

Закључен у Новом Саду, дана _____ 2017. године, између:

1. **ГРАДСКЕ УПРАВЕ ЗА КОМУНАЛНЕ ПОСЛОВЕ ГРАДА НОВОГ САДА, Улица Жарка Зрењанина број 2, Нови Сад, ПИБ 103767903, матични број 08839816, коју заступа в. д. начелника Љубица Мијатовић Топалов, (у даљем тексту: Наручилац) и**

2. _____
са седиштем у _____, улица _____,
ПИБ _____, матични број: _____, кога заступа
_____ (у даљем тексту: Добављач),

и са понуђачима из групе понуђача:

Добављач наступа са подизвођачем/подизвођачима:

Уговорне стране сагласно констатују:

- да је Наручилац, на основу Закона о јавним набавкама ("Службени гласник РС", бр. 124/12, 14/15 и 68/15) и подзаконских аката којима се уређује поступак јавне набавке, спровео отворени поступак јавне набавке услуга – одржавање дечијих игралишта и рекреационих површина са реквизитима, јавна набавка број 1.2.9/2017;

- да је Добављач доставио понуду број: _____ од _____ 2017. године, која у потпуности одговара захтевима из конкурсне документације.

Члан 1.

Предмет овог уговора је пружање услуга – одржавања дечијих игралишта и рекреационих површина са реквизитима а према условима и на начин предвиђеним у Понуди Добављача број: _____ од _____ 2017. године, обрасцу структуре понуђене цене и техничкој спецификацији, који чине саставни део овог уговора.

Члан 2.

Уговорена вредност за услуге из члана 1. овог уговора износи _____ динара без пореза на додату вредност.

Уговорена вредност за услуге из члана 1. овог уговора са урачунатим порезом на додату вредност износи _____ динара.

Јединичне цене су фиксне за све време трајања уговора.

Наручилац задржава право да не реализује уговорену вредност из става 1. овог члана у потпуности уколико за то не буде постојала потреба код Наручиоца.

Члан 3.

Стручни надзор над обављањем послова из члана 1. овог уговора врши Градска управа за грађевинско земљиште и инвестиције (у даљем тексту: Градска управа за инвестиције).

Члан 4.

Обавезује се Добављач да отпочне са вршењем услуга из члана 1. овог уговора одмах након потписивања уговора, односно добијања налога од стране Градске управе за инвестиције, односно Наручиоца.

Услуге из члана 1. овог уговора се врше на основу појединачних радних налога, које Добављачу доставља Градска управа за инвестиције у писаној форми и/или електронској форми. Налогом за вршење услуга сматра се и упис у Грађевински дневник од стране Градске управе за инвестиције.

Рок за одазив на писани налог Градске управе за инвестиције је _____ сата (максимално 48h) од пријема појединачног радног налога.

Члан 5.

Добављач се обавезује да услуге из члана 1. овог уговора изврши стручно и квалитетно, у складу са понудом, техничком спецификацијом и важећим прописима и стандардима, којима се регулише материја која је предмет овог уговора.

Члан 6.

Добављач се обавезује да:

- пре почетка вршења услуга обавести Градску управу за инвестиције,
- за услуге предвиђене техничком спецификацијом омогући увид у радни налог, путни налог, фактуре за набавку материјала и сервисирање опреме, утрошак горива, потврду о депоновању и друго, на захтев Градске управе за инвестиције или Наручиоца, и
- достави друге податке на захтев Градске управе за инвестиције или Наручиоца.

Члан 7.

Одговорност за штету коју Добављач учини трећим лицима или Наручиоцу, при пружању предметних услуга, сноси Добављач.

Члан 8.

Добављач се обавезује да приликом закључења овог уговора, а најкасније у року од 10 дана од дана закључења уговора, преда Наручиоцу, као средство финансијског обезбеђења **за добро извршење посла**, бланко соло меницу са меничним овлашћењем на износ од 10% од уговорене вредности без ПДВ-а и са клаузулама „неопозива, безусловна, без протеста и трошкова“, са роком доспећа "по виђењу" и роком важења најмање 30 дана дуже од истека рока важења уговора.

Истовремено са предајом поменуте менице Добављач се обавезује да Наручиоцу преда и копију картона са депонованим потписима овлашћених лица Добављача и доказ о регистрацији менице код Народне банке Србије.

Потписивањем овог уговора Добављач даје своју безусловну сагласност Наручиоцу да може реализовати депоновану меницу у случају да Добављач не пружа уредно и квалитетно уговорене услуге, као и ако не изврши своје уговорне обавезе.

У случају да Добављач једнострано раскине овај уговор, Наручилац има право да реализује средство финансијског обезбеђења за добро извршење посла.

Члан 9.

Ако Добављач прекорачи рок за пружање услуга из члана 1. овог уговора, својом кривицом, дужан је да за сваки дан закашњења плати Наручиоцу уговорну казну у износу од 0,2 % (процента) од укупне вредности уговорених услуга, с тим да износ тако одређене уговорене казне не може бити већи од 5 % (процената) укупно уговорене вредности услуга без ПДВ-а.

Делимично извршење уговорених услуга у предвиђеном року не искључује обавезу плаћања уговорене казне.

Члан 10.

Добављач ће за извршене услуге из члана 1. овог уговора до 10-ог у текућем месецу доставити Градској управи за инвестиције на преглед и оверу рачун, у четири примерка, према стварно извршеном обиму услуга у претходном месецу. Изузетак је децембар месец за који се предрачун доставља до 15. децембра 2017. године, док се извршене услуге правдају коначним рачуном до 31. децембра 2017. године.

Након прегледа и овере рачуна Градска управа за инвестиције је дужна да га у року од пет радних дана од дана пријема достави Наручиоцу у четири примерка, а у форми коју одреди Наручилац.

Наручилац се обавезује да Добављачу изврши исплату за пружене услуге у року од 45 дана од дана пријема рачуна од Градске управе за инвестиције, а у складу са утврђеним месечним квотама средстава и оствареним средствима у буџету Града Новог Сада.

Наручилац може у оправданим случајевима да оспори исплату дела рачуна и у том случају дужан је да неоспорени део исплати у напред наведеном року.

Члан 11.

Овај уговор се закључује на период до 31. децембра 2017. године, односно до реализације уговорене вредности, у зависности од тога шта пре наступи.

У случају раскида уговора пре истека уговореног рока, уговорне стране су дужне да у отказном року извршавају уговорене обавезе.

Отказни рок износи 30 дана.

Када Додављач не поступи у складу са ставом 2. овог члана, Градско веће Града Новог Сада има право да привремено ангажује друго јавно предузеће, привредно друштво или предузетника ради обављања комуналних послова из члана 1. овог уговора, на терет Додављача.

Члан 12.

На све међусобне односе који нису дефинисани овим уговором, непосредно се примењују одредбе Закона о облигационим односима.

Члан 13.

Уговорне стране су сагласне да евентуалне спорове решавају споразумно, а уколико то није могуће уговара се надлежност стварно надлежног суда у Новом Саду.

Члан 14.

Овај уговор производи правно дејство од дана потписивања од стране овлашћених лица обе уговорне стране.

Члан 15.

Овај уговор је сачињен у 8 (осам) истоветних примерака, од којих се 2 (два) примерка налазе код Додављача, а 6 (шест) код Наручиоца.

за ДОБАВЉАЧА:

за НАРУЧИОЦА:

_____ М. П.

8. ОБРАЗАЦ ИЗЈАВЕ О НЕЗАВИСНОЈ ПОНУДИ

у отвореном поступку јавне набавке, јавна набавка број 1.2.9/2017

Понуђач: _____

У складу са чл. 26. и 61. став 4. тачка 9) Закона о јавним набавкама („Службени гласник РС”, бр. 124/12, 14/15 и 68/15), под пуном материјалном и кривичном одговорношћу изјављујемо да понуду подносимо независно, без договора са другим понуђачима или заинтересованим лицима.

М.П.

ПОТПИС

**9. ОБРАЗАЦ ИЗЈАВЕ О ПОШТОВАЊУ ОБАВЕЗА ИЗ ЧЛАНА 75. СТАВ 2. ЗАКОНА О
ЈАВНИМ НАБАВКАМА**

у отвореном поступку јавне набавке, јавна набавка број 1.2.9/2017

У складу са чланом 75. став 2. Закона о јавним набавкама („Службени гласник РС”, бр. 124/12, 14/15 и 68/15), под пуном материјалном и кривичном одговорношћу, изјављујем да је понуђач _____,
матични број _____,

поштовао обавезе које произлазе из важећих прописа о заштити на раду, запошљавању и условима рада, заштити животне средине као и да нема забрану обављања делатности која је на снази у време подношења понуде.

М.П.

ПОТПИС

10. ОБРАЗАЦ - ИЗЈАВА ПОНУЂАЧА ДА ЋЕ ПРЕДАТИ СРЕДСТВО ФИНАНСИЈСКОГ ОБЕЗБЕЂЕЊА ЗА ДОБРО ИЗВРШЕЊЕ ПОСЛА

у отвореном поступку јавне набавке, јавна набавка број 1.2.9/2017

Изјављујемо под кривичном и материјалном одговорношћу да ће понуђач

приликом закључења уговора по спроведеном поступку јавне набавке број 1.2.9/2017, а најкасније у року од 10 дана од дана закључења уговора, предати Наручиоцу средство финансијског обезбеђења за добро извршење посла у виду регистроване бланко соло менице са меничним овлашћењем на износ од 10% од уговорене вредности без ПДВ-а и са клаузулама „неопозива, безусловна, без протеста и трошкова“, са роком доспећа "по виђењу" и роком важења најмање 30 дана дужим од истека рока важења уговора.

Обавезујемо се да ћемо истовремено са предајом уговорене врсте средства финансијског обезбеђења, предати копију картона са депонованим потписима овлашћених лица понуђача, као и доказ о регистрацији менице.

Сагласни смо да Наручилац задржи меницу до истека рока предвиђеног моделом уговора.

М.П

ПОТПИС

11. ОБРАЗАЦ ТРОШКОВА ПРИПРЕМЕ ПОНУДЕ
у отвореном поступку јавне набавке, јавна набавка број 1.2.9/2017

Понуђач: _____

У складу са чланом 88. став 1. Закона о јавним набавкама („Службени гласник РС“, бр. 124/12, 14/15 и 68/15), прилажемо структуру трошкова насталих приликом припреме понуде, како следи у табели:

Редни број	Врста трошка	Износ трошка у РСД
1.		
2.		
3.		
4.		
Укупан износ трошкова припремања понуде:		

М.П.

ПОТПИС

12. ОБРАЗАЦ СТРУКТУРЕ ПОНУЂЕНЕ ЦЕНЕ

За јавну набавку услуга-одржавање дечијих игралишта и рекреационих површина са реквизитима, јавна набавка број 1.2.9/2017

Понуђач: _____

У складу са чланом 61. став 4. тачка 7. Закона о јавним набавкама („Службени гласник РС“, бр. 124/12, 14/15 и 68/15), прилажем образац структуре понуђене цене, како следи у табели

ПОПРАВКЕ РЕКВИЗИТА							
Редни број	Опис	Јединица мере	Процењена количина	Цена по јединици мере у РСД без ПДВ-а	Цена по јединици мере у РСД са ПДВ-ом	Укупна цена у РСД без ПДВ-а	Укупна цена у РСД са ПДВ-ом
1.	Редовни обилазак и преглед исправности реквизита на дечијим и спортским игралиштима на удаљености до 5км	комад	40				
2.	Редовни обилазак и преглед исправности реквизита на дечијим и спортским игралиштима на удаљености до 15км	комад	30				
3.	Редовни обилазак и преглед исправности реквизита на дечијим и спортским игралиштима на удаљености до 30км	комад	30				
Одржавање клупа							
4	Замена поломљених клупа израђених од Штафли које су израђене од храстовог дрвета, дим. 1800х60х4,2мм. Метални носач израђен од легуре алуминијума и магнезијума (антикородал)отпоран на атмосферске услове и со, заштићен основном бојом и финалном бојом по РАЛ карти у тону по избору Наручиоца. На клупу се поставља 8 дрвених штафли које се учвршћују на странице клупе торбан вијцима 8х60. Површинска обрада - лазурни премаз у два слоја, боја махагони.	комад	15				
5	Израда и монтажа АБ стопе за постављање клупе, димензија стопе 140х60х40цм, (2 ком стопе) са убетонираним чеоним плочама (2ком). У цену урачунати ископ земље, постављање и анкерисање клупе и транспорт до градилишта.	комад	15				
Корпа за отпатке							
6	Израда канте за отпатке од поцинкованог, перфорираног лима, фарбано у боји по захтеву Наручиоца, постављене на стубу h=120цм, са закретним поклопцем који омогућава пражњење канте. На поклопцу је предвиђена и посуда за одлагање опушака. Предвиђена могућност монтаже на све врсте подлоге.	комад	10				
7	Израда и монтажа АБ стопе за постављање канте за отпатке, димензија стопе 40х60х40цм, са убетонираним чеоним плочама (1 ком). У цену урачунати ископ земље, постављање и анкерисање канте за отпатке и транспорт до градилишта.	комад	10				
Заштитна ограда							

Конкурсна документација

страница 40 од 49

8	Поправка и замена испуне оgrade од челичне мреже, са фарбањем оштећених места. Ценом обухватити комплет рад и материјал.	m ²	200				
9	Набавка и монтажа жичаног универзалног плетива висине 4,0м на заштитну конструкцију израђену од челичних цеви постављених на размаку од 2,5м са додатним попречним укрупњем. У цену улази анкерисање и фиксирање конструкције, заштита антикорозивном бојом и завршном у два слоја по избору Наручиоца.Обрачун по m ² .	m ²	1000				
10	Ограда "Лего"- поправка оgrade заменом панела. Ценом обухватити комплет рад и материјал	m ²	400				
11	Ограда "Лего"- поправка оgrade заменом елемената стуба и панела са израдом и монтажом АБ стопе за постављање стуба висине 2 м. Ценом обухватити комплет рад и материјал.	m ²	40				
12	Ограда "Лего"- поправка оgrade заменом елемената стуба и панела са израдом и монтажом АБ стопе за постављање стуба висине 4 м. Ценом обухватити комплет рад и материјал.	m ²	60				
Дрвена кула са тобоганом							
13	Израда и постављање мердевина премазаних лазур премазом у два слоја. Ценом обухваћен комплетан рад и материјал	комад	10				
14	Израда и постављање дрвеног подеста од „блажујке“ премазаног лазур премазом у два слоја. Ценом обухваћен комплетан рад и материјал.	m ²	15				
15	Израда и постављање дрвених оgrade које су оштећене (на кули са тобоганом) премазаних лазур премазом у два слоја Ценом обухваћен кпл. рад и материјал.	комад	20				
16	Набавка и постављање тобогана од полиестера Л=4000 мм на дрвену конструкцију куле	комад	4				
17	Поправка тобогана од полиестера Л=4000 мм варењем полиестера (демонтажа и монтажа, враћање у првобитно стање полирање и фарбање)	час	30				
18	Репарација и постављање куле за тобоган, конструкцију чине округли стубови (4ком), израђени од чамовог дрвета ЧПЧ класе, са заобљеним ивицама, дим.3000x100x100мм, премазано лазурним премазом боје махагони у два слоја. Дрвене мердевине за пењање се раде од чамовог дрвета, дим.2500x60x600мм, са округлим пречкама Ø40мм, премазано лазурним премазом. Висина подеста 2200мм, израђене од чамовог дрвета дебљине 42мм. Доњи део носивих стубова се причвршћује на металне конзоле које треба бетонирати у земљу. Тобоган је дужине 4000мм, израђен од полиестера и причвршћује се на дрвену конструкцију.	комад	3				

19	Израда и монтажа АБ стопе за постављање дрвене куле са тобоганом, димензија стопе 120x40x60cm,(4 ком стопе) са убетонираним чеоним плочама (4ком). У цену урачунати ископ земље, постављање и анкерисање куле са тобоганом и транспорт до градилишта.	комад	3				
Пењалица							
20	Поправка пењалице варењем челичних делова . Ценом обухваћен комплетан рад и материјал	час	20				
21	Анкеровање пењалице на земљане подлоге, помоћу бетонских анкера. Ценом обухватити комплетан рад и материјал по једној пењалици (два анкера по пењалици).	комад	2				
22	Мала пењалица израђена од челичних цеви Ø5/4" и пречки Ø3/4". Конструкција је висине 1500мм, дужине 1700мм. Готову конструкцију бојити електростатичким бојама у праху (пластификација) у тону по избору Наручиоца.	комад	2				
23	Израда и монтажа АБ стопе за постављање пењалице, димензија стопе 80x80x40cm,(2 ком стопе) са убетонираним чеоним плочама (1 ком). У цену урачунати ископ земље, постављање и анкерисање пењалице и транспорт до градилишта.	комад	2				
Љуљашка							
24	Демонтажа и замена дрвених седишта, оштећене љуљашке са носеће конструкције љуљашке, израђених у задатим димензијама и премазаних лазуром у два слоја. Ценом обухваћен комплетан рад и материјал.	комад	30				
25	Замена дотрајалих и поломљених лежајева љуљашки. Ценом обухваћен комплетан рад и материјал	комад	30				
26	Демонтажа и замена ланца оштећене љуљашке са носеће конструкције. Пречник ланца Ø 6мм дужина ланца L=1.5 м. Ценом обухваћен комплетан рад и материјал	комад	30				
27	Конструкција израђена од округлих челичних цеви Ø5/4" и носеће челичне цеви Ø6/4" са једном седалицом од храстове даске. Конструкција висине 2000мм, ширине 1500мм. Седалица виси на челичним цевима Ø3/4", која ротирају на израђеним кућиштима са лежајевима. Готову конструкцију бојити електростатичким бојама у праху (пластификација) у тону по избору Наручиоца.	комад	3				
28	Израда и монтажа АБ стопе за постављање љуљашке са 1 или са 2 седишта , димензија стопе 130x60x40cm,(2 стопе по љуљашци) са убетонираним чеоним плочама (2 ком по стопи). У цену урачунати ископ земље, постављање и анкерисање љуљашке и транспорт до градилишта.	комад	5				

29	Замена оштећених пластичних седалица са оградом произвођача „HAGS“ (Swingseat/Rinda/) или одговарајућа замена истог квалитета и карактеристика другог произвођача.	комад	5				
29a	Замена оштећених пластичних седалица произвођача „HAGS“ (Swingseat Katja) или одговарајућа замена истог квалитета и карактеристика другог произвођача.	комад	5				
Клацкалица							
30	Поправка дела клацкалице металне конструкције од профилних цеви 40X40 варењем. Ценом обухваћен комплетан рад и материјал	час	20				
31	Замена дрвених седишта клацкалице израђених у задатим димензијама и премазаних лазуром у два слоја. Ценом обухваћен комплетан рад и материјал.	комад	30				
32	Конструкција израђена од профилних цеви 40x40 са четири седишта од храстове даске. Конструкција је дужине 3,00м, ширине 900мм, причвршћена за постоље са по четири челичне плоче 400x230x5мм. Постоље израђено од округлих цеви Ø6/4" висине 460мм, ширине 1100мм. Готову конструкцију бојити електростатичким бојама у праху (пластификација) у тону по избору Наручиоца.	комад	2				
33	Конструкција израђена од профилних цеви 40x40 са два седишта од храстове даске. Конструкција је дужине 3,00м, ширине 180мм, пришвршћена за постоље са по две челичне плоче 400x230x5мм. Постоље израђено од округлих цеви Ø6/4" висине 460мм, ширине 500мм. Готову конструкцију бојити електростатичким бојама у праху (пластификација) у тону по избору Наручиоца.	комад	2				
34	Израда и монтажа АБ стопе за постављање клацкалице са 4 седалице, димензија стопе 130x60x40цм, са убетонираним чеоним плочама (2 ком). У цену урачунати ископ земље, постављање и анкерисање клацкалице и транспорт до градилишта.	комад	2				
35	Израда и монтажа АБ стопе за постављање клацкалице са 2 седалице, димензија стопе 70x60x40цм, са убетонираним чеоним плочама (2 ком). У цену урачунати ископ земље, постављање и анкерисање клацкалице и транспорт до градилишта.	комад	2				
36	Замена пластичних седишта клацкалице. Ценом обухваћен комплетан рад и материјал	комад	4				
Гол за рукомет и мали фудбал							
37	Поправка гола заменом дрвеног елемента направљеног од вишеслојног лепљеног дрвета. Ценом обухваћен комплетан рад и материјал.	час	20				
38	Замена мреже за мали фудбал прављене од канапа стандардних димензија. Ценом обухваћен комплетан рад и материјал	пар	4				

39	Замена мреже за рукомет прављене од канапа стандардних димензија. Ценом обухваћен комплетан рад и материјал	пар	6				
40	Рукометни гол за унутрашње и спољашње терене димензија 2000x3000мм. Направљен од вишеслојног лепљеног дрвета а носач мреже од челичних цеви. Оквир је обрађен црно-белим дурлин емајл лаком. Гаранција 5 (пет) година.	комад	2				
41	Професионални гол за мали фудбал унутрашње и спољашње употребе димензија 1000x800мм. Направљен од вишеслојног лепљеног дрвета а носач мреже од челичних цеви. Оквир је обрађен црно-белим дурлин емајл лаком. Гаранција 5 (пет) година.	комад	2				
42	Израда и монтажа АБ стопе за постављање рукометног гола, димензије стопе 40x40x60цм (4 стопе по конструкцији) са убетонираним анкерима. У цену урачунат ископ земље, израда тампон слоја шљунка д=10цм, постављање конструкције анкера за кош и бетонирање.	комад	2				
43	Монтажа рукометног гола димензија 2000x300мм и његово фиксирање за подлогу.	комад	2				
44	Израда и монтажа АБ стопе за постављање гола за мали фудбал, димензије стопе 40x40x60цм (2 стопе по конструкцији) са убетонираним анкерима. У цену урачунат ископ земље, израда тампон слоја шљунка д=10цм, постављање конструкције анкера за кош и бетонирање.	комад	2				
Кошаркашка опрема							
45	Замена табле коша израђене од клирита дим.1800X 1200 X 10mm Ценом обухваћен комплетан рад и материјал	комад	4				
46	Замена табле коша израђене од водоотпорног шпера дим. 1800X1200X20mm табла је офарбана белим емајл лаком, а линије црним. Ценом обухваћен комплетан рад и материјал	комад	4				
47	Обруч за кошарку ојачан димензије Ø450мм. Направљен од челичне цеви Ø22мм па затим површински пластифициран.	комад	6				
48	Обруч за кошарку ојачан и зглобни са једном опругом димензије Ø450мм. Направљен од челичне цеви Ø22мм па затим површински пластифициран.	комад	6				
49	Монтажа обруча за кошарку.	комад	6				
50	Монтажа зглобног обруча за кошарку.	комад	6				
51	Замена мрежице за кош израђене од канапа или метала, стандардних димензија (у цену урачунати комплетан рад и материјал)	пар	10				
Остала опрема							

52	Поправка Фитнес справа варењем и фарбањем антикорозивном бојом и завршном бојом у два слоја. Ценом обухваћен комплетан рад и материјал	час	30				
53	Демонтажа оштећених фитнес справа код којих би коришћење довело до повређивања. У цену урачунати рад, материјал и транспорт до 10 километара.	комад	9				
54	Анкеровање фитнес справа и причвршћивање конструкције за бетонску подлогу вијцима по стандарду произвођача.	комад	4				
55	Конструкција израђена од округлих челичних цеви Ø2,5", 2", 1" и 3/4", као и профилних цеви димензија 100*60 и 40*40, причвршћених за подлогу анкер плочама 150*50*10мм. Готову конструкцију заштитити антикорозивном бојом, а затим и завршном бојом у два слоја у тону по избору Наручиоца.	комад	1				
56	Конструкција израђена од округлих челичних цеви Ø1" и носеће челичне цеви Ø2", као и профилних цеви димензија 100*60 и 40*40 са седалицом од топло ваљаног челичног лима. Конструкција је дужине 1500мм и висине 500мм. Готову конструкцију заштитити антикорозивном бојом, а затим и завршном бојом у два слоја у тону по избору Наручиоца.	комад	1				
57	Конструкција израђена од профилних цеви димензија 40*40 са три наслона од хроставе даске. Конструкција је висине 2,00м и ширине 1,00м причвршћена за подлогу са четири анкер плоче 150*50*10мм. Готову конструкцију заштитити антикорозивном бојом, а затим и завршном бојом у два слоја у тону по избору Наручиоца.	комад	1				
58	Конструкција израђена од округлих челичних цеви Ø2,5", 2", 1" и 3/4", као и од профилних цеви димензија 40*40, причвршћених за подлогу анкер плочама 150*50*10мм. Готову конструкцију заштитити антикорозивном бојом, а затим и завршном бојом у два слоја у тону по избору Наручиоца.	комад	1				
Подлоге и ивичњаџи							
59	Уклањање и одвоз старог песка из пешчаника. Обрачун по м ³	м ³	20				
60	Довоз и насипање фракције двојке и њено планирање. Обарачун по м ³	м ³	60				
61	Набавка транспорт и уградња ивичњака 12/18 МБ30 на подлози од неармираног бетона МБ 20 са фуговањем спојница. У цену урачунати лупање постојећих оштећених ивичњака. Обрачун по м ¹	м ¹	120				
Скејт парк							
62	Поправка оштећених делова на скејт парку. Ценом обухватити комплет столарске и лимарске радове. Обрачун вршити по радном часу	час	30				

63	Набавка и замена металних делова који су у контакту са земљом – поцинковани лим дебљине 3 мм. У цену урачунати комплетан рад и материјал	m ²	3				
64	Замена оштећене оgrade на елементима – шпер плоча противклизна од брезе, третирана фенолеумом дебљине 12 мм и борове греде 7 цм x 7 цм дужине 2 м. У цену урачунати комплетан рад и материјал	m ²	5				
Демонтажа реквизита							
65	Демонтажа реквизита на дечијем игралишту због промене локације игралишта. У цену урачунати комплетан рад, материјал и транспорт до 10 километара.	ком	14				
66	Монтажа реквизита на дечијем игралишту (демонтраних) због промене локације игралишта. У цену урачунати комплетан рад, материјал и транспорт до 10 километара.	ком	14				
						Укупно (од 1 до 66)	

М.П.

потпис овлашћеног лица

Упутство како да се попуни образац структуре понуђене цене:

У обрасцу структуре цене наводе се основни елементи понуђене цене: јединична и укупна цена, без пореза на додату вредност и са порезом на додату вредност. Сматраће се да је сачињен образац структуре цене, уколико су основни елементи понуђене цене садржани у обрасцу понуде.

**13. ОБРАЗАЦ - РЕФЕРЕНТНА ЛИСТА
ЗАКЉУЧЕНИХ И РЕАЛИЗОВАНИХ УГОВОРА**

У вези са јавном набавком услуга-одржавање дечијих игралишта и рекреационих површина са реквизитима, јавна набавка број 1.2.9/2017, у последње две пословне године (2015. и 2016. година) пружили смо услуге које су предмет јавне набавке, и то:

Редни број	Референтни наручилац-купац	Предмет уговора	Година у којој је уговор реализован и износ (без ПДВ-а) на који је уговор реализован	Лице за контакт (име и презиме, е-mail, и број телефона)
1.				
2.				
3.				
4.				
5.				
6.				
7.				
8.				
9.				
10.				

Напомена: За сваког од референтних наручилаца, наведеног на овој листи, потребно је приложити потврду о референцама на обрасцу из конкурсне документације, уредно оверену и потписану од стране референтног наручиоца. У случају да је број уговора већи од 10, образац треба копирати у довољном броју примерака.

М.П.

ПОТПИС

14. ОБРАЗАЦ – ПОТВРДА О РЕФЕРЕНЦАМА

Назив референтног наручиоца-купца	
Седиште	
Улица и број	
Телефон	
Матични број	
ПИБ	

У складу са чланом 77. став 2. тачка 2. Закона о јавним набавкама, достављамо вам

ПОТВРДУ О РЕФЕРЕНЦАМА

којом потврђујемо да је понуђач _____,
као самостални добављач (извршилац) или учесник у заједничкој понуди у
_____ години пружио
услуге _____

_____ на основу закљученог/их уговора
_____ у укупној
вредности _____ динара без
пореза на додату вредност.

Понуђач се показао као добар привредник у погледу квалитета пружених услуга,
поштовања рокова, односно испуњавао је све обавезе из уговора.

Потврда се издаје на захтев _____
ради учешћа у поступку јавне набавке услуга-одржавање дечијих игралишта и рекреационих
површина са реквизитима, јавна набавка број 1.2.9/2017, и у друге сврхе се не може користити.

Место: _____

Датум: _____ 2017. година

Да су подаци тачни својим потписом и печатом потврђује,

Референтни наручилац – купац

М.П. _____

15. Пропратни образац
(попунити и залепити на коверту/кутију)

НЕ ОТВАРАТИ!

„ПОНУДА ЗА ЈАВНУ НАБАВКУ УСЛУГА - ОДРЖАВАЊЕ ДЕЧИЈИХ ИГРАЛИШТА И РЕКРЕАЦИОНИХ ПОВРШИНА СА РЕКВИЗИТИМА, ЈАВНА НАБАВКА БРОЈ 1.2.9/2017 - НЕ ОТВАРАТИ!“

АДРЕСА НАРУЧИЛАЦА: Град Нови Сад, Градска управа за комуналне послове,
Нови Сад, Улица Жарка Зрењанина број 2, канцеларија 99/IV

Датум и сат подношења: _____ (попуњава Наручилац)

Заједничка понуда групе понуђача: _____

НАЗИВ ПОНУЂАЧА/НОСИОЦА ЗАЈЕДНИЧКЕ
ПОНУДЕ: _____

адреса: _____

број телефона: _____

број телефакса: _____

електронска адреса: _____

име и презиме особе за контакт: _____