

**РЕПУБЛИКА СРБИЈА
АУТОНОМНА ПОКРАЈИНА ВОЈВОДИНА
ГРАД НОВИ САД
ГРАДСКА УПРАВА ЗА КОМУНАЛНЕ ПОСЛОВЕ**

К О Н К У Р С Н А Д О К У М Е Н Т А Ц И Ј А

**ЗА ЈАВНУ НАБАВКУ УСЛУГА – ОДРЖАВАЊЕ УРБАНОГ
МОБИЛИЈАРА И ДРУГИХ УРБАНИХ ЕЛЕМЕНАТА У ГРАДУ
НОВОМ САДУ**

-ОТВОРЕНИ ПОСТУПАК-

Јавна набавка број 1.2.19/2015

август 2015. године

На основу члана 61. Закона о јавним набавкама ("Службени гласник РС", бр. 124/12 14/15) и члана 2. Правилника о обавезним елементима конкурсне документације у поступцима јавних набавки и начину доказивања испуњености услова („Службени гласник РС”, бр. 29/13 и 104/13), припремљена је

КОНКУРСНА ДОКУМЕНТАЦИЈА
за јавну набавку услуга – одржавање урбаног мобилијара и других урбаних елемената у
Граду Новом Саду,
-отворени поступак-
Јавна набавка број 1.2.19/2015

Конкурсна документација садржи:

1. ОПШТИ ПОДАЦИ О ЈАВНОЈ НАБАВЦИ.....	3
2. ПОДАЦИ О ПРЕДМЕТУ ЈАВНЕ НАБАВКЕ.....	3
3. ТЕХНИЧКА СПЕЦИФИКАЦИЈА.....	4
4. УСЛОВИ ЗА УЧЕШЋЕ У ПОСТУПКУ ЈАВНЕ НАБАВКЕ ИЗ ЧЛ. 75. и 76. ЗАКОНА О ЈАВНИМ НАБАВКАМА И УПУТСТВО КАКО СЕ ДОКАЗУЈЕ ИСПУЊЕНОСТ ТИХ УСЛОВА.....	7
5. УПУТСТВО ПОНУЂАЧИМА КАКО ДА САЧИНЕ ПОНУДУ.....	11
6. ОБРАЗАЦ ПОНУДЕ.....	17
7. МОДЕЛ УГОВОРА.....	19
8. ОБРАЗАЦ ИЗЈАВЕ О НЕЗАВИСНОЈ ПОНУДИ.....	23
9. ОБРАЗАЦ ИЗЈАВЕ О ПОШТОВАЊУ ОБАВЕЗА ИЗ ЧЛАНА 75. СТАВ 2. ЗАКОНА О ЈАВНИМ НАБАВКАМА.....	24
10. ОБРАЗАЦ - ИЗЈАВА ПОНУЂАЧА ДА ЋЕ ПРЕДАТИ СРЕДСТВО ФИНАНСИЈСКОГ ОБЕЗБЕЂЕЊА ЗА ДОБРО ИЗВРШЕЊЕ ПОСЛА.....	25
11. ОБРАЗАЦ - ИЗЈАВА ПОНУЂАЧА ДА ЋЕ ПРЕДАТИ СРЕДСТВО ФИНАНСИЈСКОГ ОБЕЗБЕЂЕЊА ЗА ПОВРАЋАЈ АВАНСНОГ ПЛАЋАЊА.....	26
12. ОБРАЗАЦ ТРОШКОВА ПРИПРЕМЕ ПОНУДЕ.....	27
13. ОБРАЗАЦ СТРУКТУРЕ ПОНУЂЕНЕ ЦЕНЕ.....	28
14. ОБРАЗАЦ- РЕФЕРЕНТНА ЛИСТА.....	32
15. ОБРАЗАЦ – ПОТВРДА О РЕФЕРЕНЦАМА.....	33
ПРИЛОГ 1.....	34

1. ОПШТИ ПОДАЦИ О ЈАВНОЈ НАБАВЦИ

Назив Наручиоца: Градска управа за комуналне послове Града Новог Сада

Адреса Наручиоца: Жарка Зрењанина 2, Нови Сад

Интернет страница Наручиоца: www.novisad.rs

Врста поступка јавне набавке: отворени поступак

Предмет јавне набавке: услуге

Поступак се спроводи ради: закључења уговора о јавној набавци

Резервисана набавка: не

Електронска лицитација: не

Лице за контакт: Јелена Рис, e-mail jelena.ris@uprava.novisad.rs

1.1. Пропратни образац

(попунити и залепити на коверту/кутију)

Датум и сат подношења: _____ (попуњава Наручилац)

„ПОНУДА ЗА ЈАВНУ НАБАВКУ УСЛУГА - ОДРЖАВАЊЕ УРБАНОГ МОБИЛИЈАРА И ДРУГИХ УРБАНИХ ЕЛЕМЕНАТА У ГРАДУ НОВОМ САДУ, ЈАВНА НАБАВКА БРОЈ 1.2.19/2015 - НЕ ОТВАРАТИ!“

НАРУЧИЛАЦ: Град Нови Сад, Градска управа за комуналне послове, Нови Сад, Улица Жарка Зрењанина број 2, канцеларија 99/IV

ПОНУЂАЧ: _____

Заједничка понуда групе понуђача: _____

назив: _____

адреса: _____

број телефона: _____

број телефакса: _____

електронска адреса: _____

име и презиме лица за контакт: _____.

2. ПОДАЦИ О ПРЕДМЕТУ ЈАВНЕ НАБАВКЕ

Опис предмета набавке: услуге - одржавање урбаног мобилијара и других урбаних елемената у Граду Новом Саду, према техничкој спецификацији садржаној у Конкурсној документацији.

Назив и ознака из општег речника набавке: Услуге одржавања и поправки-50000000.

Набавка није обликована по партијама.

3. ТЕХНИЧКА СПЕЦИФИКАЦИЈА

„Одржавање урбаног мобилијара и других урбаних елемената у Граду Новом Саду“

Редни број	ОПИС	Јединица мере	Количина
ОДРЖАВАЊЕ КЛУПА			
1	Замена оштећених и поломљених страница клупе ТИП "НС-1". Ценом обухватити комплетан рад и материјал.	ком	50
2	Фарбање страница клупа ТИП "НС-1" основном бојом у два премаза и завршном бојом антик-антрацит. Ценом обухватити комплетан рад и материјал.	ком	1.000
3	Израда и замена штафле димензија 1800x80x42mm, од храстовине. Ценом обухватити комплетан рад и материјал.	ком	1.000
4	Израда и замена штафле димензија 1800x80x42mm, од чамовине. Ценом обухватити комплетан рад и материјал.	ком	50
5	Израда и замена греда димензија 2000x100x100mm, од храстовине. Ценом обухватити комплетан рад и материјал.	ком	20
6	Израда и замена греда димензија 2000x100x100mm, од чамовине. Ценом обухватити комплетан рад и материјал.	ком	20
7	Фарбање штафле димензија 1800x80x42mm садолином у 2 слоја, боје "палисандер" или "махагони" (по налогу надзора), са 30% лака. Ценом обухватити комплетан рад и материјал.	ком	1.000
8	Фарбање штафле димензија 2000x100x100mm садолином у 2 слоја, боје "палисандер" или "махагони" (по налогу надзора), са 30% лака. Ценом обухватити комплетан рад и материјал.	ком	50
9	Израда и замена дрвених елемената клупе КК2 по елементу.	ком	20
10	Репарација и фарбање дрвених елемената клупе КК2 по елементу.	ком	100
ОДРЖАВАЊЕ СТИЛСКИХ СТУБИЋА			
11	Замена оштећених стилских стубића за заштиту тротоара "БАРИКАДНИ ТИП 2" висине h=950mm, са анкерисањем и обновом оштећене фарбе након анкеровања. Ценом обухватити комплетан рад и материјал.	ком	100
12	Поправка делимично оштећених стилских стубића укључујући и анкерисање и обнову фарбе на оштећеним местима након анкерисања. Ценом обухватити комплетан рад и материјал.	ком	100
13	Поправка и замена поломљених елемената заштитне ограде зелених површина	m	500
14	Поправка и замена поломљених елемената остале заштитне ограде-кеј, тротоари	m	50
15	Поправка делимично оштећених стубића укључујући и анкерисање и обнову фарбе на оштећеним местима након анкерисања. Ценом обухватити комплетан рад и материјал.	ком	500
16	Радови на разбијању подлоге (асфалт, бетон, земља и сл) и ископ рупа за постављање анкера и стубића. Обрачун по м ³ комплет извршених земљаних радова за све типове стубића.	ком	50
КАНТЕ И КОРПЕ ЗА СМЕЋЕ			
17	Анкеровање стуба са корпом помоћу арматуре пречника \varnothing 8mm, са обновом фарбе на оштећеним местима приликом анкеровања. Ценом обухватити комплетан рад и материјал по једном стубу.	ком	50
18	Замена оштећеног и поломљеног стуба са корпом за отпатке. Ценом обухватити комплетан рад и материјал.	ком	45
19	Замена недостајућег улошка канте за отпатке ТИП 1. Ценом обухватити комплетан рад и материјал.	ком	20
20	Фарбање канте двокомпонентном основном бојом у два премаза и завршном антик-антрацит бојом. Ценом обухватити комплетан рад и материјал.	ком	20
ПОПРАВКА СТАЗА НА ЗЕЛЕНИМ ПОВРШИНАМА			

ПРИПРЕМНИ РАДОВИ			
21	Рушење лежећих ивичњака 18/24цм заједно са бетонском подлогом, ивичњаке оставити са стране, а бетонски шут транспортовати на градску депонију са ручним утоваром и истоваром. Обрачун по м.	м	100
22	Одвоз шута камионом са ручним утоваром. Обрачун по м ³ .	м ³	20
ЗЕМЉАНИ РАДОВИ			
23	Обележавање и колчење паркинга. Обрачун по м ² .	м ²	100
24	Ручни ископ у широком откопу d=25цм. Обрачун по м ³ .	м ³	100
25	Транспорт земљаног материјала на даљину до 5км. Обрачун по м ³ .	м ³	100
26	Набијање подтла. Обрачун по м ² .	м ²	100
27	Планирање и нивелисање земљишта са тачношћу ± 2 и израда падова за одвод воде. Обрачун по м ² .	м ²	100
28	Набавка и насыпање дробљеног каменог агрегата 0-31,5мм дебљине d=12цм. Обрачун по м ³ .	м ³	60
29	Набавка, транспорт, разастирање у слојевима, набијање и фино планирање фракције I, дебљине d=5цм. Обрачун по м ³ .	м ³	25
ЗАВРШНИ РАДОВИ			
30	Постављање ПЛОЧА, са додатком 10% на слој песка дебљине 10цм са ваљањем и превозом материјала. Обрачун по м ² .	м ²	100
31	Полагање лежећих и стојећих ивичњака 18/24цм са полагањем у бетонску подлогу од бетона МБ20, са фуговањем спојница цементним малтером. Обрачун по м.	м	100
ОДРЖАВАЊЕ ПЕРГОЛА			
32	Фарбање дрвених елемената перголе у два премаза и завршним слојем са 30% лака. Ценом обухватити комплетан рад и материјал.	ком	10
33	Поправка оштећених елемената перголе. Обрачун по часу рада.	час	64
34	Фарбање осталих делова перголе основном и завршном бојом антик-антрацит. Ценом обухватити комплетан рад и материјал.	ком	10
ОДРЖАВАЊЕ ДРУГИХ УРБАНИХ ЕЛЕМЕНАТА У СТАМБЕНИМ БЛОКОВИМА			
35	Поправка некатегорисаних дрвених клупа по налогу Надзорног органа (израда, фарбање и монтажа)	м	300

БЛИЖЕ КАРАКТЕРИСТИКЕ И УСЛОВИ

Услуге одржавања урбаног мобилијара и других урбаних елемената у Граду Новом Саду обухватају одржавање клупа, стилских стубића и других елемената мобилијара како је наведено у табели „Одржавање урбаног мобилијара Града“, укључујућу и Петроварадинску тврђаву, односно подграђе са околином. Техничком спецификацијом су обухваћени постојећи елементи урбаног мобилијара Града Новог Сада.

Техничко решење мобилијара који се налази на територији заштићене зоне Града (центар и Петроварадинска тврђава) дато је у Елаборату урбане опреме Завода за заштиту споменика културе града НС бр. 228/21-97 од 17.09.2001. (Извод из Елабората је саставни део тендерске

документације и дат је у ПРИЛОГУ 1) и мора се строго поштовати у погледу дизајна, материјала и квалитета.

Клупе

- Разликује се неколико типова клупа: Тип "НС1", Тип "НС 2", Тип "НС 4", тип "Урбана клупа" и тип урбана 'КК1' и 'КК2' .
- Изглед и димензије клупа дате у графичком приказу датом у ПРИЛОГУ 1 конкурсне документације,
- Тип "Нови Сад", Тип "НС 2", Тип "НС 4": странице изливане од сивог лива, а тип урбана 'КК1' и 'КК2' је од алуминијумског лива. Све клупе су заштићене двокомпонентном основном бојом у два премаза и офарбане антик-антрацит бојом
- Штафле израђене од храстовине димензија 1800 x 60x42mm (7 комада по једној клупи) и 1800x80x42mm (2 комада по једној клупи), премазане садолином (2 слоја) "палисандер" ,“ махагони“ (по налогу надзора), са 30% лака. Исто тако, штафле могу бити израђене од чамовине истих димензија и квалитета обраде, а по ценама које одговарају ценама из ценовника за дату врсту материјала.
- Тип клупе "НС1" се налази у заштићеној зони града – центар и у Дунавском парку.
- Урбана клупа 'КК1' и 'КК2' је постављена дуж Кеја.
- Урбана клупа је постављена у блоковима и дуж Булевара.

Стубићи

- Урађени од сивог лива заштићени вокомпонентном основном бојом у два премаза и офарбане антик-антрацит. Типови стубића:
- "барикадни стуб ТИП 1",
 - "барикадни стуб ТИП 2",
 - "стуб са ланцима ТИП 1"

Димензије стубића дате у ПРИЛОГУ 1, који је саставни део техничке спецификације.

Надзор над пружањем предметних услуга ће вршити Јавно предузеће "Завод за изградњу Града" у Новом Саду (у даљем тексту: Завод). Послови на одржавању урбаног мобилијара ће се спроводити на основу појединачних радних налога за конкретне ситуације, односно оштећења која буду уочена на лицу места током текуће године. Радне налоге ће Извршиоцу достављати Завод, у писменој форми, са описом радова и стварним количинама. Налогом за вршење услуга сматра се и упис у Грађевински дневник од стране Завода.

Извршилац ће испостављати фактуре за сваки изведени радни налог Заводу, а он ће након овере прослеђивати исте Градској управи за комуналне послове.

Уколико постоје објективне околности, Наручилац може извршити прераспodelу средстава по позицијама у оквиру исте групе услуга, на предлог Завода и уз предходну сагласност Градоначелника Града Новог Сада.

Изглед и димензије свих елемената урбаног мобилијара дати су у ПРИЛОГУ 1, који је саставни део техничке спецификације.

Количине исказане у табели техничке спецификације су оквирне.

4. УСЛОВИ ЗА УЧЕШЋЕ У ПОСТУПКУ ЈАВНЕ НАБАВКЕ ИЗ ЧЛ. 75. и 76. ЗАКОНА О ЈАВНИМ НАБАВКАМА И УПУТСТВО КАКО СЕ ДОКАЗУЈЕ ИСПУЊЕНОСТ ТИХ УСЛОВА

4.1. ОБАВЕЗНИ УСЛОВИ ЗА УЧЕШЋЕ У ПОСТУПКУ ЈАВНЕ НАБАВКЕ ИЗ ЧЛАНА 75. ЗАКОНА О ЈАВНИМ НАБАВКАМА И УПУТСТВО КАКО СЕ ДОКАЗУЈЕ ИСПУЊЕНОСТ ОБАВЕЗНИХ УСЛОВА

Право на учешће у поступку јавне набавке има понуђач, понуђач из групе понуђача и подизвођач, ако испуњава **обавезне услове** из члана 75. ЗЈН, и то:

1) да је регистрован код надлежног органа, односно уписан у одговарајући регистар.

Доказ за правна лица:

Извод из регистра Агенције за привредне регистре, односно извод из регистра надлежног Привредног суда;

Доказ за предузетнике:

Извод из регистра Агенције за привредне регистре, односно извод из одговарајућег регистра;

Напомена: Понуђачи који су регистровани у регистру који води Агенција за привредне регистре не морају да доставе Извод из регистра Агенције за привредне регистре, који је јавно доступан на интернет страници Агенције за привредне регистре.

2) да понуђач и његов законски заступник није осуђиван за неко од кривичних дела као члан организоване криминалне групе, да није осуђиван за кривична дела против привреде, кривична дела против животне средине, кривично дело примања или давања мита, кривично дело преваре.

Доказ за правна лица:

а) извод из казнене евиденције, **односно уверење надлежног основног и вишег суда**, на чијем подручју се налази седиште домаћег правног лица, односно седиште представништва или огранка страног правног лица, којим се потврђује да правно лице није осуђивано за кривична дела против привреде, кривична дела против животне средине, кривично дело примања или давања мита, кривично дело преваре. Уколико потврда једног од надлежних судова садржи податке из казнене евиденције и основног и вишег суда, довољно је доставити само ту потврду;

б) извод из казнене евиденције **Посебног одељења за организовани криминал Вишег суда у Београду**, којим се потврђује да правно лице није осуђивано за неко од кривичних дела организованог криминала;

в) извод из казнене евиденције, **односно уверење надлежне полицијске управе МУП-а**, којим се потврђује да **законски заступник** понуђача није осуђиван за кривична дела против привреде, кривична дела против животне средине, кривично дело примања или давања мита, кривично дело преваре и неко од кривичних дела организованог криминала (захтев се може поднети према месту рођења или према месту пребивалишта законског заступника). Уколико понуђач има више законских заступника дужан је да достави доказ за сваког од њих;

Докази не могу бити старији од два месеца пре отварања понуда.

Доказ за предузетнике и физичка лица:

Извод из казнене евиденције, **односно уверење надлежне полицијске управе МУП-а**, којим се потврђује да није осуђиван за неко од кривичних дела као члан организоване криминалне групе, да није осуђиван за кривична дела против привреде, кривична дела против животне средине, кривично дело примања или давања мита, кривично дело преваре (захтев се може поднети према месту рођења или према месту пребивалишта);

Доказ не може бити старији од два месеца пре отварања понуда.

3) да му није изречена мера забране обављања делатности, која је на снази у време објављивања позива за подношење понуда;

Доказ за правна лица:

Потврде привредног и прекршајног суда да му није изречена мера забране обављања делатности, **или потврда** Агенције за привредне регистре да код тог органа није регистровано, да му је као привредном друштву изречена мера забране обављања делатности, која је на снази у време објаве позива за подношење понуда;

Доказ не може бити старији од два месеца пре отварања понуда.

Доказ мора бити издат након објаве позива за подношење понуда.

Доказ за предузетнике:

Потврда прекршајног суда да му није изречена мера забране обављања делатности, **или потврда** Агенције за привредне регистре да код тог органа није регистровано да му је, као привредном субјекту, изречена мера забране обављања делатности, која је на снази у време објаве позива за подношење понуда;

Доказ не може бити старији од два месеца пре отварања понуда.

Доказ мора бити издат након објаве позива за подношење понуда.

Доказ за физичка лица:

Потврда прекршајног суда да му није изречена мера забране обављања одређених послова;

Доказ не може бити старији од два месеца пре отварања понуда.

Доказ мора бити издат након објаве позива за подношење понуда.

4) да је измирио доспеле порезе, доприносе и јавне дажбине у складу са прописима Републике Србије или стране државе када има седиште на њеној територији.

Доказ за правна лица:

Уверење Пореске управе Министарства финансија да је измирио доспеле порезе и доприносе **и уверење** надлежне управе локалне самоуправе да је измирио обавезе по основу изворних локалних јавних прихода **или потврда** Агенције за приватизацију да се понуђач налази у поступку приватизације;

Доказ не може бити старији од два месеца пре отварања понуда.

Доказ за предузетнике и физичка лица:

Уверење Пореске управе Министарства финансија да је измирио доспеле порезе и доприносе **и уверење** надлежне управе локалне самоуправе да је измирио обавезе по основу изворних локалних јавних прихода;

Доказ не може бити старији од два месеца пре отварања понуда.

Напомена: Понуђачи који су уписани у Регистар понуђача који води Агенција за привредне регистре нису дужни да приликом подношења понуде доказују испуњеност обавезних услова за учешће у поступку јавне набавке, прописане чланом 75. став 1. тач.1) до 4) Закона о јавним набавкама, односно тач. 1) до 4) овог дела конкурсне документације, али су дужни да доставе **доказ о упису у Регистар понуђача или изјаву (у слободној форми) којом потврђују да су уписани у Регистар понуђача.**

5) да је поштовао обавезе које произлазе из важећих прописа о заштити на раду, запошљавању и условима рада, заштити животне средине, као и да гарантује да је ималац права интелектуалне својине.

Доказ за правна лица, предузетнике и физичка лица:

Изјава да је поштовао обавезе из члана 75. став 2. Закона о јавним набавкама, односно обавезе које произлазе из важећих прописа о заштити на раду, запошљавању и условима рада, заштити животне средине, као и да гарантује да је ималац права интелектуалне својине – попуњена, потписана и оверена печатом (*образац у прилогу конкурсне документације*).

4.2. ДОДАТНИ УСЛОВИ ЗА УЧЕШЋЕ У ПОСТУПКУ ЈАВНЕ НАБАВКЕ ИЗ ЧЛАНА 76. ЗАКОНА О ЈАВНИМ НАБАВКАМА И УПУТСТВО КАКО СЕ ДОКАЗУЈЕ ИСПУЊЕНОСТ ДОДАТНИХ УСЛОВА

Поред обавезних услова, понуђач мора испуњавати и **додатне услове** за учешће у поступку јавне набавке из члана 76. Закона о јавним набавкама. Понуђач у поступку јавне набавке мора доказати:

1) Да испуњава услов финансијског капацитета:

- Да једну годину пре објављивања позива за подношење понуда није био неликвидан (у односу на датум објављивања позива).

Доказ за правна лица, предузетнике и физичка лица:

Потврда Народне Банке Србије о броју дана неликвидности издата након објављивања позива за подношење понуда.

2) да испуњава услов пословног капацитета:

- да је у последње три пословне године (2012., и 2013. и 2014. година) извршио услуге које су предмет јавне набавке најмање у вредности понуде (без ПДВ-а);

Доказ за правна лица, предузетнике и физичка лица:

Референтна листа - листа закључених и реализованих уговора у траженом периоду, потписана и оверена од стране понуђача и документована одговарајућим потврдама о референцама на обрасцу из конкурсне документације или другим одговарајућим обрасцима, уредно овереним и потписаним од стране референтних наручилаца – купаца, као и копијама уговора који се наводе у референтној листи. Потврде морају бити оверене оригиналним печатом, тј. печат не може бити фотокопиран. Ако понуђач достави други одговарајући образац Потврде о референцама, који је издат од стране референтног наручиоца-купца, исти мора садржати елементе обрасца Потврде о референцама из конкурсне документације.

Напомена: Наручилац задржава право да у циљу стручне оцене понуда од Понуђача захтева Потврду од банке о извршеном промету или други одговарајући доказ.

3) да испуњава услов техничког капацитета:

- да има на располагању минимум 3 камиона носивости преко 3t, 3 мешалице за бетон, 2 апарата за заваривање, 1 компресор и 3 агрегата;
- да поседује комору за фарбање; и
- да располаже са лимарском или браварском радионицом површине минимум 200 m²;

Доказ за правна лица, предузетнике и физичка лица

- Изјава понуђача, дата под материјалном и кривичном одговорношћу, којом потврђује да располаже са захтеваним техничким капацитетом, верификована изводом из књиге основних средстава,

- за камионе копије важећих саобраћајних дозвола које гласе на понуђача или извод са читача саобраћајних дозвола или уговор(и) о коришћењу/лизингу/закупу којима се доказује право коришћења камиона, са копијом саобраћајне дозволе, односно изводом са читача саобраћајних дозвола, верификовано фотокопијом полисе осигурања за предметна возила,

- за комору за фарбање атест, који је издат у складу са Законом о безбедности и здрављу на раду („Сл. гласник РС“, бр. 101/2005) и правилницима донетим на основу закона,
- За лимарску, односно браварску радионицу препис листе непокретности.

4) да испуњава услов кадровског капацитета:

- да понуђач на дан објављивања позива за подношење понуда има у радном односу минимум:
 - једног дипломираног инжењера архитектуре са лиценцом 400, два инжењера грађевине са лиценцом 800, једног дипломираног инжењера машинства са лиценцом 434;
 - десет бравара (од чега два вариоца), осам столара и два машинска техничара.

Доказ за правна лица, предузетнике и физичка лица:

- Изјава понуђача дата под материјалном и кривичном одговорношћу да понуђач испуњава тражени услов, са списком запослених и фотокопијама одговарајућих М образаца из којих се несумњиво може утврдити да су запослени пријављени на обавезно социјално осигурање запослених.

- За дипломиране инжењере и инжењере са лиценцом и фотокопија лиценце и потврда да је лиценца важећа, а које су издате од стране Инжењерске коморе Србије.

Напомена: *Додатне услове понуђачи из групе понуђача испуњавају заједно.*

Подизвођач не мора да испуњава додатне услове за учешће у поступку јавне набавке.

4.3. ОПШТЕ НАПОМЕНЕ У ПОГЛЕДУ ДОКАЗИВАЊА

Докази о испуњености услова могу се достављати у неовереним копијама. Наручилац може пре доношења одлуке о додели уговора захтевати од понуђача чија је понуда на основу извештаја комисије за јавну набавку оцењена као најповољнија да достави на увид оригинал или оверену копију свих или појединих доказа о испуњености услова.

Ако понуђач у остављеном, примереном року који не може бити краћи од пет дана од дана упућивања захтева за достављање документације, не достави на увид оригинал или оверену копију тражених доказа, наручилац ће његову понуду одбити као неприхватљиву.

Понуђач није дужан да доставља доказе који су јавно доступни на интернет страницама надлежних органа.

Уколико је доказ о испуњености услова електронски документ, понуђач доставља копију електронског документа у писаном облику, у складу са законом којим се уређује електронски документ.

Ако понуђач има седиште у другој држави, наручилац може да провери да ли су документи којима понуђач доказује испуњеност тражених услова издати од стране надлежних органа те државе.

Ако понуђач није могао да прибави тражена документа у року за подношење понуде, због тога што она до тренутка подношења понуде нису могла бити издата по прописима државе у којој понуђач има седиште и уколико уз понуду приложи одговарајући доказ за то, наручилац ће дозволити понуђачу да накнадно достави тражена документа у примереном року.

Ако се у држави у којој понуђач има седиште не издају докази тражени конкурсном документацијом, понуђач може, уместо доказа, приложити своју писану изјаву, дату под кривичном и материјалном одговорношћу оверену пред судским или управним органом, јавним бележником или другим надлежним органом те државе.

Понуђач је дужан да без одлагања писмено обавести наручиоца о било којој промени у вези са испуњеношћу услова из поступка јавне набавке која наступи до доношења одлуке о додели уговора, односно закључења уговора, односно током важења уговора о јавној набавци и да је документује на прописан начин.

5. УПУТСТВО ПОНУЂАЧИМА КАКО ДА САЧИНЕ ПОНУДУ

Упутство понуђачима како да сачине понуду (у даљем тексту: упутство) садржи следеће податке о захтевима наручиоца у погледу садржине понуде, као и услове под којима се спроводи поступак јавне набавке.

5.1. ПОДАЦИ О ЈЕЗИКУ

Понуда мора бити сачињена на српском језику.

5.2. ПОСЕБНИ ЗАХТЕВИ

Понуђач може да поднесе само једну понуду.

Понуда се доставља у писаном облику, у једном примерку, на Обрасцу понуде из Конкурсне документације и мора бити јасна и недвосмислена, читко попуњена - откуцана или написана необрисивим мастилом, оверена и потписана од стране овлашћеног лица понуђача.

Понуђач подноси понуду у затвореној коверти или кутији, затворену на начин да се приликом отварања понуда може са сигурношћу утврдити да се први пут отвара.

Уз понуду се, поред остале тражене документације, доставља и:

1. Модел уговора - попуњен на свим местима где је то предвиђено, оверен печатом и потписан на последњој страни модела, чиме понуђач потврђује да прихвата елементе уговора. У случају подношења заједничке понуде сви понуђачи из групе понуђача морају бити наведени у моделу уговора, а модел уговора попуњава, потписује и оверава печатом овлашћени представник групе понуђача.

У случају подношења понуде са подизвођачима, у моделу уговора морају бити наведени сви подизвођачи.

2. Изјава о независној понуди, попуњена, потписана и оверена печатом.

3. Образац - изјава понуђача да ће предати средство финасијског обезбеђења за добро извршење посла - попуњен, потписан и оверен печатом.

4. Образац - изјава понуђача да ће предати средство финасијског обезбеђења за повраћај авансног плаћања - попуњен, потписан и оверен печатом. **Образац - изјава понуђача да ће предати средство финасијског обезбеђења за повраћај авансног плаћања се доставља ако је захтевано авансно плаћање.**

5. Средство финансијског обезбеђења - на начин одређен конкурсном документацијом.

6. Образац структуре цене - попуњен, потписан и оверен печатом. У обрасцу структуре цене наводе се основни елементи понуђене цене: цена (јединична и укупна) са и без ПДВ-а.

Пожељно је да сви документи поднети уз понуду буду повезани траком – спиралом.

Понуде, са припадајућом документацијом се достављају, поштом или непосредно, на адресу Наручиоца: Град Нови Сад, Градска управа за комуналне послове, Нови Сад, Улица Жарка Зрењанина број 2, канцеларија 99/IV. Коверат мора имати ознаку: **"Понуда за јавну набавку услуга – одржавање урбаног мобилијара и других урбаних елемената у Граду Новом Саду, јавна набавка број 1.2.19/2015 - НЕ ОТВАРАТИ"**, а на полеђини назив понуђача и адресу, електронску адресу, број телефона понуђача, као и име и презиме особе за контакт. **Пожељно је попунити и залепити на коверту Пропратни образац (1.1. Пропратни образац).**

У случају да понуду подноси група понуђача, на коверти је пожељно **назначити да се ради о групи понуђача.**

Благовремена понуда је понуда која је примљена од стране наручиоца у року одређеном у позиву за подношење понуда.

Отварање понуда је јавно. Свако заинтересовано лице може присуствовати отварању понуда. У поступку отварања понуда активно могу учествовати само овлашћени представници понуђача. Представник понуђача дужан је да достави уредно оверено овлашћење (потписано и оверено печатом) за учествовање у отварању понуда.

Сви образци у конкурсној документацији морају бити попуњени, оверени и потписани од стране овлашћеног лица понуђача.

Уколико понуду подноси група понуђача, односно уколико понуђач подноси понуду са подизвођачем, све образце и изјаве, осим обрасца изјаве да је поштовао обавезе које произлазе из важећих прописа о заштити на раду, запошљавању и условима рада, заштити

животне средине, као и да гарантује да је ималац права интелектуалне својине, попуњава, оверава и потписује овлашћено лице члана групе понуђача који је одређен као носилац посла, односно који ће поднети понуду и који ће заступати групу понуђача пред наручиоцем, односно у случају подношења понуде са подизвођачем све обрасце, осим наведеног, попуњава, оверава и потписује понуђач. Образац изјаве да је поштовао обавезе које произлазе из важећих прописа о заштити на раду, запошљавању и условима рада, заштити животне средине, као и да гарантује да је ималац права интелектуалне својине, попуњава, оверава и потписује сваки понуђач из групе понуђача, односно сваки подизвођач.

Понуда мора да садржи све елементе који су тражени у конкурсној документацији и накнадно послатим додатним информацијама и објашњењима или изменама и допунама.

Понуђач може да у оквиру понуде достави укупан **износ и структуру трошкова припремања понуде**. Трошкове припреме и подношења понуде сноси искључиво понуђач и не може тражити од наручиоца накнаду трошкова. Образац трошкова припреме понуде је саставни део конкурсне документације.

Ако поступак јавне набавке буде обустављен из разлога који су на страни наручиоца, наручилац је дужан да понуђачу надокнади трошкове израде узорка или модела, ако су израђени у складу са техничким спецификацијама наручиоца и трошкове прибављања средства обезбеђења, под условом да је понуђач тражио накнаду тих трошкова у својој понуди.

5.3. ПАРТИЈЕ

Предметна јавна набавка није обликована по партијама.

5.4. ПОНУДА СА ВАРИЈАНТАМА

Понуде са варијантама нису дозвољене.

5.5. ИЗМЕНА, ДОПУНА И ОПОЗИВ ПОНУДЕ

У року за подношење понуде понуђач може да измени, допуни или опозове своју понуду, на начин на који се понуда подноси. Измена, допуна или опозив понуде се доставља, поштом или непосредно, на адресу Наручиоца: Град Нови Сад, Градска управа за комуналне послове, Нови Сад, Жарка Зрењанина 2, канцеларија 99/IV. На коверти мора бити назначено да ли је у питању измена, допуна или опозив, као и предмет и број јавне набавке.

5.6. САМОСТАЛНО УЧЕШЋЕ, УЧЕШЋЕ У ЗАЈЕДНИЧКОЈ ПОНУДИ И СА ПОДИЗВОЂАЧЕМ

Понуђач који је самостално поднео понуду не може истовремено да учествује у заједничкој понуди или као подизвођач, нити да учествује у више заједничких понуда. Понуђач који учествује у заједничкој понуди, не може истовремено да учествује као подизвођач.

5.7. АНГАЖОВАЊЕ ПОДИЗВОЂАЧА

Уколико понуђач ангажује подизвођача дужан је да у својој понуди наведе проценат укупне вредности набавке који ће поверити подизвођачу и део предмета набавке који ће се извршити преко подизвођача. Процент укупне вредности набавке који ће понуђач поверити подизвођачу не може бити већи од 50 %.

Ако понуђач у понуди наведе да ће делимично извршење набавке поверити подизвођачу, дужан је да наведе назив подизвођача, а уколико уговор између наручиоца и понуђача буде закључен, тај подизвођач ће бити наведен у уговору.

Понуђач, односно извршилац у потпуности одговара наручиоцу за извршење обавеза из поступка јавне набавке, односно за извршење уговорних обавеза, без обзира на број подизвођача.

Извршилац не може ангажовати као подизвођача лице које није навео у понуди, у супротном наручилац ће реализовати средство обезбеђења и раскинути уговор, осим ако би раскидом уговора наручилац претрпео знатну штету. У овом случају наручилац је дужан да обавести организацију надлежну за заштиту конкуренције.

Извршилац може ангажовати као подизвођача лице које није навео у понуди, ако је на страни подизвођача након подношења понуде настала трајнија неспособност плаћања, ако то лице испуњава све услове одређене за подизвођача и уколико добије претходну сагласност наручиоца.

5.8. ЗАЈЕДНИЧКА ПОНУДА

Уколико понуду подноси група понуђача саставни део заједничке понуде је **споразум којим се понуђачи из групе међусобно и према наручиоцу обавезују на извршење јавне набавке**, а који обавезно садржи податке о:

- 1) члану групе који ће бити носилац посла, односно који ће поднети понуду и који ће заступати групу понуђача пред наручиоцем;
- 2) понуђачу који ће у име групе понуђача потписати уговор;
- 3) понуђачу који ће у име групе понуђача дати средство обезбеђења;
- 4) понуђачу који ће издати рачун;
- 5) рачуну на који ће бити извршено плаћање;
- 6) обавезама сваког од понуђача из групе понуђача за извршење уговора.

Понуђачи који поднесу заједничку понуду одговарају неограничено солидарно према наручиоцу.

5.9. НАЧИН И УСЛОВИ ПЛАЋАЊА, РОК ВАЖЕЊА ПОНУДЕ И ДРУГО

Плаћање се врши уплатом на рачун Извршиоца на следећи начин, а у зависности од тога да ли је уговорено авансно плаћање (А) или не (Б):

А) Ако је уговорено авансно плаћање:

- Авансно у висини уговореног аванса, а који не може бити већи од 50% од укупне вредности понуде,

- За исплату разлике између укупне уговорене вредности и износа средстава исплаћених путем аванса Извршилац за пружене услуге доставља Заводу на преглед и оверу фактуру, у четири примерка, према стварно извршеном обиму услуга. Изузетак је децембар месец за који се предрачун доставља до 15. децембра, док се извршене услуге правдају коначним рачуном (ситуацијом) до 31. децембра 2015. године.

Након прегледа и овере фактуре Завод је дужан да исту у року од пет радних дана од дана њеног пријема достави Наручиоцу у четири примерка, а у форми коју одреди Наручилац.

Наручилац ће Извршиоцу извршити исплату за пружене услуге у року од 45 дана од дана пријема фактуре од Завода, а у складу са утврђеним месечним квотама средстава и оствареним средствима у буџету Града Новог Сада.

Наручилац може у оправданим случајевима да оспори исплату дела фактуре и у том случају дужан је да неоспорени део исплати у напред наведеном року.

Б) Ако није уговорено авансно плаћање

- Извршилац ће за извршене услуге из члана 1. овог уговора до 10-ог у текућем месецу доставити Заводу на преглед и оверу фактуру, у четири примерка, према стварно извршеном обиму услуга у претходном месецу. Изузетак је децембар месец за који се предрачун доставља до 15. децембра, док се извршене услуге правдају коначним рачуном (ситуацијом) до 31. децембра 2015. године

Након прегледа и овере фактуре Завод је дужан да је у року од пет радних дана од дана њеног пријема достави Наручиоцу у четири примерка, а у форми коју одреди Наручилац.

Наручилац се обавезује да Извршиоцу изврши исплату за пружене услуге у року од 45 дана од дана пријема фактуре од Завода, а у складу са утврђеним месечним квотама средстава и оствареним средствима у буџету Града Новог Сада.

Наручилац може у оправданим случајевима да оспори исплату дела фактуре и у том случају дужан је да неоспорени део исплати у напред наведеном року.

Рок важења понуде не може бити краћи од 30 дана од дана отварања понуда. У случају истека рока важења понуде, наручилац ће у писаном облику затражити од понуђача продужење рока важења понуде. Понуђач који прихвати захтев за продужење рока важења понуде не може мењати понуду.

5.10. ВАЛУТА И НАЧИН ИЗРАЖАВАЊА ЦЕНЕ

Цена мора да буде исказана у динарима, исказује се по јединици мере, без и са порезом на додату вредност. На крају обрасца понуде исказује се укупна вредност без ПДВ-а и укупна вредност са ПДВ-ом. За оцену понуде ће се узимати у обзир цена без пореза на додату вредност.

Утврђене јединичне цене су фиксне за све време трајања уговора. У цену су урачунати сви припадајући трошкови неопходни за реализовање уговора о јавној набавци.

Наручилац може да одбије понуду због неубичајено ниске цене.

Неубичајено ниска цена у смислу закона је понуђена цена која значајно одступа у односу на тржишно упоредиву цену и изазива сумњу у могућност извршења јавне набавке у складу са понуђеним условима.

Ако је у понуди исказана неубичајено ниска цена, наручилац ће тражити образложење свих њених саставних делова које сматра меродавним, односно поступиће у складу са чланом 92. Закона о јавним набавкама.

5.11. СРЕДСТВА ФИНАНСИЈСКОГ ОБЕЗБЕЂЕЊА

1) Понуђач је дужан да уз понуду достави **средство финансијског обезбеђења за озбиљност понуде** којим обезбеђује испуњење својих обавеза у поступку јавне набавке у виду бланко сопствене менице, која мора бити евидентирана у Регистру меница и овлашћења Народне банке Србије. Меница мора бити оверена печатом и потписана од стране лица овлашћеног за заступање, а уз исту мора бити достављено попуњено и оверено менично овлашћење – писмо, са назначеним износом од 10% од укупне вредности понуде без пореза на додату вредност и са клаузулама „неопозива, безусловна, без протеста и трошкова“. Уз меницу мора бити достављена копија картона депонованих потписа који је издат од стране пословне банке коју понуђач наводи у меничном овлашћењу – писму и доказ о регистрацији менице.

Наведено менично овлашћење, мора да важи најмање колико и понуда.

Наручилац може уновчити гаранцију дату уз понуду у следећим случајевима:

- уколико понуђач након истека рока за подношење понуда повуче, опозове или измени своју понуду,
- уколико понуђач коме је додељен уговор одбије да потпише или не потпише уговор о јавној набавци у року који му одреди Наручилац, и
- уколико понуђач не поднесе средство финансијског обезбеђења за добро извршење посла у складу са захтевима из конкурсне документације.

Наручилац ће вратити менице понуђачима са којима није закључен уговор, одмах по закључењу уговора са изабраним понуђачем.

2) Понуђач коме је додељен уговор је дужан да, Наручиоцу достави средство финансијског обезбеђења **за добро извршење посла у виду бланко сопствене менице** (оверена печатом и потписана од стране овлашћеног лица) регистроване у Регистру меница и овлашћења Народне банке Србије са меничним овлашћењем - писмом на износ од 10% вредности уговора без ПДВ-а.

Понуђач је дужан да средство финансијског обезбеђења за добро извршење посла - меницу, достави Наручиоцу приликом закључења уговора, а најкасније у року од 5 (пет) радних дана од дана закључења уговора. Понуђач је обавезан да уз средство финансијског обезбеђења достави и Копију картона са депонованим потписима овлашћеног лица понуђача као и доказ о регистрацији менице.

Средство финансијског обезбеђења за добро извршење посла мора да важи најмање 30 дана дуже од истека рока важења уговора. Наручилац може реализовати средство обезбеђења за добро извршење посла у случају да понуђач не буде извршавао своје обавезе у роковима и на начин предвиђен уговором.

Поднето средство финансијског обезбеђења не може да садржи додатне услове за исплату, краће рокове, мањи износ или промењену месну надлежност за решавање спорова.

У складу с тим, понуђач је дужан да уз понуду достави образац - **Изјаву да ће предати средство финансијског обезбеђења за добро извршење посла**, на начин одређен конкурсном документацијом.

3) Ако је захтевано авансно плаћање Понуђач коме је додељен уговор је дужан да у року од 20 радних дана од дана потписивања уговора, а пре уплате аванса, достави Наручиоцу банкарску гаранцију **на износ захтеваног аванса (са ПДВ-ом)**, као **гаранцију за повраћај авансног плаћања**. Банкарска гаранција мора бити неопозива, безусловна, платива на први позив, без права на приговор и примедбе, са роком важности најмање 15 дана дуже од истека рока важења уговора.

Понуђач може поднети гаранцију стране банке само ако је тој банци додељен кредитни рејтинг коме одговара најмање ниво кредитног квалитета 3 (инвестициони ранг).

У складу с тим, понуђач је дужан да уз понуду достави образац - **Изјаву да ће предати средство финансијског обезбеђења за повраћај авансног плаћања**, на начин одређен конкурсном документацијом.

5.12. ДОДАТНЕ ИНФОРМАЦИЈЕ ИЛИ ПОЈАШЊЕЊА

Заинтересовано лице може, у писаном облику тражити од наручиоца додатне информације или појашњења у вези са припремањем понуде, најкасније пет дана пре истека рока за подношење понуда. Додатне информације или појашњења у вези са припремом понуде понуђач може тражити искључиво у писаном облику, доставом захтева на адресу: Град Нови Сад, Градска управа за комуналне послове, Нови Сад, Жарка Зрењанина 2, или електронску адресу: jelena.ris@uprava.novisad.rs са назнаком: "Захтев за додатним информацијама или појашњењима конкурсне документације за јавну набавку услуга-одржавање урбаног мобилијара и других урбаних елемената у Граду Новом Саду, јавна набавка број 1.2.19/2015".

Наручилац ће заинтересованом лицу у року од три дана од дана пријема захтева, послати одговор у писаном облику и истовремено ту информацију објавити на Порталу јавних набавки и на својој интернет страници.

Комуникација се у поступку јавне набавке и у вези са обављањем послова јавних набавки одвија писаним путем, односно путем поште, електронске поште или факсом.

Ако је документ из поступка јавне набавке достављен од стране наручиоца или понуђача путем електронске поште или факсом, страна која је извршила достављање дужна је да од друге стране захтева да на исти начин потврди пријем тог документа, што је друга страна дужна и да учини када је то неопходно као доказ да је извршено достављање.

5.13. ДОДАТНА ОБЈАШЊЕЊА ПОСЛЕ ОТВАРАЊА ПОНУДА

Наручилац може да захтева од понуђача додатна објашњења која ће му помоћи при прегледу, вредновању и упоређивању понуда, а може да врши и контролу (увид) код понуђача односно његовог подизвођача (Члан 93. став 1. Закона о јавним набавкама).

Наручилац не може да захтева, дозволи или понуди промену елемената понуде који су од значаја за примену критеријума за доделу уговора, односно промену којом би се понуда која је неодговарајућа или неприхватљива учинила одговарајућом, односно прихватљивом, осим ако другачије не произилази из природе поступка јавне набавке.

Наручилац може, уз сагласност понуђача, да изврши исправке рачунских грешака уочених приликом разматрања понуде по окончаном поступку отварања понуда.

У случају разлике између јединичне и укупне цене, меродавна је јединична цена.

Ако се понуђач не сагласи са исправком рачунских грешака, наручилац ће његову понуду одбити као неприхватљиву.

5.14. ДОДАТНО СРЕДСТВО ФИНАНСИЈСКОГ ОБЕЗБЕЂЕЊА

Ако се понуђач коме је додељен уговор налази на списку негативних референци који води Управа за јавне набавке, а предмет за који је понуђач добио негативну референцу није истоврсан предмету ове јавне набавке, дужан је да, приликом закључења уговора, Наручиоцу достави **додатно средство финансијског обезбеђења за добро извршење посла**, у виду регистроване бланко соло менице (оверена печатом и потписана од стране овлашћеног лица) са меничним овлашћењем - писмом на 15% вредности уговора.

Средство финансијског обезбеђења за добро извршење посла мора да важи најмање пет дана дуже од дана престанка важења уговора. Наручилац може реализовати средство обезбеђења за добро извршење посла у случају да понуђач не буде извршавао своје обавезе у роковима и на начин предвиђен уговором. Поднето средство финансијског обезбеђења не може да садржи додатне услове за исплату, краће рокове, мањи износ или промењену месну надлежност за решавање спорова.

5.15. КРИТЕРИЈУМ ЗА ДОДЕЛУ УГОВОРА

Критеријум је мерило које се користи за вредновање, упоређивање и оцењивање понуда. Критеријум за оцењивање понуда је најнижа понуђена цена.

5.16. ДВЕ ИЛИ ВИШЕ ПОНУДА СА ИСТОМ ПОНУЂЕНОМ ЦЕНОМ

Уколико након извршеног бодовања, две или више понуда имају исту понуђену цену, уговор ће бити додељен понуђачу који је понудио краћи рок за одазив на писани налог Завода.

5.17. ОБАВЕШТЕЊЕ О НАКНАДИ ЗА КОРИШЋЕЊЕ ПАТЕНАТА

Накнаду за коришћење патената, као и одговорност за повреду заштићених права интелектуалне својине трећих лица сноси понуђач.

5.18. ПОДНОШЕЊЕ ЗАХТЕВА ЗА ЗАШТИТУ ПРАВА

Захтев за заштиту права подноси се Републичкој комисији, а предаје Наручиоцу.

Захтев за заштиту права може се поднети у току целог поступка јавне набавке, против сваке радње наручиоца, осим ако Законом о јавним набавкама није другачије одређено.

Захтев за заштиту права којим се оспорава врста поступка, садржина позива за подношење понуда или конкурсне документације сматраће се благовременим ако је примљен од стране наручиоца најкасније седам дана пре истека рока за подношење понуда, без обзира на начин достављања. У случају подношења захтева за заштиту права на наведени начин долази до застоја рока за подношење понуда.

После доношења одлуке о додели уговора или одлуке о обустави поступка, рок за подношење захтева за заштиту права је десет дана од дана пријема одлуке.

Ако се захтев за заштиту права доставља непосредно, електронском поштом или факсом, подносилац захтева мора имати потврду пријема захтева од стране наручиоца, а уколико се захтев доставља путем поште мора се послати препоручено са повратницом.

Примерак захтева за заштиту права подносилац истовремено доставља Републичкој комисији.

Подносилац захтева за заштиту права је дужан да на рачун буџета Републике Србије уплати таксу у износу од 80.000,00 динара на следећи начин:

- сврха плаћања: такса за ЗЗП; назив наручиоца; број или ознака јавне набавке поводом које се подноси захтев за заштиту права;
- ако се подноси по други пут захтев за заштиту права у истој јавној набавци потребно је прецизно назначити захтев за заштиту права поводом кога се плаћа такса- нпр. дел. број, датум сачињавања и сл.);
- корисник (прималац): Буџет Републике Србије;
- шифра плаћања: 153 или 253;
- број рачуна: 840-30678845-06;
- број модела 97;
- позив на број: подаци о броју или ознаци јавне набавке поводом које се подноси захтев за заштиту права;

5.19. ЗАКЉУЧЕЊЕ УГОВОРА

Наручилац ће закључити уговор о јавној набавци са понуђачем којем је додељен уговор у року од осам дана од дана протекла рока за подношење захтева за заштиту права.

Наручилац може и пре истека рока за подношење захтева за заштиту права, у року од осам дана од дана доношења одлуке о додели уговора, закључити уговор о јавној набавци ако је поднета само једна понуда.

Ако наручилац не достави потписан уговор понуђачу у наведеном року, понуђач није дужан да потпише уговор што се неће сматрати одустајањем од понуде и не може због тога сносити било какве последице, осим ако је поднет благовремен захтев за заштиту права.

Ако понуђач којем је додељен уговор одбије да закључи уговор о јавној набавци, наручилац може да закључи уговор са првим следећим најповољнијим понуђачем. Ако је у овом случају због методологије доделе пондера потребно утврдити првог следећег најповољнијег понуђача, наручилац ће поново извршити стручну оцену понуда и донети одлуку о додели уговора.

6. ОБРАЗАЦ ПОНУДЕ

за јавну набавку услуга-одржавање урбаног мобилијара и других урбаних елемената у Граду Новом Саду, јавна набавка број 1.2.19/2015

Број: _____

Дана: _____ 2015. године

Упућујемо вам понуду за јавну набавку услуга-одржавање урбаног мобилијара и других урбаних елемената у Граду Новом Саду, јавна набавка број 1.2.19/2015, у свему према захтевима из конкурсне документације и у складу са важећим прописима и стандардима.

ПОДАЦИ О ПОНУЂАЧУ / НОСИОЦУ ЗАЈЕДНИЧКЕ ПОНУДЕ

1. Пословно име понуђача или скраћени назив: _____
2. Адреса седишта: _____
3. П И Б: _____ 4. Матични број: _____
5. Контакт особа: _____
6. Представник понуђача: _____
7. Број телефона: _____
8. E-mail: _____
9. Број рачуна и назив пословне банке: _____

Понуду дајемо: (заокружити)

а) самостално

б) заједничка понуда

в) понуда са подизвођачем

б) заједничка понуда

ПОДАЦИ О ПОНУЂАЧУ ИЗ ГРУПЕ ПОНУЂАЧА

1. Пословно име понуђача или скраћени назив: _____
2. Адреса седишта: _____
3. П И Б: _____ 4. Матични број: _____
5. Контакт особа: _____
6. Представник понуђача: _____
7. Број телефона: _____ E-mail: _____
9. Број рачуна и назив пословне банке: _____

ПОДАЦИ О ПОНУЂАЧУ ИЗ ГРУПЕ ПОНУЂАЧА

1. Пословно име понуђача или скраћени назив: _____
2. Адреса седишта: _____
3. П И Б: _____ 4. Матични број: _____
5. Контакт особа: _____
6. Представник понуђача: _____
7. Број телефона: _____ 8. E-mail: _____
9. Број рачуна и назив пословне банке: _____

ПОДАЦИ О ПОНУЂАЧУ ИЗ ГРУПЕ ПОНУЂАЧА

1. Пословно име понуђача или скраћени назив: _____
2. Адреса седишта: _____
3. П И Б: _____ 4. Матични број: _____
5. Контакт особа: _____
6. Представник понуђача: _____
7. Број телефона: _____ 8. E-mail: _____
9. Број рачуна и назив пословне банке: _____

в) понуда са подизвођачем

ПОДАЦИ О ПОДИЗВОЂАЧУ

1. Пословно име подизвођача или скраћени назив: _____
 2. Адреса седишта: _____
 3. П И Б: _____ 4. Матични број: _____
 5. Контакт особа: _____
 6. Представник подизвођача: _____
 7. Број телефона: _____ 8. E-mail: _____
 9. Број рачуна и назив пословне банке: _____
- Процент укупне вредности јавне набавке који ће бити поверен подизвођачу износи _____ %. Подизвођач ће предмет јавне набавке извршити у делу: _____
-

ПОДАЦИ О ПОДИЗВОЂАЧУ

1. Пословно име подизвођача или скраћени назив: _____
 2. Адреса седишта: _____
 3. П И Б: _____ 4. Матични број: _____
 5. Контакт особа: _____
 6. Представник подизвођача: _____
 7. Број телефона: _____ 8. E-mail: _____
 9. Број рачуна и назив пословне банке: _____
- Процент укупне вредности јавне набавке који ће бити поверен подизвођачу износи _____ %. Подизвођач ће предмет јавне набавке извршити у делу: _____
-

ПОДАЦИ О ПОДИЗВОЂАЧУ

1. Пословно име подизвођача или скраћени назив: _____
 2. Адреса седишта: _____
 3. П И Б: _____ 4. Матични број: _____
 5. Контакт особа: _____
 6. Представник подизвођача: _____
 7. Број телефона: _____ 8. E-mail: _____
 9. Број рачуна и назив пословне банке: _____
- Процент укупне вредности јавне набавке који ће бити поверен подизвођачу износи _____ %. Подизвођач ће предмет јавне набавке извршити у делу: _____
-

Рок важења понуде: _____ дана од дана отварања понуда (најмање 30 дана).

УКУПНА ВРЕДНОСТ ПОНУДЕ: _____ динара без ПДВ-а.

УКУПНА ВРЕДНОСТ ПОНУДЕ: _____ динара са ПДВ-ом.

Понуђене јединичне цене су фиксне за све време важења уговора.

У понуђену цену су урачунати сви зависни трошкови.

Захтевани износ АВАНСА је _____ % од укупне вредности понуде (максимално 50%) **са ПДВ-ом.**

Рок за одазив на писани налог Завода је _____ сата (максимално 48h) од пријема појединачног радног налога.

М.П. _____

ПОТПИС

7. МОДЕЛ УГОВОРА

о јавној набавци услуга-одржавање урбаног мобилијара и других урбаних елемената у Граду Новом Саду

Закључен у Новом Саду, дана _____ 2015. године, између:

1. **ГРАДСКЕ УПРАВЕ ЗА КОМУНАЛНЕ ПОСЛОВЕ ГРАДА НОВОГ САДА, Улица Жарка Зрењанина број 2, Нови Сад, ПИБ 103767903, матични број 08839816, коју заступа в. д. начелника Љубица Мијатовић Топалов, (у даљем тексту: Наручилац) и**

2. _____ са седиштем у _____, улица _____ ПИБ _____, матични број: _____, кога заступа _____ (у даљем тексту: Извршилац),

и са понуђачима из групе понуђача:

_____ Извршилац наступа са подизвођачем/подизвођачима:

Уговорне стране сагласно констатују:

- да је Наручилац, на основу Закона о јавним набавкама ("Службени гласник РС", број 124/12 и 14/15) и подзаконских аката којима се уређује поступак јавне набавке, спровео отворени поступак јавне набавке услуга-одржавање урбаног мобилијара и других урбаних елемената у Граду Новом Саду, јавна набавка број 1.2.19/2015;

- да је Извршилац доставио понуду број: _____ од _____ 2015. године, која у потпуности одговара захтевима из конкурсне документације;

Члан 1.

Предмет овог уговора је пружање услуга-одржавање урбаног мобилијара и других урбаних елемената у Граду Новом Саду према условима и на начин предвиђеним у понуди извршиоца број: _____ од _____ 2015. године, обрасцу структуре понуђене цене и техничкој спецификацији Наручиоца, који чине саставни део овог уговора.

Члан 2.

Уговорена вредност за услуге из члана 1. овог уговора износи _____ динара без пореза на додату вредност.

Уговорена вредност за услуге из члана 1. овог уговора са урачунатим порезом на додату вредност износи _____ динара.

Јединичне цене су фиксне за све време трајања уговора.

Наручилац задржава право да не реализује уговорену вредност из става 1. овог члана у потпуности уколико за то не буде постојала потреба код Наручиоца.

Члан 3.

Стручни надзор над обављањем послова из члана 1. овог уговора врши Јавно предузеће "Завод за изградњу Града" у Новом Саду (у даљем тексту: Завод).

Члан 4.

Обавезује се Извршилац да отпочне са вршењем услуга из члана 1. овог уговора одмах након потписивања уговора, односно добијања налога од стране Завода, односно Наручиоца.

Услуге из члана 1. овог уговора се врше на основу општих и појединачних радних налога, које Извршиоцу доставља Завод у писаној форми. Налогом за вршење услуга сматра се и упис у Грађевински дневник од стране Завода.

Рок за одазив на писани налог Завода је _____ сата (максимално 48h) од пријема појединачног радног налога.

Члан 5.

Извршилац се обавезује да услуге из члана 1. овог уговора изврши стручно и квалитетно, у складу са понудом, техничком спецификацијом и важећим прописима и стандардима, којима се регулише материја која је предмет овог уговора.

Члан 6.

Извршилац се обавезује да:

- пре почетка вршења услуга обавести Завод;
- за услуге предвиђене спецификацијом омогући увид у радни налог, путни налог, фактуре за набавку материјала и сервисирање опреме, утрошак горива, потврду о депоновању и друго, на захтев Завода или Наручиоца и
- достави друге податке на захтев Завода или Наручиоца.

Члан 7.

Одговорност за штету коју Извршилац учини трећим лицима или Наручиоцу, при пружању предметних услуга, сноси Извршилац.

Члан 8.

Извршилац се обавезује да приликом закључења овог уговора, а најкасније у року од 5 (пет) радних дана од дана закључења уговора, преда Наручиоцу, као средство финансијског обезбеђења **за добро извршење посла**, бланко соло меницу са меничним овлашћењем на износ од 10% од уговорене вредности без ПДВ-а и са клаузулама „неопозива, безусловна, без протеста и трошкова“, са роком доспећа "по виђењу" и роком важења најмање 30 дана дуже од истека рока важења уговора.

Истовремено са предајом поменуте менице Извршилац се обавезује да Наручиоцу преда и копију картона са депонованим потписима овлашћених лица Извршиоца и доказ о регистрацији менице код Народне банке Србије.

Потписивањем овог уговора Извршилац даје своју безусловну сагласност Наручиоцу да може реализовати депоновану меницу у случају да Извршилац не пружа уредно и квалитетно уговорене услуге, као и ако не изврши своје уговорне обавезе.

У случају да Извршилац једнострано раскине овај уговор, Наручилац има право да реализује средство финансијског обезбеђења за добро извршење посла.

Члан 9.

За уговорено авансно плаћање Извршилац се обавезује да у року од 20 радних дана од дана потписивања уговора, а пре уплате аванса, достави Наручиоцу банкарску гаранцију на износ захтеваног аванса (са ПДВ-ом), као гаранцију за **повраћај авансног плаћања**. Банкарска гаранција мора бити неопозива, безусловна, платива на први позив, без права на приговор и примедбе, са роком важности најмање 15 дана дуже од истека рока важења уговора.

Извршилац може поднети гаранцију стране банке само ако је тој банци додељен кредитни рејтинг коме одговара најмање ниво кредитног квалитета 3 (инвестициони ранг).

Наручилац банкарску гаранцију може поднети банци у случају раскида Уговора, неиспуњења уговорене обавезе или закашњења са испуњењем уговорене обавезе.

Члан 10.

Ако Извршилац прекорачи рок за пружање услуге из члана 1. овог уговора, својом кривицом, дужан је да за сваки дан закашњења плати Наручиоцу уговорну казну у износу од 0,2 % (процента) од укупне вредности уговорених услуга, с тим да износ тако одређене уговорене казне не може бити већи од 5 % (процентата) укупно уговорене вредности услуга без ПДВ-а.

Делимично извршење уговорених услуга у предвиђеном року не искључује обавезу плаћања уговорене казне.

Члан 11.

Наручилац се обавезује да плаћање укупне уговорене вредности из члана 2. овог уговора изврши на следећи начин:

А)

- Авансно у висини од _____ % од укупне уговорене вредности,

- За исплату разлике између укупне уговорене вредности и износа средстава исплаћених путем аванса Извршилац ће за пружене услуге доставити Заводу на преглед и оверу фактуру, у четири примерка, према стварно извршеном обиму услуга. Изузетак је децембар месец за који се предрачун доставља до 15. децембра, док се извршене услуге правдају коначним рачуном (ситуацијом) до 31. децембра 2015. године

Након прегледа и овере фактуре Завод је дужан да је у року од пет радних дана од дана њеног пријема достави Наручиоцу у четири примерка, а у форми коју одреди Наручилац.

Наручилац се обавезује да Извршиоцу изврши исплату за пружене услуге у року од 45 дана од дана пријема фактуре од Завода, а у складу са утврђеним месечним квотама средстава и оствареним средствима у буџету Града Новог Сада.

Наручилац може у оправданим случајевима да оспори исплату дела фактуре и у том случају дужан је да неоспорени део исплати у напред наведеном року.

Или

Б) Уколико је аванс 0%:

Извршилац ће за извршене услуге из члана 1. овог уговора до 10-ог у текућем месецу доставити Заводу на преглед и оверу фактуру, у четири примерка, према стварно извршеном обиму услуга у претходном месецу. Изузетак је децембар месец за који се предрачун доставља до 15. децембра, док се извршене услуге правдају коначним рачуном (ситуацијом) до 31. децембра 2015. године

Након прегледа и овере фактуре Завод је дужан да је у року од пет радних дана од дана њеног пријема достави Наручиоцу у четири примерка, а у форми коју одреди Наручилац.

Наручилац се обавезује да Извршиоцу изврши исплату за пружене услуге у року од 45 дана од дана пријема фактуре од Завода, а у складу са утврђеним месечним квотама средстава и оствареним средствима у буџету Града Новог Сада.

Наручилац може у оправданим случајевима да оспори исплату дела фактуре и у том случају дужан је да неоспорени део исплати у напред наведеном року.

Члан 12.

Уговор се закључује на период до 31. децембра 2015. године.

У случају раскида уговора пре истека уговореног рока, уговорне стране су дужне да у отказном року извршавају уговорене обавезе.

Када Извршилац не поступи у складу са ставом 2. овог члана, Градско веће Града Новог Сада има право да привремено ангажује друго јавно предузеће, привредно друштво или предузетника ради обављања комуналних послова из члана 1. овог уговора, на терет Извршиоца.

Члан 13.

На све међусобне односе који нису дефинисани овим уговором, непосредно се примењују одредбе Закона о облигационим односима.

Члан 14.

Уговорне стране су сагласне да евентуалне спорове решавају споразумно, а уколико то није могуће уговара се надлежност стварно надлежног суда у Новом Саду.

Члан 15.

Овај уговор производи правно дејство од дана потписивања од стране овлашћених лица обе уговорне стране.

Члан 16.

Овај уговор је сачињен у 8 (осам) истоветних примерака, од којих се 2 (два) примерка налазе код Извршиоца, а 6 (шест) код Наручиоца.

за ИЗВРШИОЦА:

за НАРУЧИОЦА:

Уколико понуђач подноси заједничку понуду, односно понуду са учешћем подизвођача, у моделу уговора морају бити наведени сви понуђачи из групе понуђача, односно сви подизвођачи.

Модел уговора представља садржину уговора који ће бити закључен са изабраним понуђачем. Ако понуђач без оправданих разлога одбије да закључи уговор о јавној набавци, након што му је уговор додељен, наручилац ће, Управи за јавне набавке доставити доказ негативне референце, односно исправу о реализованом средству обезбеђења испуњења обавеза у поступку јавне набавке.

8. ОБРАЗАЦ ИЗЈАВЕ О НЕЗАВИСНОЈ ПОНУДИ

За јавну набавку услуга-одржавање урбаног мобилијара и других урбаних елемената у
Граду Новом Саду, јавна набавка број 1.2.19/2015

Понуђач: _____

У складу са чл. 26. и 61. став 4. тачка 9) Закона о јавним набавкама („Службени гласник РС”, бр. 124/12 и 14/15), под пуном материјалном и кривичном одговорношћу изјављујемо да понуду подносимо независно, без договора са другим понуђачима или заинтересованим лицима.

Датум

М.П.

потпис

**9. ОБРАЗАЦ ИЗЈАВЕ О ПОШТОВАЊУ ОБАВЕЗА ИЗ ЧЛАНА 75. СТАВ 2. ЗАКОНА О
ЈАВНИМ НАБАВКАМА**

За јавну набавку услуга-одржавање урбаног мобилијара и других урбаних елемената у
Граду Новом Саду, јавна набавка број 1.2.19/2015

На основу члана 75. став 2. Закона о јавним набавкама („Службени гласник РС”, бр.
124/12 и 14/15), понуђач _____,
са седиштем у _____, улица _____, даје
следећу изјаву

ИЗЈАВА

Изричито наводим да сам поштовао обавезе које произлазе из важећих прописа о
заштити на раду, запошљавању и условима рада, заштити животне средине и гарантујем да
сам ималац права интелектуалне својине.

Датум

М.П.

потпис

**10. ОБРАЗАЦ - ИЗЈАВА ПОНУЂАЧА ДА ЋЕ ПРЕДАТИ СРЕДСТВО ФИНАНСИЈСКОГ
ОБЕЗБЕЂЕЊА ЗА ДОБРО ИЗВРШЕЊЕ ПОСЛА**

за јавну набавку услуга-одржавање урбаног мобилијара и других урбаних елемената у
Граду Новом Саду, јавна набавка број 1.2.19/2015

Изјављујемо под кривичном и материјалном одговорношћу да ће понуђач
_____ приликом
закључења уговора по спроведеном поступку јавне набавке број 1.2.19/2015, а најкасније у року
од пет радних дана од дана закључења уговора, предати Наручиоцу средство финансијског
обезбеђења за добро извршење посла у виду регистроване бланко соло **менице** са меничним
овлашћењем на износ од 10% од уговорене вредности без ПДВ-а и са клаузулама „неопозива,
безусловна, без протеста и трошкова“, са роком доспећа "по виђењу" и роком важења најмање
30 (тридесет) дана дуже од истека рока важења уговора.
Обавезујемо се да ћемо истовремено са предајом уговорене врсте средства финансијског
обезбеђења, предати копију картона са депонованим потписима овлашћених лица понуђача,
као и доказ о регистрацији менице.

Сагласни смо да Наручилац задржи меницу до истека рока предвиђеног моделом
уговора.

Датум

М.П.

потпис

**11. ОБРАЗАЦ - ИЗЈАВА ПОНУЂАЧА ДА ЋЕ ПРЕДАТИ СРЕДСТВО ФИНАНСИЈСКОГ
ОБЕЗБЕЂЕЊА ЗА ПОВРАЋАЈ АВАНСНОГ ПЛАЋАЊА**

за јавну набавку услуга-одржавање урбаног мобилијара и других урбаних елемената у
Граду Новом Саду, јавна набавка број 1.2.19/2015

Изјављујемо под кривичном и материјалном одговорношћу да ће понуђач

_____ ,
коме је додељен уговор по спроведеном поступку јавне набавке број 1.2.19/2015, у року од 20
радних дана од дана закључења уговора предати Наручиоцу средство финансијског
обезбеђења као гаранцију за **ПОВРАЋАЈ АВАНСНОГ ПЛАЋАЊА** у виду неопозиве,
безусловне и на први позив наплативе банкарске гаранције, без права на приговор и примедбе,
у износу за захтевани аванс (са ПДВ-ом), са роком важења најмање 15 дана дуже од истека
рока важења уговора.

Сагласни смо да се, по захтеву Наручиоца, издати инструмент обезбеђења уговорене
обавезе може поднети банци и то у случају раскида Уговора, неиспуњења уговорене обавезе
или закашњења са испуњењем уговорене обавезе.

Датум

М.П.

ПОТПИС

12. ОБРАЗАЦ ТРОШКОВА ПРИПРЕМЕ ПОНУДЕ

за јавну набавку услуга-одржавање урбаног мобилијара и других урбаних елемената у
Граду Новом Саду, јавна набавка број 1.2.19/2015

Понуђач: _____

У складу са чланом 88. став 1. Закона о јавним набавкама („Службени гласник РС“, бр. 124/12 и 14/15), прилажемо структуру трошкова насталих приликом припреме понуде, како следи у табели:

Редни број	Врста трошка	Износ трошка у РСД
1.		
2.		
3.		
4.		
Укупан износ трошкова припремања понуде:		

М.П.

ПОТПИС

13. ОБРАЗАЦ СТРУКТУРЕ ПОНУЂЕНЕ ЦЕНЕ

За јавну набавку услуга-одржавање урбаног мобилијара и других урбаних елемената у Граду Новом Саду, јавна набавка број 1.2.19/2015

Понуђач: _____

У складу са чланом 61. став 4. тачка 7. Закона о јавним набавкама („Службени гласник РС“, бр. 124/12 и 14/15), прилажем образац структуре понуђене цене, како следи у табели:

Редни број	ОПИС	Јединица мере	Количина	Цена по јединици мере без ПДВ-а	Укупна цена без ПДВ-а	Укупна цена са ПДВ-ом
ОДРЖАВАЊЕ КЛУПА						
1	Замена оштећених и поломљених страница клупе ТИП "НС-1". Ценом обухватити комплетан рад и материјал.	ком	50			
2	Фарбање страница клупа ТИП "НС-1" основном бојом у два премаза и завршном бојом антик-антрацит. Ценом обухватити комплетан рад и материјал.	ком	1.000			
3	Израда и замена штафле димензија 1800x80x42mm, од храстовине. Ценом обухватити комплетан рад и материјал.	ком	1.000			
4	Израда и замена штафле димензија 1800x80x42mm, од чамовине. Ценом обухватити комплетан рад и материјал.	ком	50			
5	Израда и замена греда димензија 2000x100x100mm, од храстовине. Ценом обухватити комплетан рад и материјал.	ком	20			
6	Израда и замена греда димензија 2000x100x100mm, од чамовине. Ценом обухватити комплетан рад и материјал.	ком	20			
7	Фарбање штафле димензија 1800x80x42mm садолином у 2 слоја, боје "палисандер" или "махагони" (по налогу надзора), са 30% лака. Ценом обухватити комплетан рад и материјал.	ком	1.000			
8	Фарбање штафле димензија 2000x100x100mm садолином у 2 слоја, боје "палисандер" или "махагони" (по налогу надзора), са 30% лака. Ценом обухватити комплетан рад и материјал.	ком	50			
9	Израда и замена дрвених елемената клупе КК2 по елементу.	ком	20			
10	Репарација и фарбање дрвених елемената клупе КК2 по елементу.	ком	100			
ОДРЖАВАЊЕ СТИЛСКИХ СТУБИЋА						
11	Замена оштећених стилских стубића за заштиту тротоара "БАРИКАДНИ ТИП 2" висине h=950mm, са анкерисањем и обновом оштећене фарбе	ком	100			

	након анкеровања. Ценом обухватити комплетан рад и материјал.					
12	Поправка делимично оштећених стилских стубића укључујући и анкерисање и обнову фарбе на оштећеним местима након анкерисања. Ценом обухватити комплетан рад и материјал.	ком	100			
13	Поправка и замена поломљених елемената заштитне ограде зелених површина	m	500			
14	Поправка и замена поломљених елемената остале заштитне ограде-кеј, тротоари	m	50			
15	Поправка делимично оштећених стубића укључујући и анкерисање и обнову фарбе на оштећеним местима након анкерисања. Ценом обухватити комплетан рад и материјал.	ком	500			
16	Радови на разбијању подлоге (асфалт, бетон, земља и сл) и ископ рупа за постављање анкера и стубића. Обрачун по м ³ комплет извршених земљаних радова за све типове стубића.	ком	50			
КАНТЕ И КОРПЕ ЗА СМЕЋЕ						
17	Анкеровање стуба са корпом помоћу арматуре пречника \varnothing 8mm, са обновом фарбе на оштећеним местима приликом анкеровања. Ценом обухватити комплетан рад и материјал по једном стубу.	ком	50			
18	Замена оштећеног и поломљеног стуба са корпом за отпатке. Ценом обухватити комплетан рад и материјал.	ком	45			
19	Замена недостајућег улошка канте за отпатке ТИП 1. Ценом обухватити комплетан рад и материјал.	ком	20			
20	Фарбање канте двокомпонентном основном бојом у два премаза и завршном антик-антрацит бојом. Ценом обухватити комплетан рад и материјал.	ком	20			
ПОПРАВКА СТАЗА НА ЗЕЛЕНИМ ПОВРШИНАМА						
ПРИПРЕМНИ РАДОВИ						
21	Рушење лежећих ивичњака 18/24cm заједно са бетонском подлогом, ивичњаке оставити са стране, а бетонски шут транспортовати на градску депонију са ручним утоваром и истоваром. Обрачун по m.	m	100			
22	Одвоз шута камионом са ручним утоваром. Обрачун по m ³ .	m ³	20			
ЗЕМЉАНИ РАДОВИ						

23	Обележавање и колчење паркинга. Обрачун по m ² .	m ²	100			
24	Ручни ископ у широком откопу d=25цм. Обрачун по m ³ .	m ³	100			
25	Транспорт земљаног материјала на даљину до 5км. Обрачун по m ³ .	m ³	100			
26	Набијање подтла. Обрачун по m ² .	m ²	100			
27	Планирање и нивелисање земљишта са тачношћу ± 2 и израда падова за одвод воде. Обрачун по m ²	m ²	100			
28	Набавка и насипање дробљеног каменог агрегата 0-31,5мм дебљине d=12цм. Обрачун по m ³	m ³	60			
29	Набавка , транспорт, разастирање у слојевима, набијање и фино планирање фракције I, дебљине d=5цм. Обрачун по m ³	m ³	25			
ЗАВРШНИ РАДОВИ						
30	Постављање ПЛОЧА, са додатком 10% на слој песка дебљине 10цм са ваљањем и превозом материјала. Обрачун по m ² .	m ²	100			
31	Полагање лежећих и стојећих ивичњака 18/24цм са полагањем у бетонску подлогу од бетона МБ20, са фуговањем спојница цементним малтером. Обрачун по m.	m	100			
ОДРЖАВАЊЕ ПЕРГОЛА						
32	Фарбање дрвених елемената перголе у два премаза и завршним слојем са 30% лака. Ценом обухватити комплетан рад и материјал.	ком	10			
33	Поправка оштећених елемената перголе. Обрачун по часу рада.	час	64			
34	Фарбање осталих делова перголе основном и завршном бојом антик-антрацит. Ценом обухватити комплетан рад и материјал.	ком	10			
ОДРЖАВАЊЕ ДРУГИХ УРБАНИХ ЕЛЕМЕНАТА У СТАМБЕНИМ БЛОКОВИМА						
35	Поправка некатегорисаних дрвених клупа по налогу Надзорног органа (израда, фарбање и монтажа)	m	300			
36	УКУПНО од 1 до 35					

Датум

М.П.

Потпис

Упутство како да се попуни образац структуре понуђене цене:

У обрасцу структуре цене наводе се основни елементи понуђене цене: јединична и укупна цена (без и са порезом на додату вредност). Сматраће се да је сачињен образац структуре цене, уколико су основни елементи понуђене цене садржани у обрасцу понуде.

14. ОБРАЗАЦ- РЕФЕРЕНТНА ЛИСТА
ЗАКЉУЧЕНИХ И РЕАЛИЗОВАНИХ УГОВОРА

У вези са јавном набавком услуга-одржавање урбаног мобилијара и других урбаних елемената у Граду Новом Саду, јавна набавка број 1.2.19/2015, у последње три пословне године (2012., и 2013. и 2014. година) извршили смо услуге које су предмет јавне набавке, и то:

Редни број	Референтни наручилац услуга	Износ на који је закључен уговор (без ПДВ-а) и година у којој је закључен	Износ (без ПДВ-а) и година у којој је уговор реализован	Лице за контакт (име и презиме, е-mail, и број телефона)
1.				
2.				
3.				
4.				
5.				
6.				
7.				
8.				
9.				
10.				

Напомена: За сваког од референтних наручилаца, наведеног на овој листи, потребно је приложити потврду о референцама на обрасцу из конкурсне документације, уредно оверену и потписану од стране референтног наручиоца. У случају да је број уговора већи од 10, образац треба копирати у довољном броју примерака.

М.П.

ПОТПИС

15. ОБРАЗАЦ – ПОТВРДА О РЕФЕРЕНЦАМА

Назив референтног наручиоца	
Седиште	
Улица и број	
Телефон	
Матични број	
ПИБ	

У складу са чланом 77. став 2. тачка 2. Закона о јавним набавкама, достављамо вам

ПОТВРДУ О РЕФЕРЕНЦАМА

којом потврђујемо да је понуђач _____,
као самостални извршилац или учесник у заједничкој понуди пружио услуге на основу закљученог/их уговора о набавци _____
у претходне три пословне године (2012., 2013. и 2014. г.), тј. у _____ години у укупној вредности од _____ динара без пореза на додату вредност.

Понуђач се показао као добар привредник у погледу квалитета пружених услуга, поштовања рокова, односно испуњавао је све обавезе из уговора.

Потврда се издаје на захтев _____, а ради учешћа у поступку јавне набавке услуга-одржавања урбаног мобилијара и других урбаних елемената у Граду Новом Саду, јавна набавка број 1.2.19/2015, и у друге сврхе се не може корисити.

Место: _____

Датум: _____ 2015. година

Да су подаци тачни својим потписом и печатом потврђује,

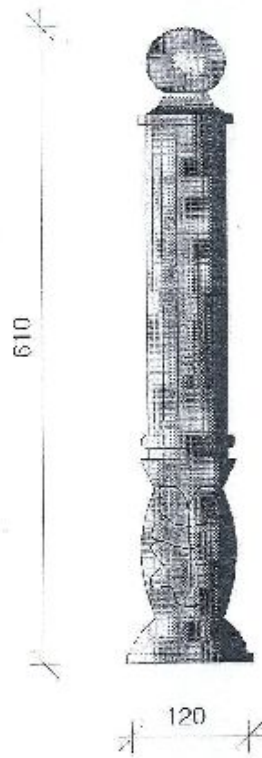
Референтни наручилац

М.П. _____

ПРИЛОГ 1



ГРАДА НОВИ САД
Булевар Милорада Цвишица 23, Нови Сад
телефон: 021-422-940, факс: 021-26-555
www.novisad.rs

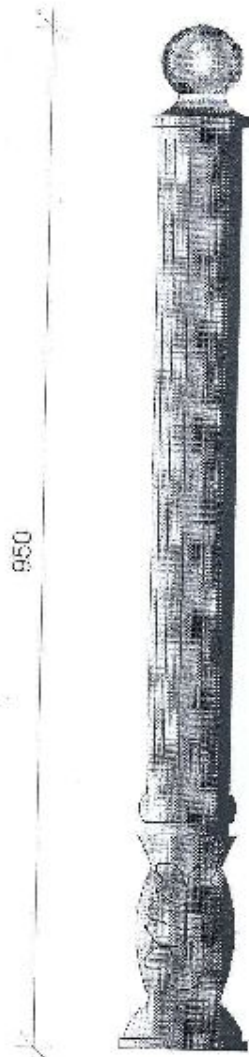


**УРБАНА ОПРЕМА
БАРИКАДНИ СТУБ ТИП 1**

*Школицка улица, Нови Сад
Контактна лица: Александар Павић*



ЗАВОД ЗА ЗАШТИТУ СПОМЕНИКА КУЛТУРЕ
ГРАДА НОВОГ САДА
Булевар Милоша Пупеца 22, Нови Сад
телефон: 021 - 422 - 950, факс: 021 - 92-155
zasig@zavodnps.rs

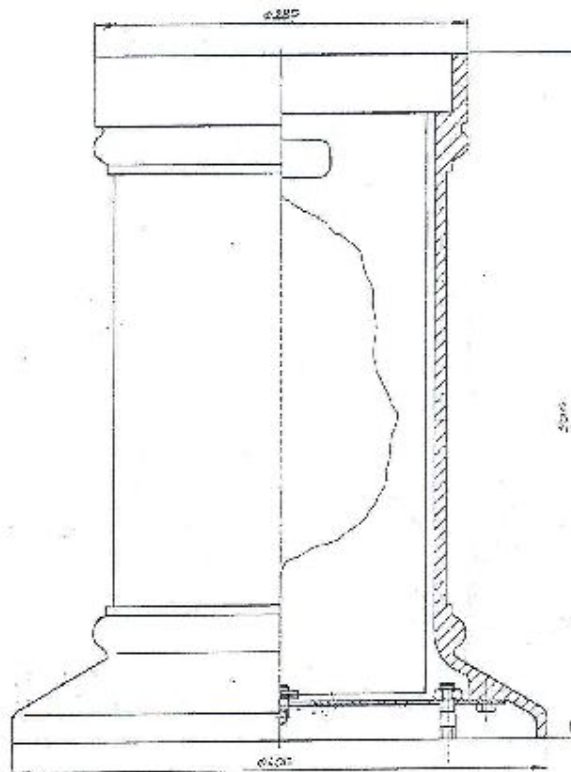


**УРБАНА ОПРЕМА
БАРИКАДНИ СТУБ ТИП 2**

*Шкољска улица, Нови Сад, Србија
Комисија за град. архитектуру Београд*

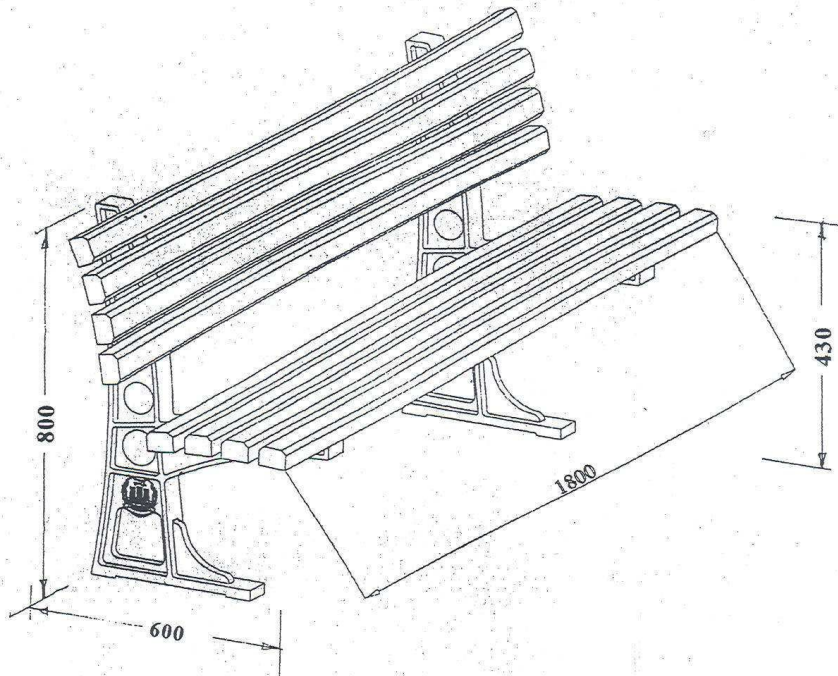


ЗАВОД ЗА ЗАШТИТУ СПОМЕНИКА КУЛТУРЕ
ГРАД/А НОВИ САД
Булевар Михајлић Пута 12, Нови Сад
тел: 021-422-960, факс: 021-28-158
z.z.k.g.n.s@eunet.yu

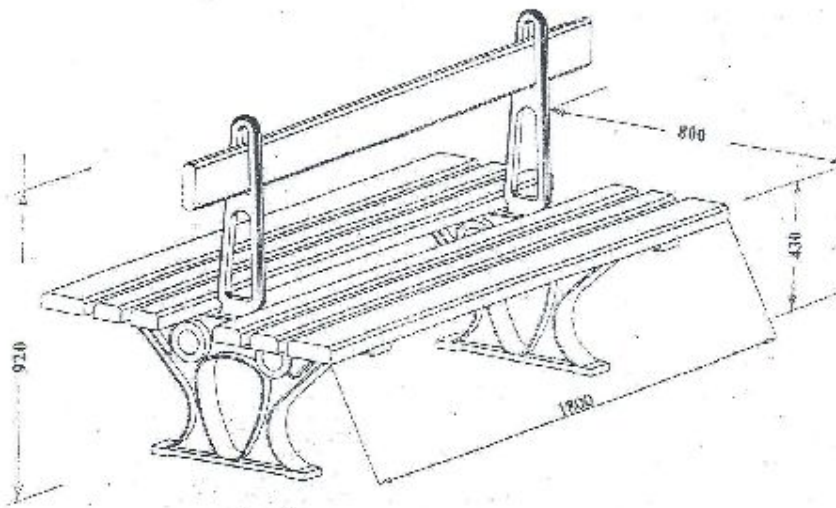


УРБАНА ОПРЕМА КАНТА ЗА ЂУБРЕ ТИП 1

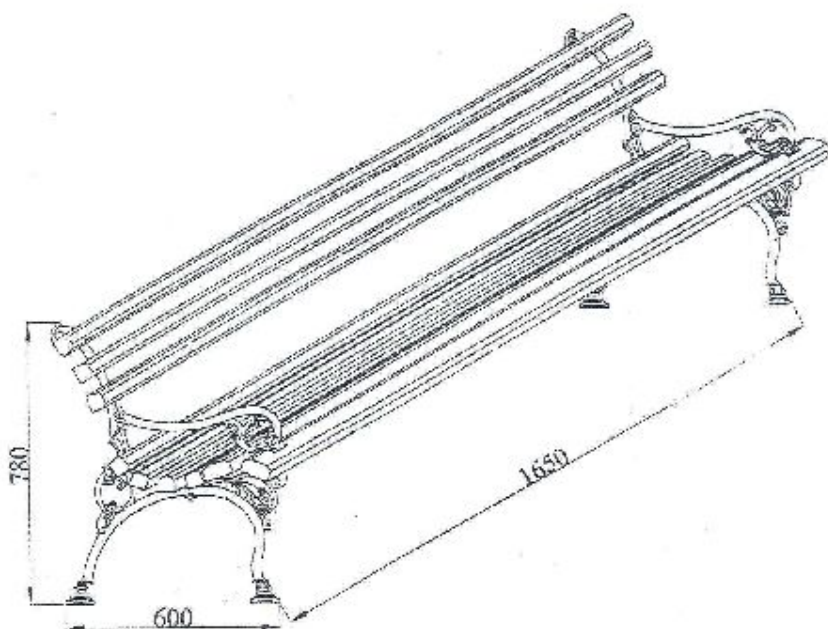
*Техничка обрада: Горан Арсенић
Конструктор: Флорјанка Ђабљ*



KLUPA "MNS - 2"

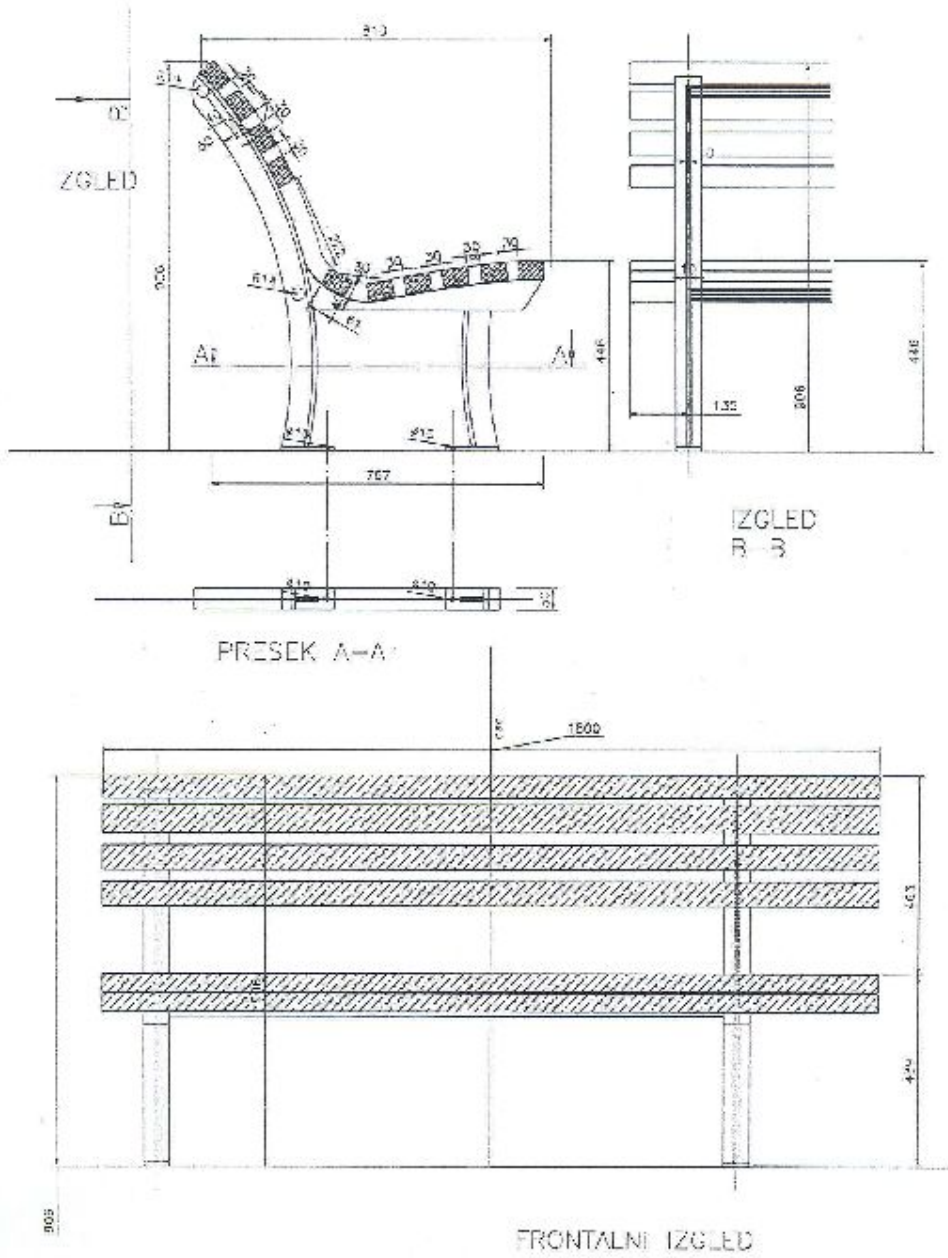


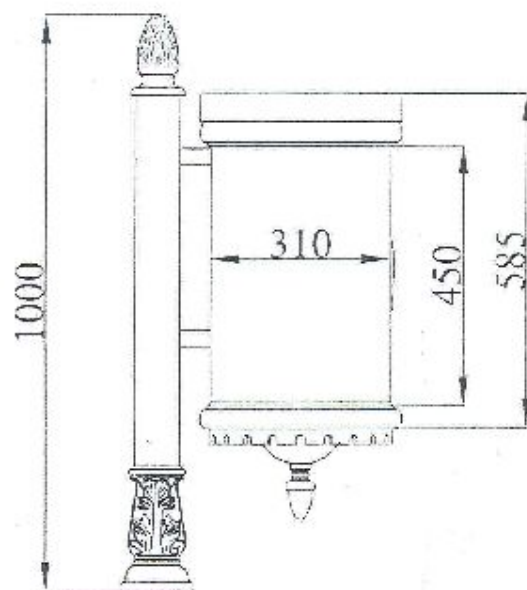
KLUPA "MNS - 4"



KLUPA TIP "NOVI SAD"

KLUPA URBANOG TIPA

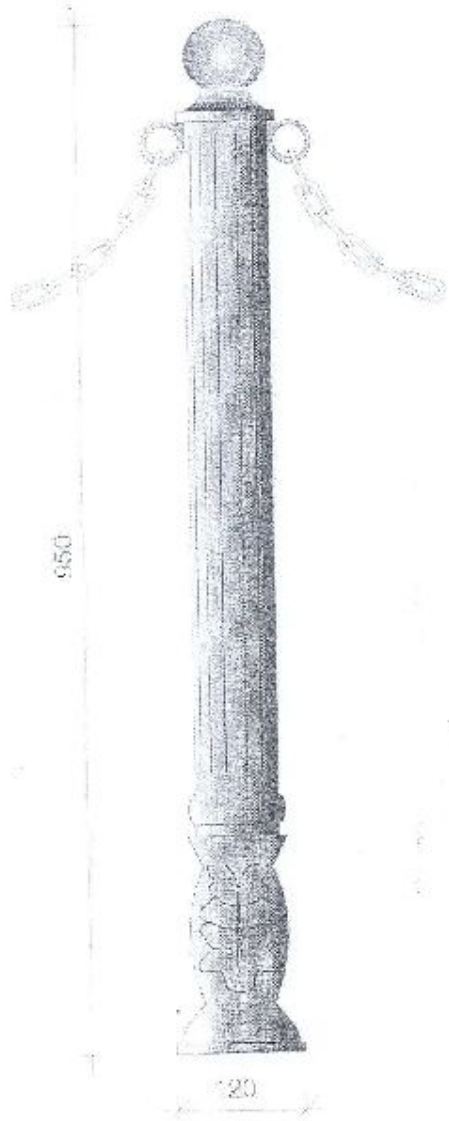




KORPA ZA OTPATKE TIP "M-DP"



ЗАВОД ЗА ЗАШТИТУ СПОМЕНИКА КУЛТУРЕ
ГРАДА ПОВОЉ САЈА
Булевар Младост Пешчи 23, Нови Сад
телефон: 421 990, факс: 021-26-325
zsk@zsk.rs

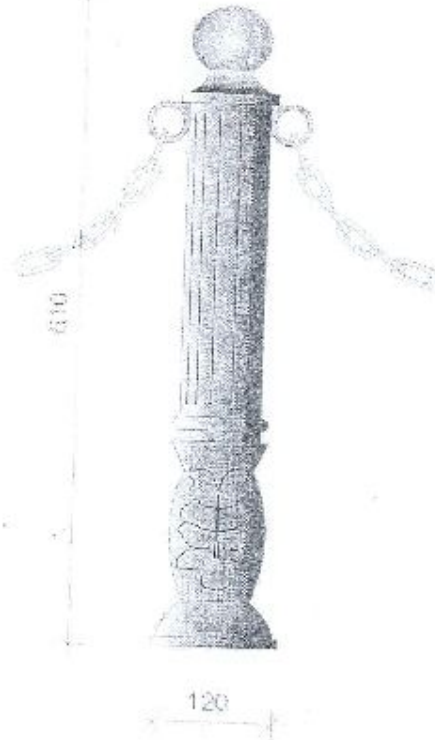


**УРБАНА ОПРЕМА
ЗАШТИТНА ОГРАДА
СТУБ СА ЛАНЦИМА ТИП 2**

*Жељезички објекти Београд, Пројектни
Кабинет за упр. грађевинарства Београд*



ЗАВОД ЗА ЗАШТИТУ СПОМЕНИКА КУЛТУРЕ
ГРАДА НОВОГ САДА
Београд, Убојина Палича 22, Нови Сад
телеф: 021 - 422 - 090, факс: 021 - 20 - 455
zaskpgrs@uni-nis.rs

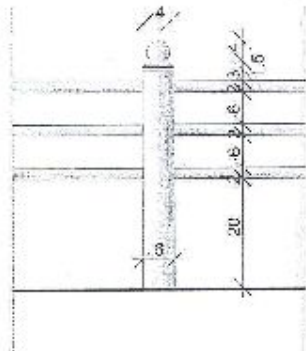


**УРБАНА ОПРЕМА
ЗАШТИТНА ОГРАДА
СТУБ СА ЛАНЦИМА ТИП 1**

*Дизајнер објекта: Јоран П. Јовановић
Хенд-драјв: д-р, Слободанка Ђајић*



ЗАВОД ЗА ЗАШТИТУ СПОМЕНИКА КУЛТУРЕ
ГРАДА НОВОГ САДА
Булевар Милоша Пупина 32, Нови Сад
телефон: 422-990; факс: 422-20-385
zns@zns.gov.rs



УРБАНА ОПРЕМА ЗАШТИТНА ОГРАДА ТИП 3

Идејно решење: *Томислав Ђорђевић*
Компјутерски дизајн: *Владимирка Ђабљић*