

РЕПУБЛИКА СРБИЈА
АУТОНОМНА ПОКРАЈИНА ВОЈВОДИНА
ГРАД НОВИ САД
ГРАДСКА УПРАВА ЗА КОМУНАЛНЕ ПОСЛОВЕ
Број: III-352-4/19-12
Датум:29.03.2019.

К О Н К У Р С Н А Д О К У М Е Н Т А Ц И Ј А

ЗА ЈАВНУ НАБАВКУ УСЛУГА
ОДРЖАВАЊЕ УРБАНОГ МОБИЛИЈАРА И ДРУГИХ УРБАНИХ
ЕЛЕМЕНАТА У ГРАДУ НОВОМ САДУ

Јавна набавка број 1.2.10/2019

-ОТВОРЕНИ ПОСТУПАК-

март 2019. године

На основу члана 61. Закона о јавним набавкама ("Службени гласник РС", бр. 124/12, 14/15 и 68/15) и члана 2. Правилника о обавезним елементима конкурсне документације у поступцима јавних набавки и начину доказивања испуњености услова („Службени гласник РС”, број 86/15), припремљена је

КОНКУРСНА ДОКУМЕНТАЦИЈА
за јавну набавку услуга
одржавање урбаног мобилијара и других урбаних елемената у Граду Новом Саду
-отворени поступак-
Јавна набавка број 1.2.10/2019

Конкурсна документација садржи:

1	ОПШТИ ПОДАЦИ О ЈАВНОЈ НАБАВЦИ	3
2	ПОДАЦИ О ПРЕДМЕТУ ЈАВНЕ НАБАВКЕ	3
3	ТЕХНИЧКА СПЕЦИФИКАЦИЈА	4
4	УСЛОВИ ЗА УЧЕШЋЕ У ПОСТУПКУ ЈАВНЕ НАБАВКЕ ИЗ ЧЛ. 75. И 76. ЗАКОНА О ЈАВНИМ НАБАВКАМА И УПУТСТВО КАКО СЕ ДОКАЗУЈЕ ИСПУЊЕНОСТ ТИХ УСЛОВА	25
5	УПУТСТВО ПОНУЂАЧИМА КАКО ДА САЧИНЕ ПОНУДУ	29
6	ОБРАЗАЦ ПОНУДЕ (Образац бр. 1)	38
7	ИЗЈАВА О НАЗАВИСНОЈ ПОНУДИ (Образац бр. 2)	41
8	ИЗЈАВА О ОБАВЕЗАМА ИЗ ЧЛАНА 75. СТАВ 2. ЗАКОНА О ЈАВНИМ НАБАВКАМА (Образац бр. 3)	42
9	ИЗЈАВА ЗА ТЕХНИЧКИ КАПАЦИТЕТ (Образац бр.4)	43
10	ИЗЈАВА ЗА КАДРОВСКИ КАПАЦИТЕТ (Образац бр.5)	44
11	РЕФЕРЕНТНА ЛИСТА (Образац бр. 6)	45
12	ПОТВРДА О РЕФЕРЕНЦАМА (Образац бр.7)	46
13	ИЗЈАВА ПОНУЂАЧА ДА ЋЕ ПРЕДАТИ СРЕДСТВО ФИНАНСИЈСКОГ ОБЕЗБЕЂЕЊА ЗА ДОБРО ИЗВРШЕЊЕ ПОСЛА (Образац бр. 8)	47
14	ТРОШКОВИ ПРИПРЕМЕ ПОНУДЕ (Образац бр. 9)	48
15	СТРУКТУРЕ ПОНУЂЕНЕ ЦЕНЕ (Образац бр. 10)	49
16	МЕНИЧНО ОВЛАШЋЕЊЕ-ПИСМО ЗА ОЗБИЉНОСТ ПОНУДЕ (Образац бр. 11)	54
17	МОДЕЛ УГОВОРА	55
	УКУПНО	57

1. ОПШТИ ПОДАЦИ О ЈАВНОЈ НАБАВЦИ

Назив Наручиоца: Градска управа за комуналне послове Града Новог Сада
Адреса Наручиоца: Жарка Зрењанина 2, Нови Сад
Интернет страница Наручиоца: www.novisad.rs
Врста поступка јавне набавке: отворени поступак
Предмет јавне набавке: услуге
Поступак се спроводи ради: закључења уговора о јавној набавци
Резервисана набавка: не
Електронска лицитација: не
Лице за контакт: Дијана Јованчевић, е-mail dijana.jovancevic@uprava.novisad.rs

Пропратни образац
(попунити и залепити на коверту/кутију)

НЕ ОТВАРАТИ!

**„ПОНУДА ЗА ЈАВНУ НАБАВКУ УСЛУГА - ОДРЖАВАЊЕ УРБАНОГ
МОБИЛИЈАРА И ДРУГИХ УРБАНИХ ЕЛЕМЕНАТА У ГРАДУ НОВОМ САДУ,**

ЈАВНА НАБАВКА БРОЈ 1.2.10/2019 - НЕ ОТВАРАТИ!“

АДРЕСА НАРУЧИОЦА: Град Нови Сад, Градска управа за комуналне послове,
Нови Сад, Улица Жарка Зрењанина број 2, канцеларија 99/IV

Датум и сат подношења: _____ (попуњава Наручилац)

Заједничка понуда групе понуђача:

НАЗИВ ПОНУЂАЧА/НОСИОЦА ЗАЈЕДНИЧКЕ
ПОНУДЕ: _____

адреса: _____

број телефона: _____

електронска адреса: _____

име и презиме особе за контакт: _____.

2. ПОДАЦИ О ПРЕДМЕТУ ЈАВНЕ НАБАВКЕ

Опис предмета набавке: услуге-одржавање урбаног мобилијара и других урбаних елемената у Граду Новом Саду, према техничкој спецификацији садржаној у Конкурсној документацији.

Назив и ознака из општег речника набавке: Услуге одржавања и поправки-50000000.
Набавка није обликована по партијама.

3. ТЕХНИЧКА СПЕЦИФИКАЦИЈА

Редни број	ОПИС	Јединица мере	Процењена количина
ОДРЖАВАЊЕ УРБАНОГ МОБИЛИЈАРА И ДРУГИХ УРБАНИХ ЕЛЕМЕНАТА У ГРАДУ НОВОМ САДУ			
ОДРЖАВАЊЕ КЛУПА			
1	Замена оштећених и поломљених страница клупе тип „НОВИ САД“. Ценом обухватити комплетан рад и материјал по комаду.	ком	100
2	Фарбање страница клупа тип: „НОВИ САД“, „НС 2“, „НС 4“ и „КЛУПА УРБАНОГ ТИПА“ основном бојом у два премаза и завршном бојом антик-антрацит. Ценом обухватити комплетан рад и материјал по комаду.	ком	100
3	Премештање клупа по налогу Надзора. Ценом обухватити рад радника и транспорт до 10 км по комаду.	ком	500
4	Анкеровање клупа на земљане подлоге, помоћу бетонских анкера. Ценом обухватити комплетан рад и материјал по једној клупи (четири анкера по клупи).	ком	250
5	Анкеровање клупа на бетонске и сличне подлоге, арматуром 8mm. Ценом обухватити комплетан рад и материјал по једној клупи.	ком	250
6	Израда и замена штафле димензија 1800x80x42mm, од храстовине. Ценом обухватити комплетан рад и материјал по комаду.	ком	500
7	Израда и замена штафле димензија 1800x80x42mm, од чамовине. Ценом обухватити комплетан рад и материјал по комаду.	ком	200
8	Израда и замена греда димензија 2000x100x100mm, од чамовине. Ценом обухватити комплетан рад и материјал по комаду.	ком	70
9	Фарбање штафле димензија 1800x80x42mm садолином у 2 слоја, боје „палисандер“ или „махагони“ (по налогу Надзора), са 30% лака. Ценом обухватити комплетан рад и материјал по комаду.	ком	1500
10	Фарбање греде димензија 2000x100x100mm садолином у 2 слоја, боје „палисандер“ или „махагони“ (по налогу Надзора), са 30% лака. Ценом обухватити комплетан рад и материјал по комаду.	ком	70
11	Израда и замена дрвених елемената клупе типа „КК1“ и „КК2“ по елементу. Ценом обухватити комплетан рад и материјал по комаду.	ком	100
12	Репарација и фарбање дрвених елемената клупе „КК1“ и „КК2“ по елементу. Ценом обухватити комплетан рад и материјал по комаду.	ком	100
13	Замена оштећених и поломљених носача клупе „КК1“ и „КК2“. Ценом обухватити комплетан рад и материјал по комаду.	ком	50
14	Поправка некатегорисаних дрвених клупа по налогу Надзора. Радови подразумевају израду елемената, фарбање и монтажу по м.	м	150

ОДРЖАВАЊЕ СТИЛСКИХ СТУБИЋА И ЗАШТИТНИХ ОГРАДА			
15	Замена оштећених стилских стубића за заштиту тротоара „БАРИКАДНИ СТУБ ТИП 2“ и „СТУБ СА ЛАНЦИМА ТИП 2“ висине h=950мм, са анкерисањем и обновом оштећене фарбе након анкеровања. Ценом обухватити комплетан рад и материјал по комаду.	ком	100
16	Замена оштећених стилских стубића за заштиту тротоара "БАРИКАДНИ ТИП 1" и „СТУБ СА ЛАНЦИМА ТИП 1“ висине h=610мм, са анкерисањем и обновом оштећене фарбе након анкеровања. Ценом обухватити комплетан рад и материјал по комаду.	ком	200
17	Поправка делимично оштећених стилских стубића укључујући и анкерисање и обнову фарбе на оштећеним местима након анкерисања. Ценом обухватити комплетан рад и материјал по комаду.	ком	200
18	Поправка и замена поломљених елемената „ЗАШТИТНЕ ОГРАДЕ ТИП 3“. Обрачун по м.	м	25
19	Поправка и замена поломљених елемената ливене заштитне ограде - Кеј жртвава рације, Београдски кеј, тротоари. Обрачун по м.	м	30
20	Поправка и замена делимично оштећених стубића, укључујући и анкерисање и обнову фарбе на оштећеним местима након анкерисања. Ценом обухватити комплетан рад и материјал. Обрачун по комаду.	ком	200
21	Радови на разбијању подлоге (асфалт, бетон, земља и сл) ископ рупа за постављање анкера и стубића. Обрачун за комплетно извршене земљане радове по стубићу, за све типове стубића.	ком	200
22	Замена оштећених барикадних стубића пирамидалног облика, h=60цм, тип STAL010. Обрачун по комаду.	ком	30
ОДРЖАВАЊЕ КАНТИ И КОРПИ ЗА СМЕЋЕ			
23	Анкеровање стуба са корпом за отпатке тип „М-ДП“ помоћу арматуре пречника \varnothing 8mm, са обновом фарбе на оштећеним местима приликом анкеровања. Ценом обухватити комплетан рад и материјал по једном стубу.	ком	50
24	Замена оштећеног и поломљеног стуба корпе за отпатке тип „М-ДП“ (без корпе). Ценом обухватити комплетан рад и материјал по комаду.	ком	50
25	Замена оштећене и поломљене корпе за отпатке тип „М-ДП“ (само корпа без стуба). Ценом обухватити комплетан рад и материјал по комаду.	ком	100
26	Замена оштећене самостојеће канте за ђубре тип 1 репарираним. Ценом обухватити комплетан рад и материјал по комаду.	ком	15
27	Замена недостајућег улошка канте за ђубре тип 1. Ценом обухватити комплетан рад и материјал по комаду.	ком	30
28	Фарбање канте двокомпонентном основном бојом у два премаза и завршном антик-антрацит бојом. Ценом обухватити комплетан рад и материјал по комаду.	ком	20
29	Замена самостојеће ливене канте за ђубре тип 1 са металним улошком и грбом Града Новог Сада. Обрачун по комаду.	ком	10
30	Замена самостојеће канте за отпатке елипсастог облика комбинације дрво-метал, са улошком за пражњење, KODS006. Ценом обухватити комплетан рад и материјал по једном стубу.	ком	30

ОДРЖАВАЊЕ ГРАЂЕВИНСКО-АРХИТЕКТОНСКИХ ОБЈЕКТА У СТАМБЕНИМ БЛОКОВИМА			
31	Рушење постојећег потпорног зида са утоваром у возило и одвозом на депонију 10km. Обрачун по м ³ комплетно извршених радова.	м ³	4
32	Зидање зида d=25cm према налогу Надзора од стандардне опеке са неопходним пратећим радовима. Ценом обухватити комплетан рад и материјал, обрачун по м ³ .	м ³	5
33	Зидање зида d=50cm према налогу Надзора од стандардне опеке са неопходним пратећим радовима. Ценом обухватити комплетан рад и материјал, обрачун по м ³ .	м ³	5
34	Поправка порушених бетонских темеља МБ 20, на одговарајућем тампон слоју шљунка. Ценом обухватити комплетан рад и материјал. Обрачун по м ³ .	м ³	5
35	Поправка бетонског зида d=10cm, МВ 20, према налогу Надзора са неопходним пратећим радовима. Ценом обухватити комплетан рад и материјал. Обрачун по м ³ .	м ³	5
36	Фарбање бетонских грађевинско-архитектонских елемената. Ценом обухватити комплетан рад и материјал. Обрачун по м ² .	м ²	100
37	Поправка завршног венца на зиду d=25cm са циглом на кант према налогу Надзора од стандардне опеке са неопходним пратећим радовима. Ценом обухватити комплетан рад и материјал. Обрачун по м.	м	5
38	Поправка завршног венца на зиду d=50cm са циглом на кант према налогу Надзора од стандардне опеке са неопходним пратећим радовима. Ценом обухватити комплетан рад и материјал. Обрачун по м.	м	5
39	Поправка стаза од бехатона, бетона, префабрикованих елемената, дрвених елемената. Ценом обухватити све припремне радове и материјал. Обрачун по м ² .	м ²	65
ОДРЖАВАЊЕ ПЕРГОЛА			
40	Фарбање дрвених елемената перголе у два премаза и завршним слојем са 30% лака. Ценом обухватити комплетан рад и материјал. Обрачун по комаду.	ком	20
41	Поправка оштећених елемената перголе. Обрачун по часу рада.	час	64
42	Фарбање осталих делова перголе основном и завршном бојом антик-антрацит. Ценом обухватити комплетан рад и материјал по комаду.	ком	20
43	Израда и замена самостојеће перголе. Стубови носачи и спрегови израђени од профилних цеви. Сајле су распоређене у једнаким размацима по висини и у горњем делу перголе су причвршћене за носаче заварене карикама и жабицама. Носач и спрегови завршно бојени бојом за метал по избору инвеститора. Носачи су бетонирани у АБ темељне стопе МБ 30. У цену укључена израда, монтажа, као и набавка комплетног материјала за израду перголе, као и сав потребан бетон са припадајућом арматуром и тампон слојем шљунка. Све потребне мере и димензије приложене у конкурсном цртежу. Обрачун по комаду	ком	5
44	Замена полумљеног елемента надстрешнице од клирита 2m дебљине. Ценом обухватити комплетан рад и материјал по м ² .	м ²	5

БЛИЖЕ КАРАКТЕРИСТИКЕ И УСЛОВИ

Послови на одржавању урбаног мобилијара и других урбаних елемената на територији Града Новог Сада (укључујући и Петроварадинску тврђаву, односно подграђе са околином) обухватају одржавање постојећих клупа, стилских стубића и других елемената урбаног мобилијара наведених у техничкој спецификацији.

Техничко решење мобилијара који се налази на територији заштићене зоне Града (Центар и Петроварадинска тврђава) дато је у Елаборату урбане опреме Завода за заштиту споменика културе Града Новог Сада бр. 228/21-97 од 17.09.2001. Извод из Елабората је саставни део тендерске документације и дат је у прилогу, те се мора строго поштовати у погледу дизајна, материјала и квалитета.

Клупе

Разликује се неколико типова клупа: тип „НОВИ САД“, тип „МНС 2“, тип „МНС 4“, „КЛУПА УРБАНОГ ТИПА“, тип „КК1“ и тип „КК2“.

Клупа тип „Нови Сад“, тип „НС 2“ и тип „НС 4“-странице изливене од сивог лива, а „КЛУПА УРБАНОГ ТИПА“, тип „КК1“ и тип „КК2“-странице су урађене од алуминијумског лива. Све клупе су заштићене двокомпонентном основном бојом у два премаза и офарбане антик-антрацит бојом.

Штафле су израђене од храстовине димензија 1800x60x42mm (7 комада по једној клупи) и 1800x80x42mm (2 комада по једној клупи), премазане садолином (2 слоја) „палисандер“ – „махагони“ (по налогу надзора), са 30% лака. Штафле могу бити израђене од чамовине истих димензија и квалитета обраде.

Тип клупе „НОВИ САД“ се налази у заштићеној зони Града – центар и у Дунавском парку.

Тип клупе „НС 2“ и „НС 4“ се налази на Булевару Михајла Пупина, на Петроварадинској тврђави и у Футошком парку.

Тип клупе „КК1“ и „КК2“ је постављен дуж Кеја.

„КЛУПА УРБАНОГ ТИПА“ је постављена у блоковима и дуж булевара.

Стубићи

Урађени су од сивог лива заштићени двокомпонентном основном бојом у два премаза и офарбани антик-антрацит бојом. Типови стубића:

-Барикадни стуб „ТИП 1“,

-Барикадни стуб „ТИП 2“,

-Барикадни стуб пирамидалног облика израђен од алуминијумске легуре.

Канте и корпе

Канта за ђубре тип 1 је израђена од сивог лива и офарбана антик-антрацит бојом и самостајећа је. На канти се налази грб Града Новог Сада. Канта има замењиви лимени уложак.

Корпа за отпатке „М-ДП“ се налази на бочном стубу и израђена је од сивог лива офарбаног антик-антрацит бојом. Сама корпа је од поцинкованог перфорираног лива, офарбана у антик – антрацит боју. На корпи се налази грб Града Новог Сада.

Самостојећа канта за отпатке елипсастог облика израђена је од комбинације дрво-метал и садржи уложак за пражњење,

Надзор над пружањем предметних услуга врши Градска управа за грађевинско земљиште и инвестиције (у даљем тексту: Градска управа за инвестиције).

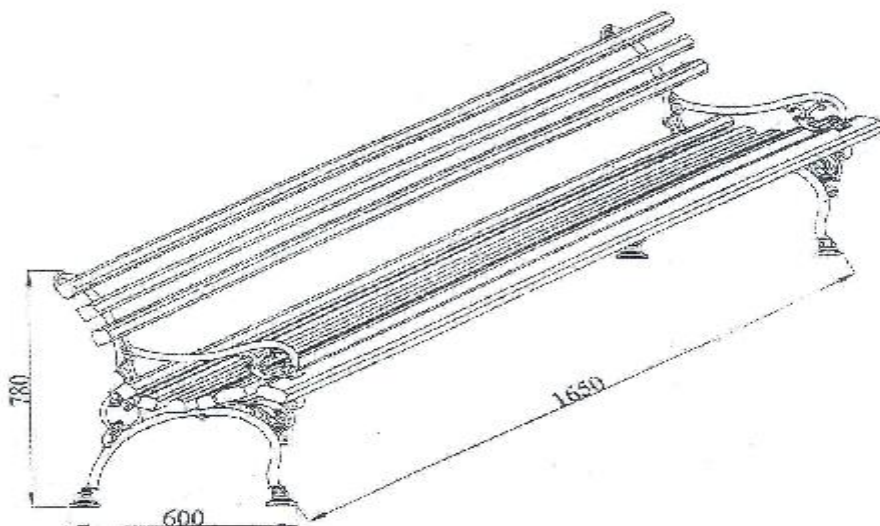
Послови на одржавању елемената урбаног мобилијара и других урбаних елемената у Граду Новом Саду ће се спроводити на основу појединачних радних налога за конкретне ситуације, односно оштећења која буду уочена на лицу места током текуће године.

Радне налоге ће Додатачу достављати Градска управа за инвестиције у писаној форми, са описом и потребном врстом и количином радова. Налогом за вршење услуга сматра се и упис у Грађевински дневник од стране Градске управе за инвестиције.

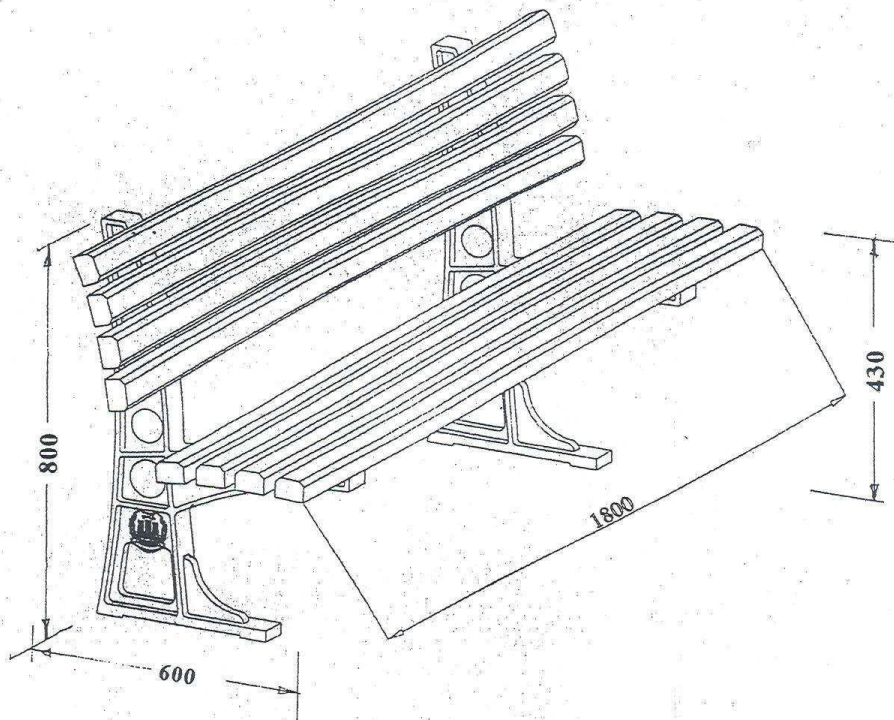
Планирани износ средстава на програмској позицији: 1237-Одржавање урбаног мобилијара и других урбаних елемената у Граду Новом Сада не може бити прекорачен.

Количине исказане у табели техничке спецификације су оквирне.

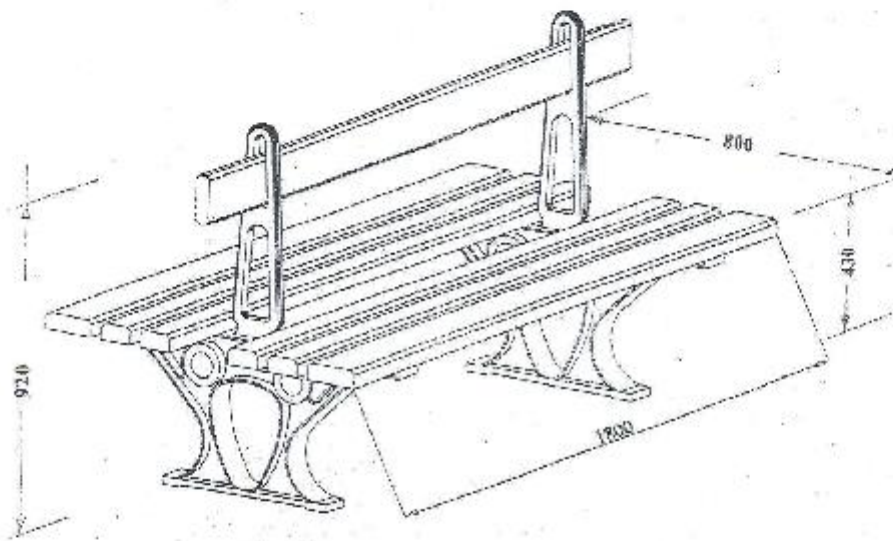
ИЗГЛЕД И ДИМЕНЗИЈЕ ЕЛЕМЕНАТА УРБАНОГ МОБИЛИЈАРА



KLUPA TIP "NOVI SAD"

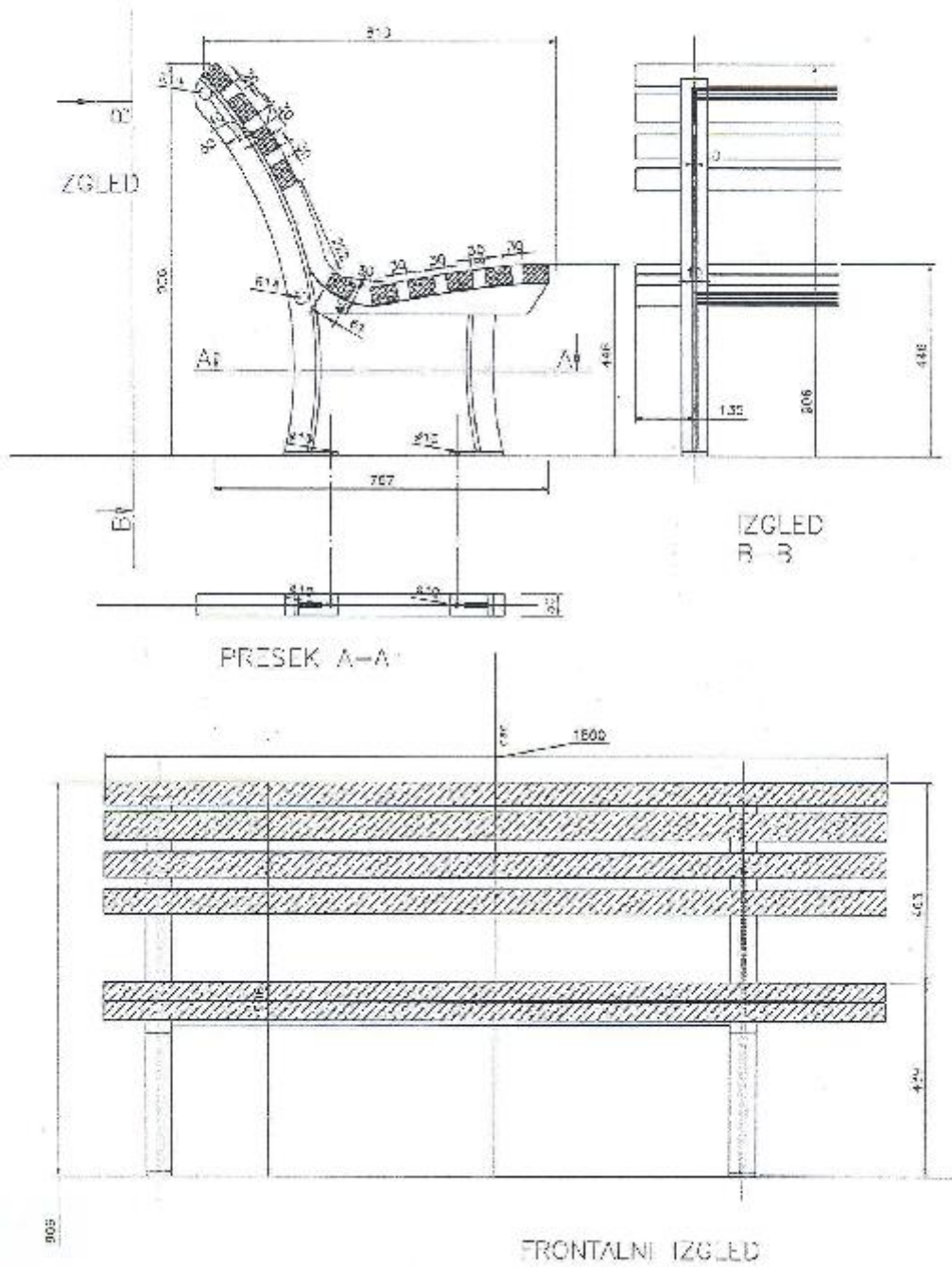


KLUPA "MNS - 2"



KLUPA "MNS - 4"

KLUPA URBANOG TIPA



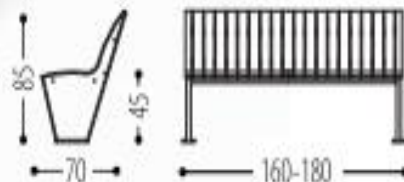
КЛУПА ТИП КК 1



КЛУПА ТИП КК 2

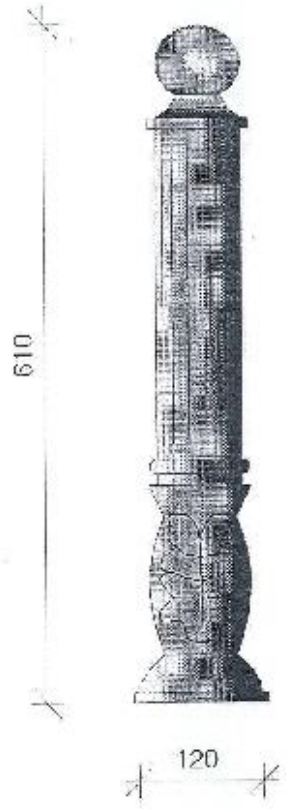


PKDA016





ГРАД НОВОГ САДА
Булевар Милоша Цукића 21, Нови Сад
телефон: +381 - 90, број телефона: 021-50-555
www.novisad.rs



**УРБАНА ОПРЕМА
БАРИКАДНИ СТУБ ТИП 1**

*Школицки веоград Јоран Просвирал
Контрола квалитета*



ЗАВИД ЗА ЗАШТИТУ СПОМЕНИКА КУЛТУРЕ
ГРАДА НОВОГ САДА
Булевар Милоша Пуплина 22, Нови Сад
телефон: 021 - 425 - 920, факс: 021 - 21-155
zaskg15@ps.nmsr.rs

950



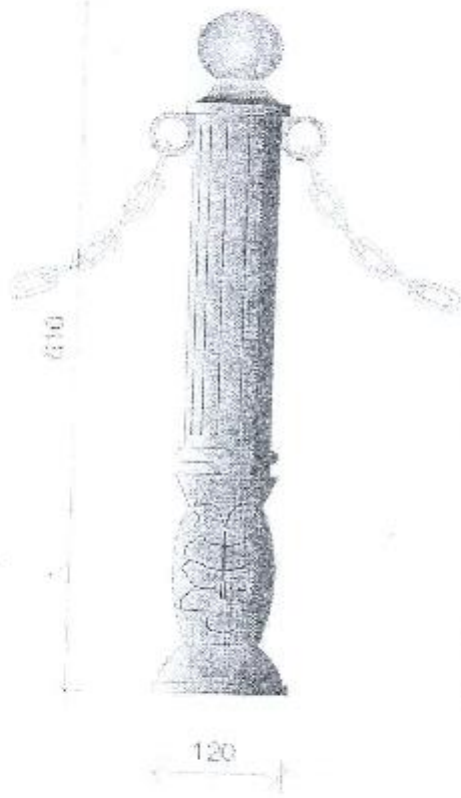
120

**УРБАНА ОПРЕМА
БАРИКАДНИ СТУБ ТИП 2**

*Шематска скица: Горан Простран
Контролна црта: Владислава Бабић*



ЗАВОД ЗА ЗАШТИТУ СПОМЕНИКА КУЛТУРЕ
ГРАДА НОВОГ САДА
Будистар Милоша Пучића 22, Нови Сад
тел: 021 - 421 - 996, факс: 021 - 20 - 425
zaskp@ainet.yu

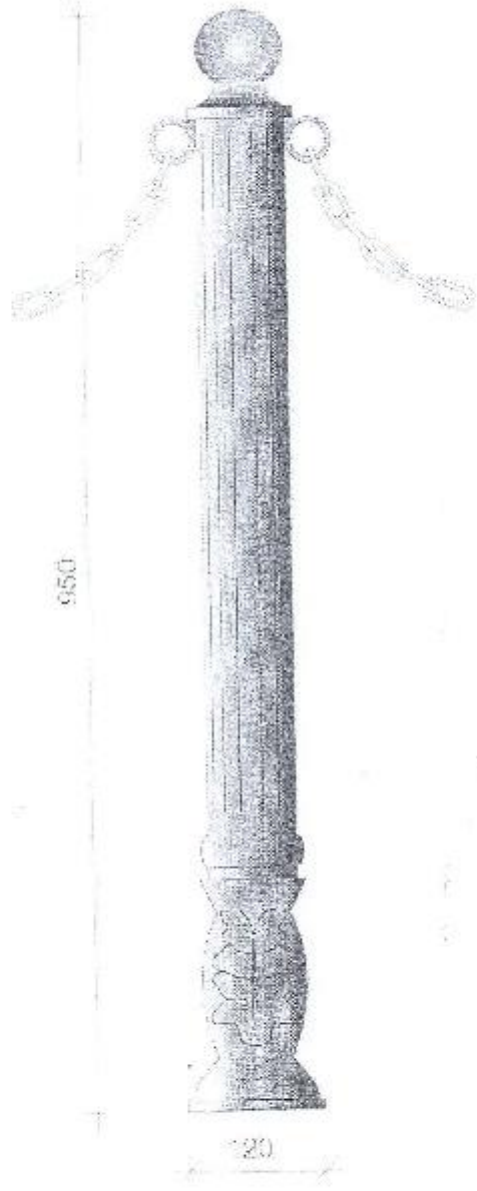


**УРБАНА ОПРЕМА
ЗАШТИТНА ОГРАДА
СТУБ СА ЛАНЦИМА ТИП 1**

*Дизајнери објекта: Јован Ђ. Росковић
Хенд-рејд, д.о.о., Слободана Ђукића*



ЗАВОД ЗА ЗАШТИТУ СПОМЕНИКА КУЛТУРЕ
ГРАД НА НОВОГ САДА
Булевар Милана Ракића 21, Нови Сад
Телефон: 021 - 422 - 900, факс: 021 - 06 - 355
zskkgps@jpsn.rs



**УРБАНА ОПРЕМА
ЗАШТИТНА ОГРАДА
СТУБ СА ЛАНЦИМА ТИП 2**

*Железна ограда Јеран Продвјани
Копир са деп. Владе Републике Србије*

БАРИКАДНИ СТУБИЋ ПИРАМИДАЛНОГ ОБЛИКА

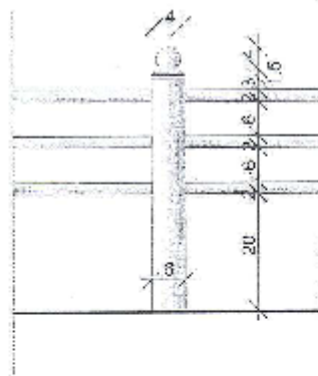


STAL010



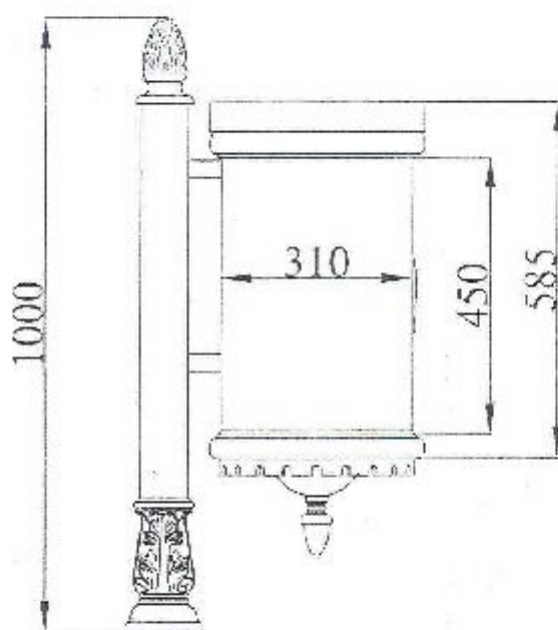


ЗАВОД ЗА ЗАШТИТУ СПОМЕНИКА КУЛТУРЕ
ГРАДА НОВОГ САДА
Београд Михајла Пупина 23, Пана Сеп
телеф: 021 - 423 - 990, факс: 021-20-355
zsk@zsk.rs, zsk@net.yu



УРБАНА ОПРЕМА ЗАШТИТНА ОГРАДА ТИП 3

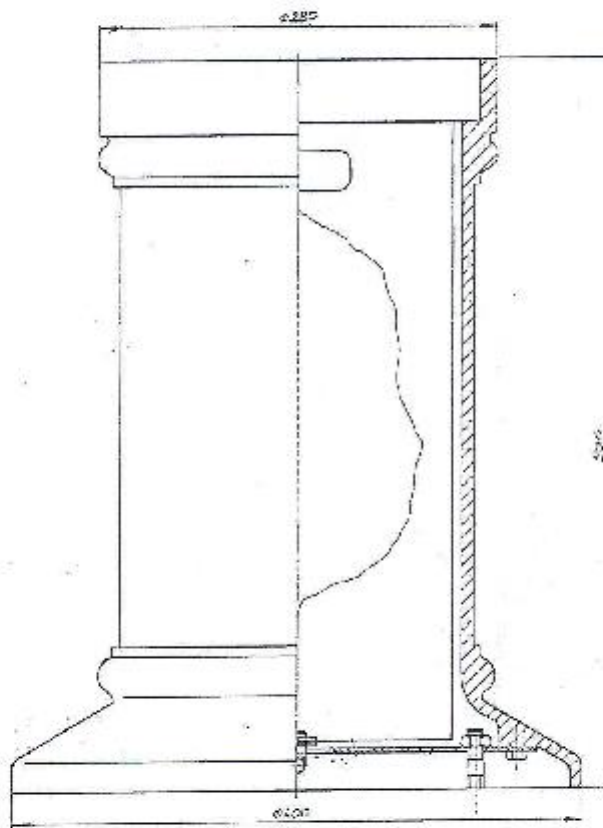
Шкољинска струга Јоцић Простац
Компјутерска дисо. Слободанка Ђабидић



KORPA ZA OTPATKE TIP "M-DP"



ЗАВОД ЗА ЗАШТИТУ СПОМЕНИКА КУЛТУРЕ
ГРАД/ОПШТИНА НОВОГ САДА
Београд Милоша Пупина 12, Нови Сад
телеф: 021-422-910, факс: 021-20-155
zsk@zsk.rs



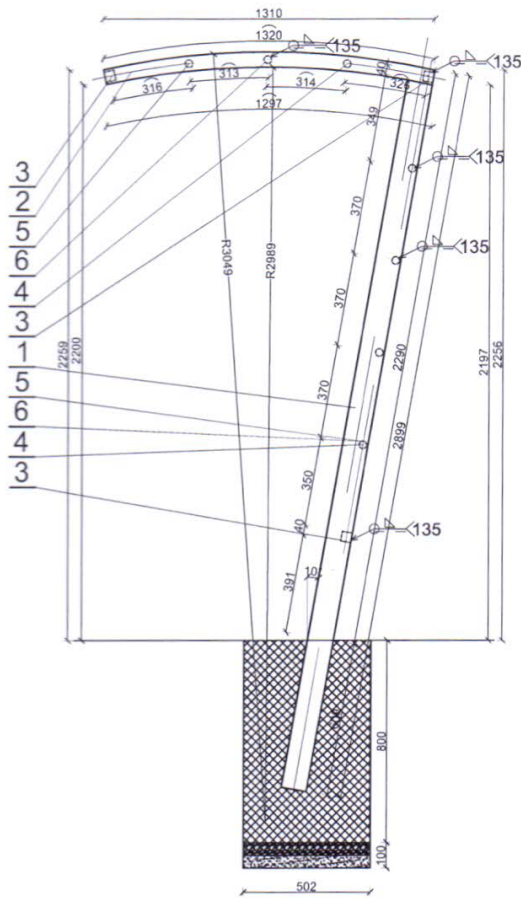
УРБАНА ОПРЕМА КАНТА ЗА ЂУБРЕ ТИП 1

Техничка обрада: Горан Прокирић
Контрола црта: Слободанка Павић

САМОСТОЈЕЋА КАНТА ЗА ОТПАТКЕ ЕЛИПСАСТОГ ОБЛИКА

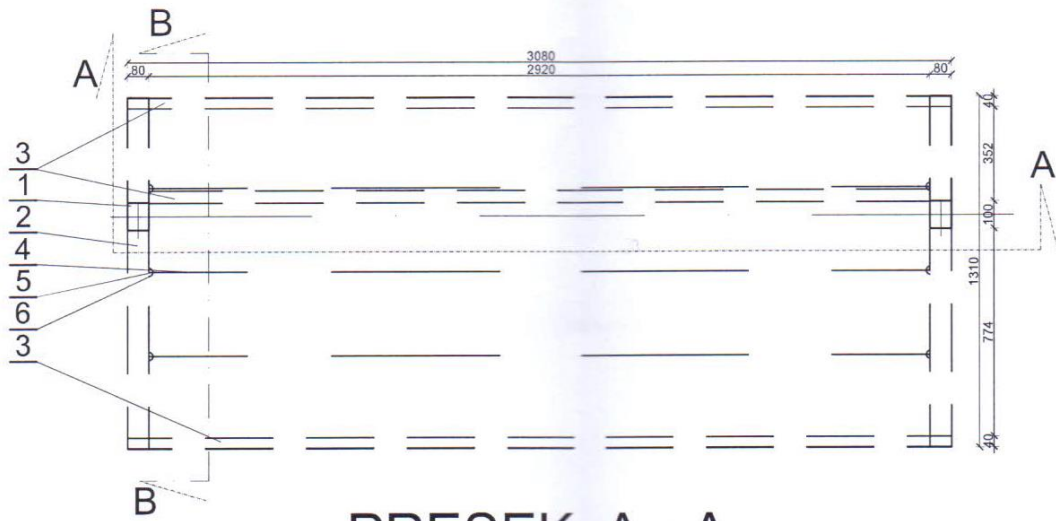


PRESEK B - B

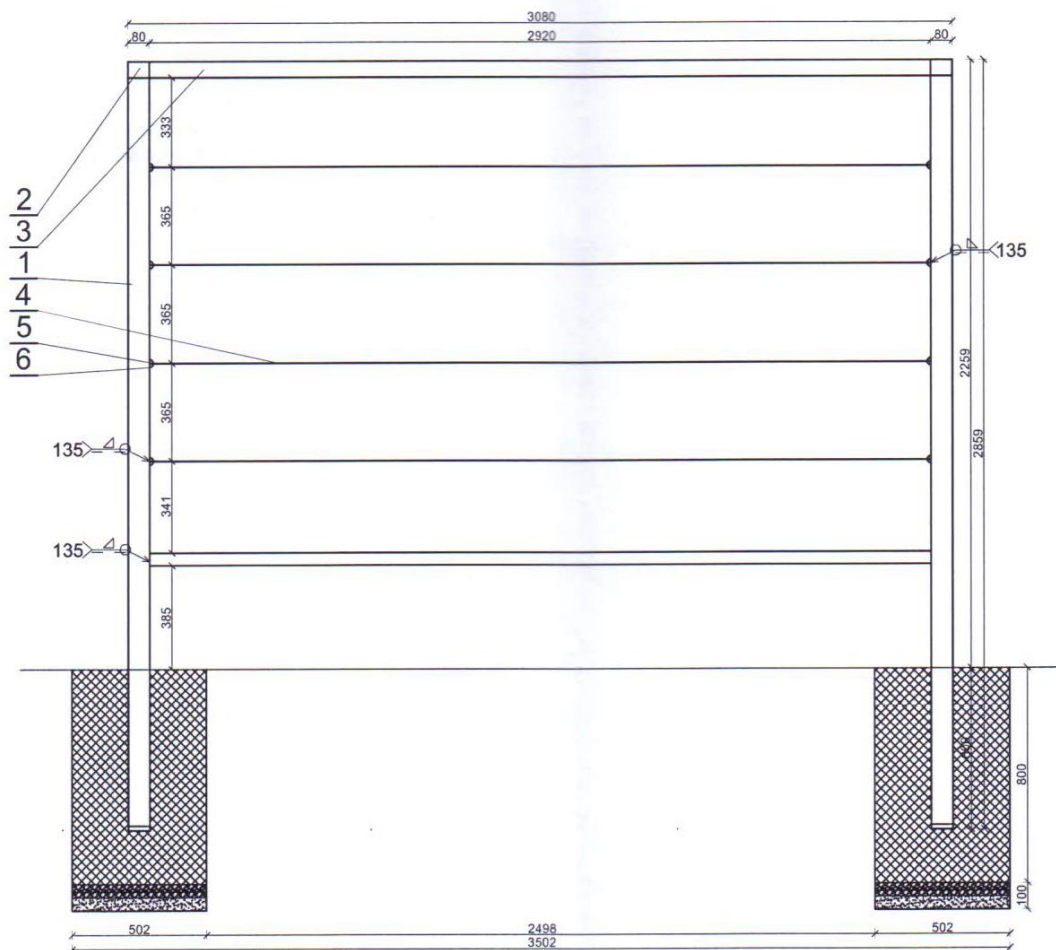


6	14	Карице	Ø30mm			
5	14	Жабице за сајлу	Ø5mm			
4	7	Сајла	Ø5mmx2.2m			
3	3	Спрег-профилна цев	40x40x1.8	DD011H	SRPS M.B1.052	
2	2	Горњи носач-профилна цев	80x60x2	DD011H	SRPS EN 10219-2	
1	2	Вертикални носач-проф. цев	100x80x3	DD011H	SRPS EN 10219-2	
Поз	Ком	Назив елемента	Димензија	Материјал	Стандард	Примедба
Размера	објекат: ПЕРГОЛА - САМОСТОЈЕЋА				Број цртежа	
1:25					1	

OSNOVA



PRESEK A - A



* Заварена места су глатка и у равни са подлогом.

* Све цеви су заштићене бојом *Sekolin BS* у боји по избору Инвеститора.

4. УСЛОВИ ЗА УЧЕШЋЕ У ПОСТУПКУ ЈАВНЕ НАБАВКЕ ИЗ ЧЛ. 75. и 76. ЗАКОНА О ЈАВНИМ НАБАВКАМА И УПУТСТВО КАКО СЕ ДОКАЗУЈЕ ИСПУЊЕНОСТ ТИХ УСЛОВА

4.1. ОБАВЕЗНИ УСЛОВИ

Право на учешће у поступку јавне набавке има **понуђач, понуђач из групе понуђача и подизвођач, ако испуњава обавезне услове** из члана 75. Закона о јавним набавкама, и то:

1) да је регистрован код надлежног органа, односно уписан у одговарајући регистар

Доказ за правна лица:

Извод из регистра Агенције за привредне регистре, односно извод из регистра надлежног Привредног суда;

Доказ за предузетнике:

Извод из регистра Агенције за привредне регистре, односно извод из одговарајућег регистра;

Напомена: Понуђачи који су регистровани у регистру који води Агенција за привредне регистре не морају да доставе Извод из регистра Агенције за привредне регистре, који је јавно доступан на интернет страници Агенције за привредне регистре.

2) да понуђач и његов законски заступник није осуђиван за неко од кривичних дела као члан организоване криминалне групе, да није осуђиван за кривична дела против привреде, кривична дела против животне средине, кривично дело примања или давања мита, кривично дело преваре

Доказ за правна лица:

а) извод из казнене евиденције, **односно уверење надлежног основног и вишег суда**, на чијем подручју се налази седиште домаћег правног лица, односно седиште представништва или огранка страног правног лица, којим се потврђује да правно лице није осуђивано за кривична дела против привреде, кривична дела против животне средине, кривично дело примања или давања мита, кривично дело преваре. Уколико потврда једног од надлежних судова садржи податке из казнене евиденције и основног и вишег суда, довољно је доставити само ту потврду;

б) извод из казнене евиденције **Посебног одељења за организовани криминал Вишег суда у Београду**, којим се потврђује да правно лице није осуђивано за неко од кривичних дела организованог криминала;

в) извод из казнене евиденције, **односно уверење надлежне полицијске управе Министарства унутрашњих послова (МУП-а)**, којим се потврђује да **законски заступник** понуђача није осуђиван за кривична дела против привреде, кривична дела против животне средине, кривично дело примања или давања мита, кривично дело преваре и неко од кривичних дела организованог криминала (захтев се може поднети према месту рођења или према месту пребивалишта законског заступника). Уколико понуђач има више законских заступника дужан је да достави доказ за сваког од њих;

У случају да правно лице има више законских заступника, ове доказе доставити за сваког од њих.

Докази не могу бити старији од два месеца пре отварања понуда.

Доказ за предузетнике и физичка лица:

Извод из казнене евиденције, **односно уверење надлежне полицијске управе Министарства унутрашњих послова (МУП-а)**, којим се потврђује да није осуђиван за неко

од кривичних дела као члан организоване криминалне групе, да није осуђиван за кривична дела против привреде, кривична дела против животне средине, кривично дело примања или давања мита, кривично дело преваре (захтев се може поднети према месту рођења или према месту пребивалишта);

Доказ не може бити старији од два месеца пре отварања понуда.

3) да је измирио доспеле порезе, доприносе и јавне дажбине у складу са прописима Републике Србије или стране државе када има седиште на њеној територији

Доказ за правна лица:

Уверење Пореске управе Министарства финансија да је измирио доспеле порезе и доприносе **и уверење надлежне управе локалне самоуправе** да је измирио обавезе по основу изворних локалних јавних прихода **или потврда Министарства привреде** да се понуђач налази у поступку приватизације;

Доказ не може бити старији од два месеца пре отварања понуда.

Доказ за предузетнике и физичка лица:

Уверење Пореске управе Министарства финансија да је измирио доспеле порезе и доприносе **и уверење надлежне управе локалне самоуправе** да је измирио обавезе по основу изворних локалних јавних прихода;

Доказ не може бити старији од два месеца пре отварања понуда.

Напомена: Понуђачи који су уписани у Регистар понуђача који води Агенција за привредне регистре нису дужни да приликом подношења понуде доказују испуњеност обавезних услова за учешће у поступку јавне набавке, прописане чланом 75. став 1. тач.1) до 4) Закона о јавним набавкама, односно тач. 1) до 3) овог дела конкурсне документације, али је пожељно да доставе **доказ о упису у Регистар понуђача или изјаву (у слободној форми) којом потврђују да су уписани у Регистар понуђача.**

4) да је поштовао обавезе које произлазе из важећих прописа о заштити на раду, запошљавању и условима рада, заштити животне средине, као и да нема забрану обављања делатности која је на снази у време подношења понуде

Доказ за правна лица, предузетнике и физичка лица:

Изјава да је поштовао обавезе из члана 75. став 2. Закона о јавним набавкама, односно обавезе које произлазе из важећих прописа о заштити на раду, запошљавању и условима рада, заштити животне средине, као и да нема забрану обављања делатности која је на снази у време подношења понуде – попуњена, потписана и оверена печатом (*образац у прилогу конкурсне документације*).

У случају да понуду подноси група понуђача, ове доказе доставити за сваког учесника из групе.

4.2. ДОДАТНИ УСЛОВИ

Поред обавезних услова, понуђач мора испуњавати **и додатне услове** за учешће у поступку јавне набавке из члана 76. Закона о јавним набавкама, а испуњеност **додатних услова** понуђач доказује на следећи начин:

1) УСЛОВ: НЕОПХОДАН ФИНАНСИЈСКИ КАПАЦИТЕТ ПОНУЂАЧА:

Да годину дана пре објављивања позива за подношење понуда није био неликвидан (у односу на датум објављивања позива).

Доказ: Потврда Народне Банке Србије о броју дана неликвидности, издата након објављивања позива за подношење понуда.

Напомена: У случају заједничке понуде сваки понуђач из групе понуђача мора да испуни додатни услов у погледу финансијског капацитета.

2) УСЛОВ: НЕОПХОДАН ПОСЛОВНИ КАПАЦИТЕТ ПОНУЂАЧА:

Да је у претходне три пословне године (2016, 2017 и 2018. година) извршио услуге које су предмет јавне набавке у вредности од минимум 17.500.000,00 динара без ПДВ-а.

Доказ: Референтна листа – којом доказује да су наведене услуге извршене у траженом периоду, потписана и оверена од стране понуђача и документована одговарајућим потврдама о референцама на обрасцу из конкурсне документације или другим одговарајућим обрасцима, уредно овереним и потписаним од стране референтних наручилаца. **Потврде** морају бити оверене оригиналним печатом, тј. печат не може бити фотокопиран. Ако понуђач достави други одговарајући образац Потврде о референцама, који је издат од стране референтног наручиоца, исти мора садржати све елементе обрасца Потврде о референцама из конкурсне документације. Референтни наручиоци не могу бити физичка лица. Референтни наручиоци не могу бити лица која су са понуђачем, понуђачем из групе понуђача или подизвођачем повезана у смислу власничке структуре или управљања.

Напомена: Наручилац задржава право да у току стручне оцене понуда од понуђача захтева и копије уговора/фактуре за извршене услуге.

3) УСЛОВ: НЕОПХОДАН ТЕХНИЧКИ КАПАЦИТЕТ ПОНУЂАЧА:

- да има на располагању минимум 3 камиона носивости минимум 1t, 3 мешалице за бетон, 3 апарата за заваривање, 2 компресора, 1 агрегат, 3 уређаја за електростатичко nanoшење праха и CNC хоризонтални раскрајач плоча са притисном гредом и лифтом за аутоматско улагање плоча као и системом за њихову ротацију приликом резања;
- да поседује комору за фарбање;
- да располаже са лимарском или браварском радионицом површине минимум 300 m²;
- да располаже столарском радионицом површине минимум 300 m²;

Доказ: Изјава понуђача, дата под материјалном и кривичном одговорношћу, којом потврђује да располаже са захтеваним техничким капацитетом.

За опрему и механизацију која подлеже обавезној регистрацији доставити фотокопије важећих саобраћајних дозвола које гласе на понуђача или извод са читача саобраћајних дозвола или уговор(и) о коришћењу/лизингу/закупу којима се доказује право коришћења опреме и механизације са копијом саобраћајних дозвола, односно изводом са читача саобраћајних дозвола верификовано фотокопијом полиса осигурања за тражену опрему и механизацију.

За опрему и механизацију која не подлеже обавезној регистрацији доставити фотокопије инвентарних пописних листа основних средстава, са означеном – маркираном опремом на коју се доказ односи или рачун о куповини и аналитичку картицу потписану и оверену од стране овлашћеног лица или уговор(е) о коришћењу/лизингу/закупу са фотокопијом инвентарних пописних листа основних средстава закуподавца.

За комору за фарбање стручни налаз о извршеном прегледу и провери опреме за рад (извештај, атест) који је издат у складу законом којим се уређује безбедност и здравље на раду и правилницима донетим на основу наведеног закона,

За лимарску, односно браварску радионицу и столарску радионицу препис листа непокретности или уговор(и) о коришћењу/лизингу/закупу којима се доказује право располагања.

4) УСЛОВ: НЕОПХОДАН КАДРОВСКИ КАПАЦИТЕТ ПОНУЂАЧА

Да на дан подношења понуде у радном односу има минимум:

- једног дипломираног инжењера са лиценцом 400, једног дипломираног инжењера са лиценцом 474;
- пет бравара (од чега два вариоца) и десет столара.

Доказ: Изјава понуђача дата под материјалном и кривичном одговорношћу да понуђач испуњава тражени услов у погледу кадровског капацитета, са списком запослених (за свако лице навести име, презиме и радно место сходно уговору о раду/ангажовању) потписана и оверена од стране овлашћеног лица. Образац се налази у саставу конкурсне документације.

За дипломиране инжењере са лиценцом: фотокопија лиценце и потврде о важењу исте које су издате од стране Инжењерске коморе Србије.

За вариоце атест, односно сертификат, који је издат од стране надлежне институције.

Напомена: *Додатне услове понуђачи из групе понуђача испуњавају заједно.*

Подизвођач не мора да испуњава додатне услове за учешће у поступку јавне набавке.

4.3. ОПШТЕ НАПОМЕНЕ У ПОГЛЕДУ ДОКАЗИВАЊА

Понуда понуђача који не докаже да испуњава наведене обавезе и додатне услове, биће одбијена као неприхватљива.

Докази о испуњености услова могу се достављати у неоввереним копијама. Наручилац може пре доношења одлуке о додели уговора захтевати од понуђача чија је понуда на основу извештаја комисије за јавну набавку оцењена као најповољнија да достави на увид оригинал или оверену копију свих или појединих доказа.

Ако понуђач у остављеном, примереном року који не може бити краћи од пет дана од дана упућивања захтева за достављање документације, не достави на увид оригинал или оверену копију тражених доказа, наручилац ће његову понуду одбити као неприхватљиву.

Понуђач није дужан да доставља доказе који су јавно доступни на интернет страницама надлежних органа.

Наручилац неће одбити понуду као неприхватљиву, уколико не садржи доказ одређен конкурсном документацијом, ако понуђач наведе у понуди интернет страницу на којој су подаци који су тражени у оквиру услова јавно доступни.

Уколико је доказ о испуњености услова електронски документ, понуђач доставља копију електронског документа у писаном облику, у складу са законом којим се уређује електронски документ.

Ако понуђач има седиште у другој држави, наручилац може да провери да ли су документи којима понуђач доказује испуњеност тражених услова издати од стране надлежних органа те државе.

Ако понуђач није могао да прибави тражена документа у року за подношење понуде, због тога што она до тренутка подношења понуде нису могла бити издата по прописима државе у којој понуђач има седиште и уколико уз понуду приложи одговарајући доказ за то, наручилац ће дозволити понуђачу да накнадно достави тражена документа у примереном року.

Ако се у држави у којој понуђач има седиште не издају докази тражени конкурсном документацијом, понуђач може, уместо доказа, приложити своју писану изјаву, дату под кривичном и материјалном одговорношћу оверену пред судским или управним органом, јавним бележником или другим надлежним органом те државе.

Понуђач је дужан да без одлагања писмено обавести наручиоца о било којој промени у вези са испуњеношћу услова из поступка јавне набавке која наступи до доношења одлуке о додели уговора, односно закључења уговора, односно током важења уговора о јавној набавци и да је документује на прописан начин.

5. УПУТСТВО ПОНУЂАЧИМА КАКО ДА САЧИНЕ ПОНУДУ

Упутство понуђачима како да сачине понуду (у даљем тексту: упутство) садржи следеће податке о захтевима наручиоца у погледу садржине понуде, као и услове под којима се спроводи поступак јавне набавке.

5.1. ПОДАЦИ О ЈЕЗИКУ

Понуда и докази који се подносе уз понуду морају бити састављени на српском језику. Уколико је одређени документ на страном језику, понуђач је дужан да поред документа на страном језику достави и превод тог документа на српски језик, који је оверен од стране овлашћеног судског тумача.

Поступак се води на српском језику.

5.2. ПОСЕБНИ ЗАХТЕВИ

Понуђач може да поднесе само једну понуду.

Понуђач подноси понуду у затвореној коверти или кутији, затворену на начин да се приликом отварања понуда може са сигурношћу утврдити да се први пут отвара. На предњој страни коверте (кутије) уписати: „НЕ ОТВАРАТИ – ПОНУДА за јавну набавку услуга – **одржавање урбаног мобилијара и урбаних елемената у Граду Новом Саду, јавна набавка број 1.2.10/2019**” а на полеђини назив понуђача и адресу, електронску адресу, број телефона понуђача, као и име и презиме особе за контакт. Понуде, са припадајућом документацијом се достављају, поштом или непосредно, на адресу Наручиоца: Град Нови Сад, Градска управа за комуналне послове, Нови Сад, Жарка Зрењанина 2, канцеларија 99/IV.

Пожељно је попунити и залепити на коверту/кутију Пропратни образац (страница 3/56 конкурсне документације).

Обрасци који чине саставни део понуде:

1. **Образац понуде** (Образац бр. 1.);
2. **Изјава о независној понуди** (Образац бр. 2.);
3. **Изјава о обавезама понуђача из члана 75. став 2. Закона о јавним набавкама** (Образац бр. 3.);
4. **Изјава за технички капацитет** (Образац бр. 4.);
5. **Изјава за кадровски капацитет** (Образац бр. 5.);
6. **Референтна листа закључених и реализованих уговора** (Образац бр. 6.);
7. **Потврда о референцама** (Образац 7.);
8. **Изјава понуђача да ће предати средство финасијског обезбеђења за добро извршење посла** (Образац бр. 8.);
9. **Трошкови припреме понуде** (Образац бр. 9.);
10. **Образац структуре понуђене цене** (Образац бр. 10.)- попуњен, потписан и оверен печатом. У обрасцу структуре цене наводе се основни елементи понуђене цене: цена (јединична и укупна) без ПДВ-а и са ПДВ-ом.
11. **Менично овлашћење-писмо за озбиљност понуде** (Образац бр. 11.) - као средство обезбеђења испуњења обавеза у поступку јавне набавке.

Сви наведени обрасци морају бити попуњени, потписани и оверени печатом, у складу са конкурсном документацијом.

У оквиру понуде, поред наведених образаца, понуђач доставља и:

- **Модел уговора**, попуњен на свим местима где је то предвиђено, оверен печатом и потписан на последњој страни модела, чиме понуђач потврђује да прихвата елементе уговора. У случају подношења заједничке понуде сви понуђачи из групе понуђача морају бити наведени у моделу уговора, а модел уговора попуњава, потписује и оверава печатом овлашћени представник групе понуђача

У случају подношења понуде са подизвођачима, у моделу уговора морају бити наведени сви подизвођачи;

- **Средство обезбеђења испуњења обавеза у поступку јавне набавке – гаранцију за озбиљност понуде**, на начин одређен конкурсном документацијом.

У случају да понуду подноси група понуђача, на коверти/кутији је потребно назначити да се ради о групи понуђача те навести називе и адресу свих учесника у заједничкој понуди.

Благовремена понуда је понуда која је примљена од стране наручиоца у року одређеном у позиву за подношење понуда.

Отварање понуда је јавно. Свако заинтересовано лице може присуствовати отварању понуда. У поступку отварања понуда активно могу учествовати само овлашћени представници понуђача. Представник понуђача дужан је да достави **уредно оверено овлашћење** (потписано и оверено печатом) за учествовање у отварању понуда.

Пожељно је да сви документи поднети уз понуду буду повезани траком – спиралом.

Сви обрасци у конкурсној документацији морају бити попуњени, оверени и потписани од стране овлашћеног лица понуђача.

Понуђач који у свом пословању не употребљава печат у складу са законом и оснивачким актом, није дужан да тражену документацију оверава печатом.

Уколико понуду подноси група понуђача, односно уколико понуђач подноси понуду са подизвођачем, све обрасце и изјаве, осим обрасца изјаве да је поштовао обавезе које произлазе из важећих прописа о заштити на раду, запошљавању и условима рада, заштити животне средине, као и да нема забрану обављања делатности која је на снази у време подношења понуде, попуњава, оверава и потписује овлашћено лице члана групе понуђача који је одређен као носилац посла, односно који ће поднети понуду и који ће заступати групу понуђача пред наручиоцем, односно у случају подношења понуде са подизвођачем све обрасце, осим наведеног, попуњава, оверава и потписује понуђач. Образац изјаве да је поштовао обавезе које произлазе из важећих прописа о заштити на раду, запошљавању и условима рада, заштити животне средине, као и да нема забрану обављања делатности која је на снази у време подношења понуде, попуњава, оверава и потписује сваки понуђач из групе понуђача, односно сваки подизвођач.

Понуда мора да садржи све елементе који су тражени у конкурсној документацији и накнадно послатим додатним информацијама и објашњењима или изменама и допунама.

Конкурсна документација не подлеже самоиницијативним променама од стране понуђача. Понуда понуђача који самоиницијативно промени садржај конкурсне документације, биће одбијена.

Понуђач може да у оквиру понуде достави укупан износ и структуру трошкова припремања понуде. Трошкове припреме и подношења понуде сноси искључиво понуђач и не може тражити од наручиоца накнаду трошкова. Образац трошкова припреме понуде је саставни део конкурсне документације.

Ако поступак јавне набавке буде обустављен из разлога који су на страни наручиоца, наручилац је дужан да понуђачу надокнади трошкове израде узорка или модела, ако су израђени у складу са техничким спецификацијама наручиоца и трошкове прибављања средства обезбеђења, под условом да је понуђач тражио накнаду тих трошкова у својој понуди.

5.3. ПАРТИЈЕ

Предметна јавна набавка није обликована по партијама.

5.4. ПОНУДА СА ВАРИЈАНТАМА

Понуде са варијантама нису дозвољене.

5.5. ИЗМЕНА, ДОПУНА И ОПОЗИВ ПОНУДЕ

У року за подношење понуде понуђач може да измени, допуни или опозове своју понуду.

У случају измене, допуне или опозива понуде, понуђач је дужан на коверти или кутији да назначи назив понуђача, адресу и телефон, као и име и презиме овлашћеног лица за контакт. У случају да је понуду поднела група понуђача, на коверти је потребно назначити да се ради о групи понуђача и навести називе и адресу свих учесника у заједничкој понуди. Измена, допуна или опозив понуде се доставља, поштом или непосредно, на адресу Наручиоца: Град Нови Сад, Градска управа за комуналне послове, Нови Сад, Жарка Зрењанина 2, канцеларија 99/IV. На коверти мора бити назначено да ли је у питању измена, допуна или опозив, предмет и број јавне набавке, као и назнака „НЕ ОТВАРАТИ“.

„**Измена понуде** за јавну набавку услуга - одржавање урбаног мобилијара и урбаних елемената у Граду Новом Саду, јавна набавка број 1.2.10/2019 - НЕ ОТВАРАТИ”, или

„**Допуна понуде** за јавну набавку услуга - одржавање урбаног мобилијара и урбаних елемената у Граду Новом Саду, јавна набавка број 1.2.10/2019 - НЕ ОТВАРАТИ”, или

„**Опозив понуда** за јавну набавку услуга - одржавање урбаног мобилијара и урбаних елемената у Граду Новом Саду, јавна набавка број 1.2.10/2019 - НЕ ОТВАРАТИ”, или

„**Измена и допуна понуда** за јавну набавку услуга - одржавање урбаног мобилијара и урбаних елемената у Граду Новом Саду, јавна набавка број 1.2.10/2019 - НЕ ОТВАРАТИ”.

Уколико се **„Измена понуде”** односи на понуђену цену, **цена мора бити изражена у динарском износу, а не у процентима. У овом случају понуђач је дужан да наведе јединичну цену и укупну понуђену цену.**

Приликом опозива понуде понуђач доставља наручиоцу Захтев за опозив понуде у којем је наведен назив јавне набавке, датум и време када је понуда достављена наручиоцу, као и Овлашћење за преузимање понуде у којем је наведено име, презиме, број и место издавања личне карте, лица које је овлашћено за преузимање опозване понуде. Наручилац ће приликом преузимања понуде сачинити белешку.

5.6. САМОСТАЛНО УЧЕШЋЕ, УЧЕШЋЕ У ЗАЈЕДНИЧКОЈ ПОНУДИ И СА ПОДИЗВОЂАЧЕМ

Понуђач који је самостално поднео понуду не може истовремено да учествује у заједничкој понуди или као подизвођач, нити да учествује у више заједничких понуда. Понуђач који учествује у заједничкој понуди, не може истовремено да учествује као подизвођач.

Наручилац ће одбити све понуде које су поднете супротно забрани из претходног става.

5.7. АНГАЖОВАЊЕ ПОДИЗВОЂАЧА

Уколико понуђач ангажује подизвођача дужан је да у својој понуди наведе проценат укупне вредности набавке који ће поверити подизвођачу и део предмета набавке који ће се извршити преко подизвођача. Процент укупне вредности набавке који ће понуђач поверити подизвођачу не може бити већи од 50 %.

Ако понуђач у понуди наведе да ће делимично извршење набавке поверити подизвођачу, дужан је да наведе назив подизвођача, а уколико уговор између наручиоца и понуђача буде закључен, тај подизвођач ће бити наведен у уговору.

Понуђач је дужан да наручиоцу, на његов захтев, омогући приступ код подизвођача ради утврђивања испуњености услова.

Наручилац може на захтев подизвођача и где природа предмета набавке то дозвољава пренети доспела потраживања директно подизвођачу, за део набавке која се извршава преко тог подизвођача. Пре доношења одлуке о преношењу доспелих потраживања директно подизвођачу наручилац ће омогућити понуђачу да у року од 5 дана од дана добијања позива наручиоца приговори уколико потраживање није доспело. Понуђач у потпуности одговара наручиоцу за извршење обавеза из поступка јавне набавке, односно за извршење уговорних обавеза, без обзира на број подизвођача.

Добављач не може ангажовати као подизвођача лице које није навео у понуди, у супротном наручилац ће реализовати средство обезбеђења и раскинути уговор, осим ако би раскидом уговора наручилац претрпео знатну штету. У овом случају наручилац је дужан да обавести организацију надлежну за заштиту конкуренције.

Добављач може ангажовати као подизвођача лице које није навео у понуди, ако је на страни подизвођача након подношења понуде настала трајнија неспособност плаћања, ако то лице испуњава све услове одређене за подизвођача и уколико добије претходну сагласност наручиоца.

5.8. ЗАЈЕДНИЧКА ПОНУДА

Понуду може поднети група понуђача. Понуђачи који поднесу заједничку понуду одговарају неограничено солидарно према наручиоцу.

Саставни део заједничке понуде је **споразум** којим се понуђачи из групе међусобно и према наручиоцу обавезују на извршење јавне набавке, а који садржи:

- 1) податаке о члану групе који ће бити носилац посла, односно који ће поднети понуду и који ће заступати групу понуђача пред наручиоцем, који ће у име Групе понуђача са Наручиоцем потписати уговор о јавној набавци, који ће у име Групе понуђача Наручиоцу, а на име испуњења својих обавеза у поступку јавне набавке, дати средства финансијског обезбеђења која су предвиђена конкурсном документацијом, који ће у име Групе понуђача Наручиоцу издати рачун на начин предвиђен уговором; и
- 2) опис послова сваког од понуђача из групе понуђача у извршењу уговора.

5.9. НАЧИН И УСЛОВИ ПЛАЋАЊА, РОК ВАЖЕЊА ПОНУДЕ И ДРУГО

Добављач ће за извршене услуге из члана 1. модела уговора (Уговора) до 10-ог у текућем месецу доставити Градској управи за грађевинско земљиште и инвестиције (у даљем тексту: Градска управа за инвестиције) на преглед и оверу рачун, у четири примерка, према стварно извршеном обиму услуга у претходном месецу.

Након прегледа и овере рачуна Градска управа за инвестиције је дужна да га у року од пет радних дана од дана пријема достави Наручиоцу у четири примерка, а у форми коју одреди Наручилац. Наручилац се обавезује да Добављачу изврши исплату за пружене услуге у року од 45 дана од дана пријема исправног рачуна, који је оверен од стране Градске управе за инвестиције, а у складу са утврђеним месечним квотама средстава и оствареним средствима у буџету Града Новог Сада.

Наручилац може у оправданим случајевима да оспори исплату дела рачуна и у том случају дужан је да неоспорени део исплати у напред наведеном року.

Рок важења понуде мора бити 60 дана од дана отварања понуда. У случају истека рока важења понуде, наручилац ће у писаном облику затражити од понуђача продужење рока важења понуде. Понуђач који прихвати захтев за продужење рока важења понуде не може мењати понуду.

5.10. ВАЛУТА И НАЧИН ИЗРАЖАВАЊА ЦЕНЕ

Цена у понуди се изражава **у динарима без ПДВ-а**. Цену је потребно изразити нумерички и текстуално, а у случају несагласности, меродавна је текстуално изражена цена.

У обрасцу понуде исказује се укупна вредност без ПДВ-а и укупна вредност са ПДВ-ом. За оцену понуде ће се узимати у обзир цена без пореза на додату вредност. У цену су урачунати сви припадајући трошкови неопходни за реализовање уговора о јавној набавци.

Наручилац може да одбије понуду због неубичајено ниске цене.

Неубичајено ниска цена у смислу закона је понуђена цена која значајно одступа у односу на тржишно упоредиву цену и изазива сумњу у могућност извршења јавне набавке у складу са понуђеним условима.

Ако је у понуди исказана неубичајено ниска цена, наручилац ће тражити образложење свих њених саставних делова које сматра меродавним, односно поступиће у складу са чланом 92. Закона о јавним набавкама.

5.11. СРЕДСТВА ФИНАНСИЈСКОГ ОБЕЗБЕЂЕЊА

5.11.1. Понуђач је дужан да уз понуду достави **средство финансијског обезбеђења за озбиљност понуде** којим обезбеђује испуњење својих обавеза у поступку јавне набавке у виду бланко соло (сопствене) **менице** (оверена печатом и потписана од стране овлашћеног лица) регистроване у Регистру меница и овлашћења Народне банке Србије са **Меничним овлашћењем** да наручилац може поунити меницу на износ од **10%** од укупне вредности понуде без **ПДВ-а** и са клаузулама „неопозива, безусловна, без протеста и трошкова“. Уз меницу и менично овлашћење понуђач мора доставити копију **Картона депонованих потписа** овлашћених лица (картон оверен у пословној банци) и **доказ о регистрацији менице** (ако се доставља захтев за регистрацију менице исти мора бити оверен од стране пословене банке понуђача). Бланко соло (сопствена) меница мора бити потписана и оверена од стране овлашћеног лица понуђача, у складу са картоном депонованих потписа – потпис и печат не смеју прећи бели руб (маргину) меничног бланкета.

Наведено менично овлашћење, мора да важи најмање колико и понуда.

Наручилац може наплатити гаранцију дату уз понуду у следећим случајевима:

- уколико понуђач након истека рока за подношење понуда повуче, опозове или измени своју понуду,
- уколико понуђач коме је додељен уговор одбије да потпише или не потпише уговор о јавној набавци у року који му одреди Наручилац, и
- уколико понуђач не достави средство финансијског обезбеђења за добро извршење посла у складу са захтевима из конкурсне документације.

Понуде које не садрже средство обезбеђења испуњења обавеза у поступку јавне набавке – гаранцију за озбиљност понуде, биће одбијене.

Средства обезбеђења неуспешних понуђача биће ослобођена након потписивања уговора.

Средство обезбеђења успешног понуђача биће ослобођено након потписивања уговора и доставе средства обезбеђења испуњења уговорних обавеза.

5.11.2. Понуђач коме је додељен уговор је дужан да, Наручиоцу достави **средство финансијског обезбеђења за добро извршење посла** у виду бланко соло (сопствене) менице (оверена печатом и потписана од стране овлашћеног лица) **регистроване у Регистру меница и овлашћења Народне банке Србије са меничним овлашћењем - писмом** на износ од **10%** вредности уговора без **ПДВ-а** и са клаузулама „неопозива, безусловна, без протеста и трошкова“, са роком доспећа "по виђењу".

Понуђач је дужан да средство финансијског обезбеђења за добро извршење посла - меницу, достави Наручиоцу приликом закључења уговора, а најкасније у року од пет дана од дана закључења уговора. Понуђач је обавезан да уз средство финансијског обезбеђења достави и Копију картона са депонованим потписима овлашћеног лица понуђача као и доказ о регистрацији менице.

Средство финансијског обезбеђења за добро извршење посла мора да важи најмање 30 дана дуже од истека рока важења уговора. Наручилац може реализовати средство обезбеђења за добро извршење посла у случају да понуђач не буде извршавао своје обавезе у роковима и на начин предвиђен уговором.

Достављено средство финансијског обезбеђења не може да садржи додатне услове за исплату, краће рокове, мањи износ или промењену месну надлежност за решавање спорова.

У складу с тим, понуђач је дужан да уз понуду достави образац - **Изјаву да ће предати средство финансијског обезбеђења за добро извршење посла**, на начин одређен конкурсном документацијом.

5.12. ДОДАТНЕ ИНФОРМАЦИЈЕ ИЛИ ПОЈАШЊЕЊА

Заинтересовано лице може, у писаном облику тражити од наручиоца додатне информације или појашњења у вези са припремањем понуде, при чему може да укаже Наручиоцу и на евентуално уочене недостатке и неправилности у конкурсној документацији, најкасније пет дана пре истека рока за подношење понуде. Додатне информације или појашњења у вези са припремом понуде понуђач може тражити искључиво у писаном облику, доставом захтева на адресу: Град Нови Сад, Градска управа за комуналне послове, Нови Сад, Жарка Зрењанина 2, или електронску адресу: dijana.jovancevic@uprava.novisad.rs, са назнаком: "Захтев за додатним информацијама или појашњењима конкурсне документације за јавну набавку услуга- одржавање урбаног мобилијара и урбаних елемената у Граду Новом Саду, јавна набавка број 1.2.10/2019".

Наручилац ће у року од три дана од дана пријема захтева, одговор објавити на Порталу јавних набавки и на својој интернет страници.

Комуникација се у поступку јавне набавке и у вези са обављањем послова јавних набавки одвија писаним путем, односно путем поште, електронске поште.

Ако је документ из поступка јавне набавке достављен од стране наручиоца или понуђача путем електронске поште, страна која је извршила достављање дужна је да од друге стране захтева да на исти начин потврди пријем тог документа, што је друга страна дужна и да учини када је то неопходно као доказ да је извршено достављање.

5.13. ДОДАТНА ОБЈАШЊЕЊА ПОСЛЕ ОТВАРАЊА ПОНУДА

Наручилац може да захтева од понуђача додатна објашњења која ће му помоћи при прегледу, вредновању и упоређивању понуда, а може да врши и контролу (увид) код понуђача односно његовог подизвођача.

Наручилац не може да захтева, дозволи или понуди промену елемената понуде који су од значаја за примену критеријума за доделу уговора, односно промену којом би се понуда која је неодговарајућа или неприхватљива учинила одговарајућом, односно прихватљивом.

Наручилац може, уз сагласност понуђача, да изврши исправке рачунских грешака уочених приликом разматрања понуде по окончаном поступку отварања понуда.

Уколико понуђач начини грешку у попуњавању, дужан је да исту избели или прецрта и правилно попуни, а место начињене грешке парафира и овери печатом.

Ако се понуђач не сагласи са исправком рачунских грешака, наручилац ће његову понуду одбити као неприхватљиву.

5.14. КРИТЕРИЈУМ ЗА ДОДЕЛУ УГОВОРА

Критеријум је мерило које се користи за вредновање, упоређивање и оцењивање понуда. Критеријум за оцењивање понуда је **најнижа понуђена цена**.

5.15. ДВЕ ИЛИ ВИШЕ ПОНУДА СА ИСТОМ ПОНУЂЕНОМ ЦЕНОМ

У случају да две или више понуда имају исту најнижу понуђену цену, Наручилац ће предност дати понуђачу који је понудио **краћи рок за одазив** на писани налог Градске управе за инвестиције.

У случају да две или више понуда имају исту најнижу понуђену цену и исти рок за одазив на писани налог Градске управе за инвестиције, Наручилац ће позвати ове понуђаче и понуду којој ће доделити уговор изабрати жребом.

- 5.15.1. Наручилац ће упутити позив понуђачима чије су понуде имале исту најнижу понуђену цену и исти рок за одазив на писани налог Градске управе за инвестиције да присуствују поступку жребања;
- 5.15.2. Поступак жребања водиће Комисија и биће обављен у просторијама Градске управе за комуналне послове у Новом Саду;
- 5.15.3. Комисија ће водити записник о поступку жребања;
- 5.15.4. Комисија ће припремити посуду и куглице у којима ће бити папирићи са називима понуђача чије су понуде имале исту најнижу понуђену цену и исти рок за одазив на писани налог Градске управе за инвестиције;
- 5.15.5. Жребање ће бити обављено тако што ће комисија извршити извлачење једне куглице, извадити папирић из исте и прочитати назив понуђача којем ће Наручилац доделити уговор.

5.16. ОБАВЕШТЕЊЕ О НАКНАДИ ЗА КОРИШЋЕЊЕ ПАТЕНАТА

Накнаду за коришћење патената, као и одговорност за повреду заштићених права интелектуалне својине трећих лица сноси понуђач.

5.17. ПОДНОШЕЊЕ ЗАХТЕВА ЗА ЗАШТИТУ ПРАВА

Захтев за заштиту права подноси се Наручиоцу, а копија се истовремено доставља Републичкој комисији за заштиту права у поступцима јавних набавки (у даљем тексту: Републичка комисија).

Захтев за заштиту права може се поднети у току целог поступка јавне набавке, против сваке радње наручиоца, осим ако Законом о јавним набавкама није другачије одређено.

Захтев за заштиту права којим се оспорава врста поступка, садржина позива за подношење понуда или конкурсне документације сматраће се благовременим ако је примљен од стране Наручиоца најкасније седам дана пре истека рока за подношење понуда, без обзира на начин достављања и уколико је подносилац захтева, у складу са чланом 63. став 2. Закона, указао Наручиоцу на евентуалне недостатке и неправилности, а Наручилац исте није отклонио.

Захтев за заштиту права којим се оспоравају радње које наручилац предузме пре истека рока за подношење понуда, а након истека рока из члана 149. става 3. Закона, сматраће се благовременим уколико је поднет најкасније до истека рока за подношење понуда.

После доношења одлуке о додели уговора или одлуке о обустави поступка, рок за подношење захтева за заштиту права је десет дана од дана објављивање одлуке на Порталу јавних набавки.

Ако је у истом поступку јавне набавке поново поднет захтев за заштиту права од стране истог подносиоца захтева, у том захтеву се не могу оспоравати радње наручиоца за које је подносилац захтева знао или могао знати приликом подношења претходног захтева.

Наручилац објављује обавештење о поднетом захтеву за заштиту права на Порталу јавних набавки и на својој интернет страници, најкасније у року од два дана од дана пријема захтева за заштиту права.

У складу са чланом 156. Закона о јавним набавкама подносилац захтева за заштиту права је дужан да на одређени рачун буџета Републике Србије уплати таксу од:

- 120.000,00 динара ако се захтев за заштиту права подноси пре отварања понуда;
- 120.000,00 динара ако се захтев за заштиту права подноси након отварања понуда.

Подносилац захтева за заштиту права је дужан да на рачун буџета Републике Србије уплати таксу на следећи начин:

- сврха плаћања: такса за ЗЗЗП; назив наручиоца; број или ознака јавне набавке поводом које се подноси захтев за заштиту права;
- корисник (прималац): Буџет Републике Србије;
- шифра плаћања: 153 или 253;
- број жиро рачуна: 840-30678845-06;
- број модела 97;
- позив на број: подаци о броју или ознаци јавне набавке поводом које се подноси захтев за заштиту права.

Захтев за заштиту права мора да садржи:

- 1) назив и адресу подносиоца захтева и лице за контакт;
- 2) назив и адресу наручиоца;
- 3) податке о јавној набавци која је предмет захтева, односно о одлуци наручиоца;
- 4) повреде прописа којима се уређује поступак јавне набавке;
- 5) чињенице и доказе којима се повреде доказују;
- 6) потврду о уплати таксе из члана 156. ЗЈН;
- 7) потпис подносиоца.

Валидан доказ о извршеној уплати таксе, у складу са Упутством о уплати таксе за подношење захтева за заштиту права Републичке комисије, објављеном на сајту Републичке комисије, у смислу члана 151. став 1. тачка 6) ЗЈН, је:

1. Потврда о извршеној уплати таксе из члана 156. ЗЈН која садржи следеће елементе:

- (1) да буде издата од стране банке и да садржи печат банке;
- (2) да представља доказ о извршеној уплати таксе, што значи да потврда мора да садржи податак да је налог за уплату таксе, односно налог за пренос средстава реализован, као и датум извршења налога.
- (3) износ таксе из члана 156. ЗЈН чија се уплата врши;
- (4) број рачуна: 840-30678845-06;
- (5) шифру плаћања: 153 или 253;
- (6) позив на број: подаци о броју или ознаци јавне набавке поводом које се подноси захтев за заштиту права;
- (7) сврха: ЗЗП; Градска управа за комуналне послове, Нови Сад, Жарка Зрењанина 2; јавна набавка број **1.2.10/2019**
- (8) корисник: буџет Републике Србије;
- (9) назив уплатиоца, односно назив подносиоца захтева за заштиту права за којег је извршена уплата таксе;
- (10) потпис овлашћеног лица банке; или

2. Налог за уплату, први примерак, оверен потписом овлашћеног лица и печатом банке или поште, који садржи и све друге елементе из потврде о извршеној уплати таксе наведене под тачком 1.; или

3. Потврда издата од стране Републике Србије, Министарства финансија, Управе за трезор, потписана и оверена печатом, која садржи све елементе из потврде о извршеној уплати таксе из тачке 1., осим оних наведених под (1) и (10), за подносиоце захтева за заштиту права који имају отворен рачун у оквиру припадајућег консолидованог рачуна трезора, а који се води у Управи за трезор (корисници буџетских средстава, корисници средстава организација за обавезно социјално осигурање и други корисници јавних средстава); или

4. Потврда издата од стране Народне банке Србије, која садржи све елементе из потврде о извршеној уплати таксе из тачке 1., за подносиоце захтева за заштиту права (банке и други субјекти) који имају отворен рачун код Народне банке Србије у складу са законом и другим прописом.

Упутство за уплату републичке административне таксе за поднети захтев за заштиту права из Републике Србије и уплату таксе из иностранства се може преузети на сајту Републичке комисије, интернет страница гласи <http://www.kjn.gov.rs/ci/uputstvo-o-uplati-republicke->

[administrativne-takse.html](http://www.kjn.gov.rs/sr/uputstvo-o-uplati-republicke-administrativne-takse.html),
[administrativne-takse.html](http://www.kjn.gov.rs/sr/uputstvo-o-uplati-republicke-administrativne-takse.html).

односно [http://www.kjn.gov.rs/sr/uputstvo-o-uplati-republicke-](http://www.kjn.gov.rs/sr/uputstvo-o-uplati-republicke-administrativne-takse.html)

Поступак заштите права понуђача регулисан је одредбама чл. 138. – 166. ЗЈН.

5.18. ЗАКЉУЧЕЊЕ УГОВОРА

Наручилац је дужан да уговор о јавној набавци достави понуђачу којем је уговор додељен у року од осам дана од дана протеча рока за подношење захтева за заштиту права а Понуђач/Добављач да исти врати у року од три дана од дана пријема уговора.

Ако понуђач којем је додељен уговор одбије да закључи уговор о јавној набавци, наручилац може да закључи уговор са првим следећим најповољнијим понуђачем.

Уколико понуђач којем је додељен уговор одбије да закључи уговор наручилац ће закључити уговор са првим следећим најповољнијим понуђачем.

Наручилац може и пре истека рока за подношење захтева за заштиту права, закључити уговор о јавној набавци ако је поднета само једна понуда, а имајући у виду да је да је чланом 112. став 2. тачка 5) Закона о јавним набавкама прописано да Наручилац може и пре истека рока за подношење захтева за заштиту права закључити уговор о јавној набавци ако је поднета само једна понуда, осим у преговарачком поступку без објављивања позива за подношење понуда.

Образац бр. 1.

ОБРАЗАЦ ПОНУДЕ

за јавну набавку услуга
одржавање урбаног мобилијара и урбаних елемената у Граду Новом Саду
јавна набавка број 1.2.10/2019

Понуда број: _____ од _____ 2019. године

Упућујемо вам понуду за јавну набавку услуга – одржавање урбаног мобилијара и урбаних елемената у Граду Новом Саду, у свему према захтевима из конкурсне документације и у складу са важећим прописима и стандардима.

ПОДАЦИ О ПОНУЂАЧУ / НОСИОЦУ ЗАЈЕДНИЧКЕ ПОНУДЕ

1. Назив понуђача: _____

2. Адреса понуђача: _____

3. П И Б: _____

4. Матични број: _____

5. Име особе за контакт: _____

6. Лице овлашћено за потписивање уговора: _____

7. Број телефона: _____

8. Електронска адреса (e-mail): _____

9. Број рачуна понуђача и назив банке: _____

10. Законски заступници (име и презиме свих законских заступника понуђача):

ПОНУДУ ПОДНОСИ:

А) САМОСТАЛНО
Б) КАО ЗАЈЕДНИЧКУ ПОНУДУ
В) СА ПОДИЗВОЂАЧЕМ

Напомена: заокружити начин подношења понуде и уписати податке о подизвођачу, уколико се понуда подноси са подизвођачем, односно податке о свим учесницима заједничке понуде, уколико понуду подноси група понуђача

б) заједничка понуда

ПОДАЦИ О ПОНУЂАЧУ ИЗ ГРУПЕ ПОНУЂАЧА

1. Назив понуђача: _____
2. Адреса понуђача: _____
3. П И Б: _____ 4. Матични број: _____
5. Име особе за контакт: _____
6. Представник понуђача: _____
7. Број телефона: _____ 8. E-mail: _____
9. Број рачуна и назив банке: _____
10. Законски заступници (име и презиме свих законских заступника): _____

ПОДАЦИ О ПОНУЂАЧУ ИЗ ГРУПЕ ПОНУЂАЧА

1. Назив понуђача: _____
2. Адреса понуђача: _____
3. П И Б: _____ 4. Матични број: _____
5. Име особе за контакт: _____
6. Представник понуђача: _____
7. Број телефона: _____ 8. E-mail: _____
9. Број рачуна и назив банке: _____
10. Законски заступници (име и презиме свих законских заступника): _____

в) понуда са подизвођачем

ПОДАЦИ О ПОДИЗВОЂАЧУ

1. Назив подизвођача: _____
2. Адреса подизвођача: _____
3. П И Б: _____ 4. Матични број: _____
5. Име особе за контакт: _____
6. Представник подизвођача: _____
7. Број телефона: _____ 8. E-mail: _____
9. Број рачуна и назив банке: _____
10. Законски заступници (име и презиме свих законских заступника): _____

Процент укупне вредности јавне набавке који ће бити поверен подизвођачу износи _____
%. Подизвођач ће предмет јавне набавке извршити у делу: _____

ПОДАЦИ О ПОДИЗВОЂАЧУ

1. Назив подизвођача: _____
2. Адреса подизвођача: _____
3. П И Б: _____ 4. Матични број: _____
5. Име особе за контакт: _____
6. Представник подизвођача: _____
7. Број телефона: _____ 8. E-mail: _____
9. Број рачуна и назив банке: _____
10. Законски заступници (име и презиме свих законских заступника): _____

Процент укупне вредности јавне набавке који ће бити поверен подизвођачу износи _____
%. Подизвођач ће предмет јавне набавке извршити у делу: _____

Рок важења понуде је 60 дана од дана отварања понуде.

УКУПНА ВРЕДНОСТ ПОНУДЕ: _____ динара без ПДВ-а.

(и словима: _____ динара).

УКУПНА ВРЕДНОСТ ПОНУДЕ: _____ динара са ПДВ-ом.

(и словима: _____ динара).

Понуђене јединичне цене су фиксне за све време важења уговора.

У понуђену цену су урачунати сви зависни трошкови.

Рок за одазив на налог Градске управе за инвестиције је _____ сата (максимално 24h) од пријема појединачног радног налога.

_____ датум

М.П.

_____ потпис

овлашћеног лица понуђача/носиоца понуде

НАПОМЕНЕ

1. Образац понуде је потребно попунити.
2. Процент укупне вредности набавке који ће бити поверен свим подизвођачима не може бити већи од 50%
3. Уколико има више подизвођача или учесника у заједничкој понуди него што има места у табелама подаци о подизвођачу, односно подаци о учеснику у заједничкој понуди, потребно је копирати наведене табеле и попунити податке за све подизвођаче или учеснике у заједничкој понуди.
4. Уколико група понуђача подноси заједничку понуду, податке о понуђачу треба са својим подацима да попуни носилац посла, док податке о осталим учесницима у заједничкој понуди треба навести у табели Подаци о учеснику у заједничкој понуди.
5. Уколико понуђачи подносе заједничку понуду, група понуђача може да се определи да образац понуде потписују и печатом оверавају сви понуђачи из групе понуђача или група понуђача може да овласти једног понуђача из групе понуђача из групе који ће потписати и печатом оверити образац понуде.
6. Уколико понуђачи подносе заједничку понуду, понуђач ће као саставни део понуде приложити и споразум, којим се понуђачи из групе међусобно и према наручиоцу обавезују на извршење јавне набавке, а који обавезно садржи податке из члана 81. Закона о јавним набавкама
7. Уколико понуђач подноси понуду са подизвођачем(има), овај образац потписују и оверавају печатом понуђач и подизвођач(и)

Образац бр. 2.

ИЗЈАВА О НЕЗАВИСНОЈ ПОНУДИ

**за јавну набавку услуга
одржавање урбаног мобилијара и урбаних елемената у Граду Новом Саду
јавна набавка број 1.2.10/2019**

Понуђач: _____

У складу са чл. 26. и 61. став 4. тачка 9) Закона о јавним набавкама („Службени гласник РС”, бр. 124/12, 14/15 и 68/15), под пуном материјалном и кривичном одговорношћу изјављујемо да понуду подносимо независно, без договора са другим понуђачима или заинтересованим лицима.

М.П.

датум

потпис овлашћеног лица

Образац бр. 3

ИЗЈАВА О ОБАВЕЗАМА ПОНУЂАЧА ИЗ ЧЛАНА 75.СТАВ 2. ЗАКОНА О ЈАВНИМ НАБАВКАМА
за јавну набавку услуга
одржавање урбаног мобилијара и урбаних елемената у Граду Новом Саду
јавна набавка број 1.2.10/2019

У складу са чланом 75. став 2. Закона о јавним набавкама („Службени гласник РС”, бр. 124/12, 14/15 и 68/15), под пуном материјалном и кривичном одговорношћу, изјављујем да је понуђач _____, матични број _____,

поштовао обавезе које произлазе из важећих прописа о заштити на раду, запошљавању и условима рада, заштити животне средине као и да нема забрану обављања делатности која је на снази у време подношења понуде.

М.П.

_____ датум

_____ потпис овлашћеног лица

Напомена: Уколико понуду подноси група понуђача, односно уколико понуђач подноси понуду са подизвођачем, овај образац попуњава, оверава и потписује сваки понуђач из групе понуђача, односно сваки подизвођач.

Образац бр. 4.

ИЗЈАВА ЗА ТЕХНИЧКИ КАПАЦИТЕТ

за јавну набавку услуга
одржавање урбаног мобилијара и урбаних елемената у Граду Новом Саду
јавна набавка број 1.2.10/2019

У складу са чланом 77. став 4. Закона о јавним набавкама („Службени гласник РС“, бр. 124/12, 14/15 и 68/15), под пуном материјалном и кривичном одговорношћу, изјављујем да

Понуђач/група понуђача _____

Матични број понуђача/носиоца заједничке понуде: _____

испуњава додатне услове из члана 76. Закона о јавним набавкама и конкурсне документације, у погледу техничког капацитета и то:

- да има на располагању минимум 3 камиона носивости минимум 1t, 3 мешалице за бетон, 3 апарата за заваривање, 2 компресора, 1 агрегат, 3 уређаја за електростатичко наношење праха и CNC хоризонтални раскрајач плоча са притисном гредом и лифтом за аутоматско улагање плоча као и системом за њихову ротацију приликом резања;
- да поседује комору за фарбање;
- да располаже са лимарском или браварском радионицом површине минимум 300 m²;
- да располаже столарском радионицом површине минимум 300 m²;

М.П.

_____ датум

_____ потпис овлашћеног лица

Напомена: Уколико понуду подноси група понуђача, на означеном месту се уписују називи свих учесника у заједничкој понуди.

Образац бр. 5

ИЗЈАВА ЗА КАДРОВСКИ КАПАЦИТЕТ
за јавну набавку услуга
одржавање урбаног мобилијара и урбаних елемената у Граду Новом Саду
јавна набавка број 1.2.10/2019

Понуђач _____, под пуном материјалном и кривичном одговорношћу изјављујемо да на дан подношења понуде имамо запослене, и то:

Редни број	Име и презиме	Радно место сходно уговору о раду/ангажовању
1.		
2.		
3.		
4.		
5.		
6.		
7.		
8.		
9.		
10.		
11.		
12.		
13.		
14.		
15.		
16.		
17.		
18.		
19.		
20.		

М.П.

_____ датум

_____ потпис овлашћеног лица

Напомена: Уколико понуду подноси група понуђача, на означеном месту се уписују називи свих учесника у заједничкој понуди.

Образац бр. 6**РЕФЕРЕНТНА ЛИСТА
ЗАКЉУЧЕНИХ И РЕАЛИЗОВАНИХ УГОВОРА**

НАЗИВ ПОНУЂАЧА: _____

У вези са јавном набавком услуга-одржавање урбаног мобилијара и других урбаних елемената у Граду Новом Саду, јавна набавка број 1.2.10/2019, под пуном материјалном и кривичном одговорношћу изјављујемо да смо у претходне три пословне године (2016, 2017 и 2018. године) извршили услуге које су предмет јавне набавке у вредности од минимум 17.500.000,00 динара без ПДВ-а, и то:

Редни број	Референтни наручилац	Предмет извршених услуга	Година и вредност извршених услуга	Лице за контакт (име и презиме, e-mail, и број телефона)
1.				
2.				
3.				
4.				
5.				
6.				

Напомена: За сваког од референтних наручилаца, наведеног на овој листи, потребно је приложити потврду о референцама на обрасцу из конкурсне документације, уредно оверену и потписану од стране референтног наручиоца. У случају да је број уговора већи од 6, образац треба копирати у довољном броју примерака.

М.П.

датум_____
потпис овлашћеног лица

Образац бр. 7

ПОТВРДА О РЕФЕРЕНЦАМА

Одржавање урбаног мобилијара и других урбаних елемената у Граду Новом Саду

Назив референтног наручиоца	
Седиште	
Улица и број	
Телефон	
Матични број	
ПИБ	

У складу са чланом 77. став 2. тачка 2. Закона о јавним набавкама, достављамо вам

ПОТВРДУ О РЕФЕРЕНЦАМА

којом потврђујемо да је понуђач _____,
као самостални извршилац или учесник у заједничкој понуди у _____ години извршио
предметне услуге _____

у укупној вредности _____ динара без пореза на додату вредност.

Понуђач се показао као добар привредник у погледу квалитета пружених услуга, поштовања рокова, односно испуњавао је све обавезе из уговора.

Потврда се издаје на захтев _____ ради учешћа у поступку јавне набавке услуга-одржавање урбаног мобилијара и других урбаних елемената у Граду Новом Саду, јавна набавка број 1.2.10/2019, и у друге сврхе се не може користити.

Место: _____

Датум: _____ 2019. година

Да су подаци тачни својим потписом и печатом потврђује,

Референтни наручилац

М.П.

**ИЗЈАВА ПОНУЂАЧА ДА ЋЕ ПРЕДАТИ СРЕДСТВО ФИНАНСИЈСКОГ ОБЕЗБЕЂЕЊА ЗА
ДОБРО ИЗВРШЕЊЕ ПОСЛА**

за јавну набавку услуга
одржавање урбаног мобилијара и урбаних елемената у Граду Новом Саду
јавна набавка број 1.2.10/2019

Изјављујемо под пуном кривичном и материјалном одговорношћу да ће понуђач

приликом закључења уговора по спроведеном поступку јавне набавке број 1.2.10/2019, а најкасније у року од пет дана од дана закључења уговора, предати Наручиоцу средство финансијског обезбеђења за добро извршење посла у виду регистроване бланко соло **менице** са меничним овлашћењем на износ од **10%** од уговорене вредности без ПДВ-а и са клаузулама „неопозива, безусловна, без протеста и трошкова“, са роком доспећа "по виђењу" и роком важења најмање 30 дана дужим од истека рока важења уговора. Обавезујемо се да ћемо истовремено са предајом уговорене врсте средства финансијског обезбеђења, предати копију картона са депонованим потписима овлашћених лица понуђача, као и доказ о регистрацији менице. Сагласни смо да Наручилац задржи меницу до истека рока предвиђеног моделом уговора.

М.П.

датум

потпис овлашћеног лица

ТРОШКОВИ ПРИПРЕМЕ ПОНУДЕ

за јавну набавку услуга
одржавање урбаног мобилијара и урбаних елемената у Граду Новом Саду
јавна набавка број 1.2.10/2019

Понуђач: _____

У складу са чланом 88. став 1. Закона о јавним набавкама („Службени гласник РС“, бр. 124/12, 14/15 и 68/15), прилажемо структуру трошкова насталих приликом припреме понуде, како следи у табели:

Редни број	Врста трошка	Износ трошка у РСД
1.		
2.		
3.		
4.		
5.		
Укупан износ трошкова припремања понуде:		

М.П.

_____ датум

_____ потпис овлашћеног лица

Образац бр. 10

СТРУКТУРА ПОНУЂЕНЕ ЦЕНЕ

За јавну набавку услуга-одржавање урбаног мобилијара и других урбаних елемената у Граду Новом Саду, јавна набавка број 1.2.10/2019

Понуђач: _____

У складу са чланом 61. став 4. тачка 7. Закона о јавним набавкама („Службени гласник РС“, бр. 124/12, 14/15 и 68/15), прилажем образац структуре понуђене цене, како следи у табели:

Редни број	ОПИС	Јединица мере	Процењена количина	Цена по јединици мере без ПДВ-а	Цена по јединици мере са ПДВ-ом	Укупна цена без ПДВ-а	Укупна цена са ПДВ-ом
ОДРЖАВАЊЕ УРБАНОГ МОБИЛИЈАРА И ДРУГИХ УРБАНИХ ЕЛЕМЕНАТА У ГРАДУ НОВОМ САДУ							
ОДРЖАВАЊЕ КЛУПА							
1.	Замена оштећених и поломљених страница клупе тип „НОВИ САД“. Ценом обухватити комплетан рад и материјал по комаду	комад	100				
2.	Фарбање страница клупа тип: „НОВИ САД“, „НС 2“, „НС 4“ и „КЛУПА УРБАНОГ ТИПА“ основном бојом у два премаза и завршном бојом антик-антрацит. Ценом обухватити комплетан рад и материјал по комаду.	комад	100				
3.	Премештање клупа по налогу Надзора. Ценом обухватити рад радника и транспорт до 10 км по комаду.	комад	500				
4.	Анкеровање клупа на земљане подлоге, помоћу бетонских анкера. Ценом обухватити комплетан рад и материјал по једној клупи (четири анкера по клупи).	комад	250				
5.	Анкеровање клупа на бетонске и сличне подлоге, арматуром 8mm. Ценом обухватити комплетан рад и материјал по једној клупи.	комад	250				
6.	Израда и замена штафле димензија 1800x80x42mm, од храстовине. Ценом обухватити комплетан рад и материјал по комаду.	комад	500				
7.	Израда и замена штафле димензија 1800x80x42mm, од чамовине. Ценом обухватити комплетан рад и материјал по комаду.	комад	200				
8.	Израда и замена греда димензија 2000x100x100mm, од чамовине. Ценом обухватити комплетан рад и материјал по комаду.	комад	70				
9.	Фарбање штафле димензија 1800x80x42mm садолином у 2 слоја, боје „палисандер“ или „махагони“ (по налогу Надзора), са 30% лака. Ценом обухватити комплетан рад и материјал по комаду.	комад	1500				

10.	Фарбање греде димензија 2000x100x100mm садолином у 2 слоја, боје „палисандер“ или „махагони“ (по налогу Надзора), са 30% лака. Ценом обухватити комплетан рад и материјал по комаду.	комад	70				
11.	Израда и замена дрвених елемената клупе типа „КК1“ и „КК2“ по елементу. Ценом обухватити комплетан рад и материјал по комаду.	комад	100				
12.	Репарација и фарбање дрвених елемената клупе „КК1“ и „КК2“ по елементу. Ценом обухватити комплетан рад и материјал по комаду.	комад	100				
13.	Замена оштећених и поломљених носача клупе „КК1“ и „КК2“. Ценом обухватити комплетан рад и материјал по комаду.	комад	50				
14.	Поправка некатегорисаних дрвених клупа по налогу Надзора. Радови подразумевају израду елемената, фарбање и монтажу по м.	м	150				
ОДРЖАВАЊЕ СТИЛСКИХ СТУБИЋА И ЗАШТИТНИХ ОГРАДА							
15.	Замена оштећених стилских стубића за заштиту тротоара „БАРИКАДНИ СТУБ ТИП 2“ и „СТУБ СА ЛАНЦИМА ТИП 2“ висине h=950мм, са анкерисањем и обновом оштећене фарбе након анкеровања. Ценом обухватити комплетан рад и материјал по комаду.	комад	100				
16.	Замена оштећених стилских стубића за заштиту тротоара "БАРИКАДНИ ТИП 1" и „СТУБ СА ЛАНЦИМА ТИП 1“ висине h=610мм, са анкерисањем и обновом оштећене фарбе након анкеровања. Ценом обухватити комплетан рад и материјал по комаду.	комад	200				
17.	Поправка делимично оштећених стилских стубића укључујући и анкерисање и обнову фарбе на оштећеним местима након анкерисања. Ценом обухватити комплетан рад и материјал по комаду.	комад	200				
18.	Поправка и замена поломљених елемената „ЗАШТИТНЕ ОГРАДЕ ТИП 3“. Обрачун по м.	м	25				
19.	Поправка и замена поломљених елемената ливене заштитне ограде - Кеј жртава рације, Београдски кеј, тротоари. Обрачун по м.	м	30				
20.	Поправка и замена делимично оштећених стубића, укључујући и анкерисање и обнову фарбе на оштећеним местима након анкерисања. Ценом обухватити комплетан рад и материјал. Обрачун по комаду.	комад	200				
21.	Радови на разбијању подлоге (асфалт, бетон, земља и сл) ископ рупа за постављање анкера и стубића. Обрачун за комплетно извршене земљане радове по стубићу, за све типове стубића.	комад	200				

22.	Замена оштећених барикадних стубића пирамидалног облика, h=60cm, тип STAL010. Обрачун по комаду.	комад	30				
ОДРЖАВАЊЕ КАНТИ И КОРПИ ЗА СМЕЋЕ							
23.	Анкеровање стуба са корпом за отпатке тип „М-ДП“ помоћу арматуре пречника \varnothing 8mm, са обновом фарбе на оштећеним местима приликом анкеровања. Ценом обухватити комплетан рад и материјал по једном стубу.	комад	50				
24.	Замена оштећеног и поломљеног стуба корпе за отпатке тип „М-ДП“ (без корпе). Ценом обухватити комплетан рад и материјал по	комад	50				
25.	Замена оштећене и поломљене корпе за отпатке тип „М-ДП“ (само корпа без стуба). Ценом обухватити комплетан рад и	комад	100				
26.	Замена оштећене самостојеће канте за ђубре тип 1 репарираним. Ценом обухватити комплетан рад и материјал по	комад	15				
27.	Замена недостајућег улошка канте за ђубре тип 1. Ценом обухватити комплетан рад и материјал по комаду.	комад	30				
28.	Фарбање канте двокомпонентном основном бојом у два премаза и завршном антик-антрацит бојом. Ценом обухватити комплетан рад и материјал по комаду.	комад	20				
29.	Замена самостојеће ливене канте за ђубре тип 1 са металним улошком и грбом Града Новог Сада. Обрачун по комаду.	комад	10				
30.	Замена самостојеће канте за отпатке елипсастог облика комбинације дрво-метал, са улошком за пражњење, KODS006. Ценом обухватити комплетан рад и материјал по једном стубу.	комад	30				
ОДРЖАВАЊЕ ГРАЂЕВИНСКО-АРХИТЕКТОНСКИХ ОБЈЕКТА У СТАМБЕНИМ БЛОКОВИМА							
31.	Рушење постојећег потпорног зида са утоваром у возило и одвозом на депонију 10km. Обрачун по м ³ комплетно извршених радова.	м ³	4				
32.	Зидање зида d=25cm према налогу Надзора од стандардне опеке са неопходним пратећим радовима. Ценом обухватити комплетан рад и материјал, обрачун по м ³ .	м ³	5				
33.	Зидање зида d=50cm према налогу Надзора од стандардне опеке са неопходним пратећим радовима. Ценом обухватити комплетан рад и материјал, обрачун по м ³ .	м ³	5				
34.	Поправка порушених бетонских темеља МБ 20, на одговарајућем тампон слоју шљунка. Ценом обухватити комплетан рад и материјал. Обрачун по м ³ .	м ³	5				

35.	Поправка бетонског зида d=10cm, МВ 20, према налогу Надзора са неопходним пратећим радовима. Ценом обухватити комплетан рад и материјал. Обрачун по м³.	м³	5				
36.	Фарбање бетонских грађевинско-архитектонских елемената. Ценом обухватити комплетан рад и материјал. Обрачун по м².	м²	100				
37.	Поправка завршног венца на зиду d=25cm са циглом на кант према налогу Надзора од стандардне опеке са неопходним пратећим радовима. Ценом обухватити комплетан рад и материјал. Обрачун по м.	м	5				
38.	Поправка завршног венца на зиду d=50cm са циглом на кант према налогу Надзора од стандардне опеке са неопходним пратећим радовима. Ценом обухватити комплетан рад и материјал. Обрачун по м.	м	5				
39.	Поправка стаза од бехатона, бетона, префабрикованих елемената, дрвених елемената. Ценом обухватити све припремне радове и материјал. Обрачун по м².	м²	65				
ОДРЖАВАЊЕ ПЕРГОЛА							
40.	Фарбање дрвених елемената перголе у два премаза и завршним слојем са 30% лака. Ценом обухватити комплетан рад и материјал. Обрачун по комаду.	ком	20				
41.	Поправка оштећених елемената перголе. Обрачун по часу рада.	ком	64				
42.	Фарбање осталих делова перголе основном и завршном бојом антик-антрацит. Ценом обухватити комплетан рад и материјал по комаду.	ком	20				
43.	Израда и замена самостојеће перголе. Стубови носачи и спрегови израђени од профилних цеви. Сајле су распоређене у једнаким размацима по висини и у горњем делу перголе су причвршћене за носаче заварене карикама и жабицама. Носач и спрегови завршно бојени бојом за метал по избору инвеститора. Носачи су бетонирани у АБ темељне стопе МБ 30. У цену укључена израда, монтажа, као и набавка комплетног материјала за израду перголе, као и сав потребан бетон са припадајућом арматуром и тампон слојем шљунка. Све потребне мере и димензије приложене у конкурсном цртежу. Обрачун по комаду	ком	5				

44.	Замена поломљеног елемента надстрешнице од клирита 2mm дебљине. Ценом обухватити комплетан рад и материјал по м ² .	м ²	5				
						УКУПНО	

Датум

М.П.

Потпис овлашћеног лица

Упутство како да се попуни образац структуре понуђене цене:

У обрасцу структуре цене наводе се основни елементи понуђене цене: јединична и укупна цена, без пореза на додату вредност и са порезом на додату вредност. Сматраће се да је сачињен образац структуре цене, уколико су основни елементи понуђене цене садржани у обрасцу понуде.

Образац бр. 11

На основу Закона о меници

ДУЖНИК: _____

Седиште: _____

Матични број: _____

Порески идентификациони број ПИБ: _____

Рачун: _____

Банка: _____

Издаје

МЕНИЧНО ОВЛАШЋЕЊЕ – ПИСМО

За корисника бланко соло (сопствене) менице

КОРИСНИК (Поверилац): Градска управа за комуналне послове

Седиште: Нови Сад, Жарка Зрењанина 2,

Предајемо Вам 1 (једну) бланко соло (сопствену) меницу, без протеста, серије _____ и овлашћујемо Градску управу за комуналне послове у Новом Саду, Жарка Зрењанина 2, као Повериоца, да предату меницу може попунити на износ од 10% (десет процената) од укупне вредности понуде што номинално износи _____ **динара без ПДВ, А ПО ОСНОВУ ГАРАНЦИЈЕ ЗА ОЗБИЉНОСТ ПОНУДЕ** (обезбеђења испуњења обавеза) у поступку јавне набавке:

**ОДРЖАВАЊЕ УРБАНОГ МОБИЛИЈАРА И УРБАНИХ ЕЛЕМЕНАТА У ГРАДУ НОВОМ САДУ
јавна набавка број 1.2.10/2019**

Овлашћујемо Градску управу за комуналне послове, Нови Сад, Жарка Зрењанина 2, као Повериоца да у своју корист безусловно и неопозиво, без протеста и трошкова, вансудски, преко банке дужника извршити наплату са свих рачуна Дужника.

Овлашћујем банку код које имамо рачун да наплату-плаћање изврши на терет свих наших рачуна, а као и да поднети налог за наплату заведе у распоред чекања у случају да на рачуну уопште нема или нема довољно средстава или због поштовања приоритета у наплати са рачуна.

Дужник се одриче права на повлачење овог овлашћења, на опозив овог овлашћења, на стављање приговора на задужење и на сторнирање по овом основу за наплату.

Меница је важећа и у случају да дође до промене лица овлашћеног за заступање и располагање средствима на рачуну Дужника, статусних промена, оснивања нових правних субјеката од стране Дужника.

Меница је потписана од стране одговорног/овлашћеног лица _____ (име и презиме) чији се потпис налази у картону депонованих потписа код наведене банке.

На меници је стављен печат и потпис издаваоца менице-трасанта.

Датум издавања овлашћења

Дужник-издавалац менице
(пун назив, адреса, потпис и печат)

М.П.

МОДЕЛ УГОВОРА

о јавној набавци услуга - одржавање урбаног мобилијара и других урбаних елемената у Граду Новом Саду, јавна набавка број 1.2.10/2019

Закључен у Новом Саду, дана _____ 2019. године, између:

1. **ГРАДСКЕ УПРАВЕ ЗА КОМУНАЛНЕ ПОСЛОВЕ ГРАДА НОВОГ САДА, Улица Жарка Зрењанина број 2, Нови Сад, ПИБ 103767903, матични број 08839816, коју заступа в. д. начелника Зоран Станојевић, (у даљем тексту: Наручилац) и**

2. _____
са седиштем у _____, улица _____,
ПИБ _____, матични број: _____, кога заступа _____
(у даљем тексту: Добављач),

и са понуђачима из групе понуђача:

Добављач наступа са подизвођачем/подизвођачима:

Уговорне стране сагласно констатују:

- да је Наручилац, на основу Закона о јавним набавкама ("Службени гласник РС", бр. 124/12, 14/15 и 68/15) и подзаконских аката којима се уређује поступак јавне набавке, спровео отворени поступак јавне набавке услуга-одржавање урбаног мобилијара и других урбаних елемената у Граду Новом Саду, јавна набавка број 1.2.10/2019;

- да је Добављач доставио понуду број: _____ од _____ 2019. године, која у потпуности одговара захтевима из конкурсне документације.

Члан 1.

Предмет овог уговора је пружање услуга – одржавање урбаног мобилијара и других урбаних елемената у Граду Новом Саду а према условима и на начин предвиђеним у Понуди Добављача број: _____ од _____ 2019. године, обрасцу структуре понуђене цене и техничкој спецификацији, који чине саставни део овог уговора.

Члан 2.

Уговорена вредност за услуге из члана 1. овог уговора износи _____ динара без пореза на додату вредност.

Уговорена вредност за услуге из члана 1. овог уговора са урачунатим порезом на додату вредност износи _____ динара.

Јединичне цене су фиксне за све време трајања уговора.

Наручилац задржава право да не реализује уговорену вредност из става 1. овог члана у потпуности уколико за то не буде постојала потреба код Наручиоца.

Члан 3.

Стручни надзор над вршењем услуга из члана 1. овог уговора врши Градска управа за грађевинско земљиште и инвестиције (у даљем тексту: Градска управа за инвестиције).

Члан 4.

Обавезује се Добављач да отпочне са вршењем услуга из члана 1. овог уговора одмах након потписивања уговора, односно добијања налога од стране Градске управе за инвестиције, односно Наручиоца.

Услуге из члана 1. овог уговора се врше на основу појединачних радних налога, које Додављачу доставља Градска управа за инвестиције у писаној форми. Налогом за вршење услуга сматра се и упис у Грађевински дневник од стране Градске управе за инвестиције.

Рок за одазив на писани налог Градске управе за инвестиције је _____ сата (максимално 24h) од пријема појединачног радног налога.

Обавезује се Додављач да услуге из члана 1. овог уговора изврши и на основу налога, које Додављачу достави Наручилац у писаној форми.

Члан 5.

Додављач се обавезује да услуге из члана 1. овог уговора изврши стручно и квалитетно, у складу са понудом, техничком спецификацијом и важећим прописима и стандардима, којима се регулише материја која је предмет овог уговора.

Члан 6.

Додављач се обавезује да:

- пре почетка вршења услуга обавести Градску управу за инвестиције,
- за услуге предвиђене техничком спецификацијом омогући увид у радни налог, путни налог, фактуре за набавку материјала и сервисирање опреме, утрошак горива и друго, на захтев Градске управе за инвестиције или Наручиоца, и
- достави друге податке на захтев Градске управе за инвестиције или Наручиоца.

Члан 7.

Одговорност за штету коју Додављач учини трећим лицима или Наручиоцу, при пружању предметних услуга, сноси Додављач.

Додављач се обавезује да:

- при пружању предметних услуга организује рад тако да обезбеди несметано одвијање саобраћаја и заштиту околине,
- о свом трошку отклони сву штету коју учини за време пружања предметних услуга која настане како према лицима тако и према објектима.

Члан 8.

Додављач се обавезује да приликом закључења овог уговора, а најкасније у року од пет дана од дана закључења уговора, преда Наручиоцу, као средство финансијског обезбеђења **за добро извршење посла**, бланко соло меницу са меничним овлашћењем на износ од 10% од уговорене вредности без ПДВ-а и са клаузулама „неопозива, безусловна, без протеста и трошкова“, са роком доспећа "по виђењу" и роком важења најмање 30 дана дуже од истека рока важења уговора.

Истовремено са предајом поменуте менице Додављач се обавезује да Наручиоцу преда и копију картона са депонованим потписима овлашћених лица Додављача и доказ о регистрацији менице код Народне банке Србије.

Потписивањем овог уговора Додављач даје своју безусловну сагласност Наручиоцу да може реализовати депоновану меницу у случају да Додављач не пружа уредно и квалитетно уговорене услуге, као и ако не изврши своје уговорне обавезе.

У случају да Додављач једнострано раскине овај уговор, Наручилац има право да реализује средство финансијског обезбеђења за добро извршење посла.

Члан 9.

Додављач ће за извршене услуге из члана 1. овог уговора до 10-ог у текућем месецу доставити Градској управи за инвестиције на преглед и оверу рачун, у четири примерка, према стварно извршеном обиму услуга у претходном месецу. Изузетак је децембар месец за који се предрачун доставља до 15. децембра 2019. године, док се извршене услуге правдају коначним рачуном до 31. децембра 2019. године.

Након прегледа и овере рачуна Градска управа за инвестиције је дужна да га у року од пет радних дана од дана пријема достави Наручиоцу у четири примерка, а у форми коју одреди Наручилац.

Наручилац се обавезује да Додављачу изврши исплату за пружене услуге у року од 45 дана од дана пријема исправног рачуна, који је оверен од стране Градске управе за

инвестиције, а у складу са утврђеним месечним квотама средстава и оствареним средствима у буџету Града Новог Сада.

Наручилац може у оправданим случајевима да оспори исплату дела рачуна и у том случају дужан је да неоспорени део исплати у напред наведеном року.

Члан 10.

Овај уговор се закључује на период до 31. децембра 2019. године, односно до реализације уговорене вредности, у зависности од тога шта пре наступи.

У случају раскида уговора пре истека уговореног рока, уговорне стране су дужне да у отказном року извршавају уговорене обавезе.

Отказни рок износи 30 дана и тече од дана достављања писменог обавештења о отказу и доказа о његовој оправданости.

Када Додављач не поступи у складу са ставом 2. овог члана, Градско веће Града Новог Сада има право да привремено ангажује друго јавно предузеће, привредно друштво или предузетника ради обављања комуналних послова из члана 1. овог уговора, на терет Додављача.

Члан 11.

На све међусобне односе који нису дефинисани овим уговором, непосредно се примењују одредбе Закона о облигационим односима.

Члан 12.

Уговорне стране су сагласне да евентуалне спорове решавају споразумно, а уколико то није могуће уговара се надлежност стварно надлежног суда у Новом Саду.

Члан 13.

Овај уговор је сачињен у 8 (осам) истоветних примерака, од којих се 2 (два) примерка налазе код Додављача, а 6 (шест) код Наручиоца.

за ДОБАВЉАЧА:

за НАРУЧИОЦА:

_____ М. П.