

**РЕПУБЛИКА СРБИЈА  
АУТОНОМНА ПОКРАЈИНА ВОЈВОДИНА  
ГРАД НОВИ САД  
ГРАДСКА УПРАВА ЗА КОМУНАЛНЕ ПОСЛОВЕ**

**К О Н К У Р С Н А   Д О К У М Е Н Т А Ц И Ј А**

**ЗА ЈАВНУ НАБАВКУ УСЛУГА – ОДРЖАВАЊЕ УРБАНОГ МОБИЛИЈАРА  
И ДРУГИХ УРБАНИХ ЕЛЕМЕНАТА У ГРАДУ НОВОМ САДУ**

**-ОТВОРЕНИ ПОСТУПАК-**

**Јавна набавка број 1.2.10/2018**

*март 2018. године*

На основу члана 61. Закона о јавним набавкама ("Службени гласник РС", бр. 124/12, 14/15 и 68/15) и члана 2. Правилника о обавезним елементима конкурсне документације у поступцима јавних набавки и начину доказивања испуњености услова („Службени гласник РС”, број 86/15), припремљена је

**КОНКУРСНА ДОКУМЕНТАЦИЈА**  
**за јавну набавку услуга – одржавање урбаног мобилијара и других урбаних елемената у**  
**Граду Новом Саду**  
**-отворени поступак-**  
**Јавна набавка број 1.2.10/2018**

**Конкурсна документација садржи:**

1. ОПШТИ ПОДАЦИ О ЈАВНОЈ НАБАВЦИ .....	3
2. ПОДАЦИ О ПРЕДМЕТУ ЈАВНЕ НАБАВКЕ .....	3
3. ТЕХНИЧКА СПЕЦИФИКАЦИЈА .....	4
4. УСЛОВИ ЗА УЧЕШЋЕ У ПОСТУПКУ ЈАВНЕ НАБАВКЕ ИЗ ЧЛ. 75. и 76. ЗАКОНА О ЈАВНИМ НАБАВКАМА И УПУТСТВО КАКО СЕ ДОКАЗУЈЕ ИСПУЊЕНОСТ ТИХ УСЛОВА .....	7
5. УПУТСТВО ПОНУЂАЧИМА КАКО ДА САЧИНЕ ПОНУДУ .....	11
6. ОБРАЗАЦ ПОНУДЕ .....	18
7. МОДЕЛ УГОВОРА .....	21
8. ОБРАЗАЦ ИЗЈАВЕ О НЕЗАВИСНОЈ ПОНУДИ .....	24
9. ОБРАЗАЦ ИЗЈАВЕ О ПОШТОВАЊУ ОБАВЕЗА ИЗ ЧЛАНА 75. СТАВ 2. ЗАКОНА О ЈАВНИМ НАБАВКАМА .....	25
10. ОБРАЗАЦ - ИЗЈАВА ЗА КАДРОВСКИ КАПАЦИТЕТ .....	26
11. ОБРАЗАЦ - ИЗЈАВА ПОНУЂАЧА ДА ЋЕ ПРЕДАТИ СРЕДСТВО ФИНАНСИЈСКОГ ОБЕЗБЕЂЕЊА ЗА ДОБРО ИЗВРШЕЊЕ ПОСЛА .....	27
12. ОБРАЗАЦ ТРОШКОВА ПРИПРЕМЕ ПОНУДЕ .....	28
13. ОБРАЗАЦ СТРУКТУРЕ ПОНУЂЕНЕ ЦЕНЕ .....	29
14. ОБРАЗАЦ-РЕФЕРЕНТНА ЛИСТА .....	34
15. ОБРАЗАЦ – ПОТВРДА О РЕФЕРЕНЦАМА .....	35
ПРИЛОГ 1 .....	36

## 1. ОПШТИ ПОДАЦИ О ЈАВНОЈ НАБАВЦИ

**Назив Наручиоца:** Градска управа за комуналне послове Града Новог Сада

**Адреса Наручиоца:** Жарка Зрењанина 2, Нови Сад

**Интернет страница Наручиоца:** www.novisad.rs

**Врста поступка јавне набавке:** отворени поступак

**Предмет јавне набавке:** услуге

**Поступак се спроводи ради:** закључења уговора о јавној набавци

**Резервисана набавка:** не

**Електронска лицитација:** не

**Лице за контакт:** Јелена Рис, e-mail jelena.ris@uprava.novisad.rs

### 1.1. Пропратни образац

(попунити и залепити на коверту/кутију)

#### НЕ ОТВАРАТИ!

**„ПОНУДА ЗА ЈАВНУ НАБАВКУ УСЛУГА - ОДРЖАВАЊЕ УРБАНОГ МОБИЛИЈАРА И ДРУГИХ УРБАНИХ ЕЛЕМЕНАТА У ГРАДУ НОВОМ САДУ, ЈАВНА НАБАВКА БРОЈ 1.2.10/2018 - НЕ ОТВАРАТИ!“**

**АДРЕСА НАРУЧИОЦА:** Град Нови Сад, Градска управа за комуналне послове,  
Нови Сад, Улица Жарка Зрењанина број 2, канцеларија 99/IV

Датум и сат подношења: \_\_\_\_\_ (попуњава Наручилац)

Заједничка понуда групе понуђача:

\_\_\_\_\_

НАЗИВ ПОНУЂАЧА/НОСИОЦА ЗАЈЕДНИЧКЕ  
ПОНУДЕ: \_\_\_\_\_

адреса: \_\_\_\_\_

број телефона: \_\_\_\_\_

број телефакса: \_\_\_\_\_

електронска адреса: \_\_\_\_\_

име и презиме особе за контакт: \_\_\_\_\_.

## 2. ПОДАЦИ О ПРЕДМЕТУ ЈАВНЕ НАБАВКЕ

**Опис предмета набавке:** услуге-одржавање урбаног мобилијара и других урбаних елемената у Граду Новом Саду, према техничкој спецификацији садржаној у Конкурсној документацији.

**Назив и ознака из општег речника набавке:** Услуге одржавања и поправки-50000000.

Набавка није обликована по партијама.

### 3. ТЕХНИЧКА СПЕЦИФИКАЦИЈА

Редни број	ОПИС	Јединица мере	Процењена количина
<b>ОДРЖАВАЊЕ УРБАНОГ МОБИЛИЈАРА</b>			
<b>ОДРЖАВАЊЕ КЛУПА</b>			
1.	Замена оштећених и поломљених страница клупе ТИП "НС-1". Ценом обухватити комплетан рад.	комад	50
2.	Фарбање страница клупа ТИП "НС-1" основном бојом у два премаза и завршном бојом антик-антрацит. Ценом обухватити комплетан рад и материјал.	комад	1.000
3.	Премештање клупа по налогу надзора. Ценом обухватити рад радника и транспорт до 10 км по комаду.	комад	500
4.	Анкеровање клупа на земљане подлоге, помоћу бетонских анкера. Ценом обухватити комплетан рад и материјал по једној клупи (четири анкера по клупи).	комад	100
5.	Анкеровање клупа на бетонске и сл. подлоге, арматуром 8mm. Ценом обухватити комплетан рад и материјал по једној клупи.	комад	100
6.	Израда и замена штафле димензија 1800x80x42mm, од храстовине. Ценом обухватити комплетан рад и материјал.	комад	300
7.	Израда и замена штафле димензија 1800x80x42mm, од чамовине. Ценом обухватити комплетан рад и материјал.	комад	900
8.	Израда и замена греда димензија 2000x100x100mm, од чамовине. Ценом обухватити комплетан рад и материјал.	комад	30
9.	Фарбање штафле димензија 1800x80x42mm садолином у 2 слоја, боје "палисандер" или "махагони" (по налогу надзора), са 30% лака. Ценом обухватити комплетан рад и материјал.	комад	1.000
10.	Фарбање штафле димензија 2000x100x100mm садолином у 2 слоја, боје "палисандер" или "махагони" (по налогу надзора), са 30% лака. Ценом обухватити комплетан рад и материјал.	комад	40
11.	Израда и замена дрвених елемената клупе КК2 по елементу. Ценом обухватити комплетан рад и материјал.	комад	200
12.	Репарација и фарбање дрвених елемената клупе КК2 по елементу. Ценом обухватити комплетан рад и материјал.	комад	100
13.	Замена оштећених и поломљених страница клупе "КК2". Ценом обухватити комплетан рад и материјал.	комад	12
14.	Поправка некатегорисаних дрвених клупа по налогу надзорног органа. Радови подразумевају израду елемената, фарбање и монтажу по м <sup>1</sup>	m	100
<b>ОДРЖАВАЊЕ СТИЛСКИХ СТУБИЋА</b>			
15.	Замена оштећених стилских стубића за заштиту тротоара "БАРИКАДНИ ТИП 2" висине h=950mm, са анкерисањем и обновом оштећене фарбе након анкеровања. Ценом обухватити комплетан рад и материјал.	комад	50
16.	Замена оштећених стилских стубића за заштиту тротоара "БАРИКАДНИ ТИП 2" висине h=610mm, са анкерисањем и обновом оштећене фарбе након анкеровања. Ценом обухватити комплетан рад и материјал.	комад	100
17.	Поправка делимично оштећених стилских стубића укључујући и анкерисање и обнову фарбе на оштећеним местима након анкерисања. Ценом обухватити комплетан рад и материјал.	комад	60
18.	Поправка и замена поломљених елемената заштитне ограде зелених површина	m	50
19.	Поправка и замена поломљених елемената ливене заштитне ограде-Keј жртава рације и Београдски кеј, тротоари	m	30
20.	Поправка и замена делимично оштећених стубића, укључујући и анкерисање и обнову фарбе на оштећеним местима након анкерисања. Ценом обухватити комплетан рад и материјал	комад	100
21.	Радови на разбијању подлоге (асфалт, бетон, земља и сл.) и ископ рупа за постављање анкера и стубића. Обрачун по комаду комплет извршених земљаних радова за све типове стубића.	комад	50

22.	Замена оштећених барикадних стубића пирамидалног облика, h=60цм, тип STAL010. Обрачун по комаду.	комад	30
<b>КАНТЕ И КОРПЕ ЗА СМЕЋЕ</b>			
23.	Анкеровање стуба са корпом помоћу арматуре пречника $\varnothing$ 8mm, са обновом фарбе на оштећеним местима приликом анкеровања. Ценом обухватити комплетан рад и материјал по једном стубу.	комад	50
24.	Замена оштећеног и поломљеног стуба (без корпе за отпатке). Ценом обухватити комплетан рад и материјал.	комад	20
25.	Замена оштећене и поломљене корпе (само корпа без стуба). Ценом обухватити комплетан рад и материјал.	комад	30
26.	Замена оштећене самостојеће канте за отпатке ТИП 1 репарираним. Ценом обухватити комплетан рад и материјал.	комад	4
27.	Замена недостајућег улошка канте за отпатке ТИП 1. Ценом обухватити комплетан рад и материјал.	комад	10
28.	Фарбање канте двокомпонентном основном бојом у два премаза и завршном антик-антрацит бојом. Ценом обухватити комплетан рад и материјал.	комад	10
29.	Замена самостојећих ливених канти за отпад са металним улошком и грбом Новог Сада. Обрачун по комаду.	комад	10
30.	Замена или поправка некатегорисаних корпи за отпатке по налогу Надзорног органа. Радови подразумевају израду елемената, фарбање и монтажу. Ценом обухватити рад и материјал по комаду	комад	30
<b>ОДРЖАВАЊЕ ГРАЂЕВИНСКО-АРХИТЕКТОНСКИХ ОБЈЕКТА У СТАМБЕНИМ БЛОКОВИМА</b>			
31.	Рушење постојећег потпорног зида са утоваром у возило и одвозом на депонију 10km. Обрачун по m <sup>3</sup> комплет извршених радова.	m <sup>3</sup>	4
32.	Зидање зида d=25cm према налогу Надзора од стандардне опеке са неопходним пратећим радовима. Цена обухвата рад и материјал, обрачун по m <sup>3</sup> .	m <sup>3</sup>	5
33.	Поправка порушених бетонских темеља МБ 20, на одговарајућем тампон слоју шљунка. Цена обухвата комплетан рад и материјал, обрачун по m <sup>3</sup> .	m <sup>3</sup>	5
34.	Поправка бетонског зида d=10cm, МВ 20, према налогу Надзора са неопходним пратећим радовима. Цена обухвата рад и материјал.	m <sup>3</sup>	5
35.	Фарбање бетонских грађевинско-архитектонских елемената. Цена обухвата рад и материјал, обрачун по m <sup>2</sup> .	m <sup>2</sup>	100
36.	Поправка стаза од бехатона, бетона, префабрикованих елемената, дрвених елемената. Ценом обухватити све припремне радове и материјал. Обрачун по m <sup>2</sup> .	m <sup>2</sup>	50
<b>ОДРЖАВАЊЕ ПЕРГОЛА</b>			
37.	Фарбање дрвених елемената перголе у два премаза и завршним слојем са 30% лака. Ценом обухватити комплетан рад и материјал. Обрачун по комаду.	комад	20
38.	Поправка оштећених елемената перголе. Обрачун по часу рада.	час	64
39.	Фарбање осталих делова перголе основном и завршном бојом антик-антрацит. Ценом обухватити комплетан рад и материјал по комаду.	комад	20
40.	Замена самостојеће перголе, израда и монтажа стубова носача и спрегова израђених од профилних цеви. Сајле распоређене у једнаким размацама, по висини и у горњем делу перголе, причвршћене за носаче завареним карикама и жабицама. Носачи и спрегови завршно бојени бојом за метал, по избору Инвеститора. Носачи су бетонирани у АБ темељне стопе МБ 30. У Цену укључена израда, монтажа, као и набавка комплетног материјала за израду перголе, као и сав потребан бетон са припадајућом арматуром и тампон слојем шљунка. Све потребне мере и димензије приложене у конструктивном цртежу. Обрачун по комаду.	комад	6

## БЛИЖЕ КАРАКТЕРИСТИКЕ И УСЛОВИ

Послови на одржавању урбаног мобилијара на територији Града Новог Сада, укључујућу и Петроварадинску тврђаву, односно подграђе са околином, за 2018. годину, обухватају одржавање клупа, стилских стубића и других елемената мобилијара наведених у спецификацији.

Спецификацијом су обухваћени постојећи елементи урбаног мобилијара Града Новог Сада.

Техничко решење мобилијара који се налази на територији заштићене зоне Града (Центар и Петроварадинска тврђава) дато је у Елаборату урбане опреме Завода за заштиту споменика културе града НС бр. 228/21-97 од 17.09.2001. (Извод из Елабората је саставни део тендерске документације и дат је у прилогу) и мора се строго поштовати у погледу дизајна, материјала и квалитета.

### Клупе

- Разликује се неколико типова клупа: Тип "НС1", Тип "НС 2", Тип "НС 4", тип "Урбана клупа" и тип урбана 'КК1' и 'КК2' .
- Изглед и димензије клупа дате у графичком приказу датом у прилогу конкурсне документације,
- Тип "Нови Сад", Тип "НС 2", Тип "НС 4": странице изливене од сивог лива, а тип урбана 'КК1' и 'КК2' је од алуминијумског лива. Све клупе су заштићене двокомпонентном основном бојом у два премаза и офарбане антик-антрацит бојом
- Штафле израђене од храстовине димензија 1800 x 60x42mm (7 комада по једној клупи) и 1800x80x42mm (2 комада по једној клупи), премазане садолином (2 слоја) "палисандер" , "махагони" ( по налогу надзора), са 30% лака.
- Тип клупе "НС1" се налази у заштићеној зони града – центар и у Дунавском парку.
- Урбана клупа 'КК1' и 'КК2' је постављена дуж Кеја.
- Урбана клупа је постављена у блоковима и дуж Булевара.

### Стубићи

- Урађени од сивог лива заштићени двокомпонентном основном бојом у два премаза и офарбане антик-антрацит. Типови стубића:

- "барикадни стуб ТИП 1",
- "барикадни стуб ТИП 2",
- 'барикадни стуб облик пирамиде израђен од алуминијумске легуре“

Надзор над пружањем предметних услуга врши Градска управа за грађевинско земљиште и инвестиције (у даљем тексту: Градска управа за инвестиције). Послови на одржавању урбаног мобилијара и других урбаних елемената, ће се спроводити на основу појединачних радних налога за конкретне ситуације, односно оштећења која буду уочена на лицу места током текуће године. Радне налоге ће Добављачу достављати Градска управа за инвестиције, у писменој форми, са описом радова и стварним количинама. Налогом за вршење услуга сматра се и упис у Грађевински дневник од стране Градске управе за инвестиције.

Планирани износ средстава на програмској позицији: 1237-"Одржавање урбаног мобилијара и других урбаних елемената у Граду Новом Сада", не може бити прекорачен.

Изглед и димензије свих елемената урбаног мобилијара дати су у ПРИЛОГУ 1, који је саставни део техничке спецификације.

**Количине исказане у табели техничке спецификације су оквирне.**

#### 4. УСЛОВИ ЗА УЧЕШЋЕ У ПОСТУПКУ ЈАВНЕ НАБАВКЕ ИЗ ЧЛ. 75. и 76. ЗАКОНА О ЈАВНИМ НАБАВКАМА И УПУТСТВО КАКО СЕ ДОКАЗУЈЕ ИСПУЊЕНОСТ ТИХ УСЛОВА

##### 4.1. ОБАВЕЗНИ УСЛОВИ ЗА УЧЕШЋЕ У ПОСТУПКУ ЈАВНЕ НАБАВКЕ ИЗ ЧЛАНА 75. ЗАКОНА О ЈАВНИМ НАБАВКАМА И УПУТСТВО КАКО СЕ ДОКАЗУЈЕ ИСПУЊЕНОСТ ОБАВЕЗНИХ УСЛОВА

Право на учешће у поступку јавне набавке има понуђач, понуђач из групе понуђача и подизвођач, ако испуњава **обавезне услове** из члана 75. Закона о јавним набавкама, и то:

**1) да је регистрован код надлежног органа, односно уписан у одговарајући регистар.**

***Доказ за правна лица:***

Извод из регистра Агенције за привредне регистре, односно извод из регистра надлежног Привредног суда;

***Доказ за предузетнике:***

Извод из регистра Агенције за привредне регистре, односно извод из одговарајућег регистра;

***Напомена:*** Понуђачи који су регистровани у регистру који води Агенција за привредне регистре не морају да доставе Извод из регистра Агенције за привредне регистре, који је јавно доступан на интернет страници Агенције за привредне регистре.

**2) да понуђач и његов законски заступник није осуђиван за неко од кривичних дела као члан организоване криминалне групе, да није осуђиван за кривична дела против привреде, кривична дела против животне средине, кривично дело примања или давања мита, кривично дело преваре.**

***Доказ за правна лица:***

**а) извод** из казнене евиденције, **односно уверење** надлежног основног и вишег суда, на чијем подручју се налази седиште домаћег правног лица, односно седиште представништва или огранка страног правног лица, којим се потврђује да правно лице није осуђивано за кривична дела против привреде, кривична дела против животне средине, кривично дело примања или давања мита, кривично дело преваре. Уколико потврда једног од надлежних судова садржи податке из казнене евиденције и основног и вишег суда, довољно је доставити само ту потврду;

**б) извод** из казнене евиденције Посебног одељења за организовани криминал Вишег суда у Београду, којим се потврђује да правно лице није осуђивано за неко од кривичних дела организованог криминала;

**в) извод** из казнене евиденције, **односно уверење** надлежне полицијске управе МУП-а, којим се потврђује да **законски заступник** понуђача није осуђиван за кривична дела против привреде, кривична дела против животне средине, кривично дело примања или давања мита, кривично дело преваре и неко од кривичних дела организованог криминала (захтев се може поднети према месту рођења или према месту пребивалишта законског заступника). Уколико понуђач има више законских заступника дужан је да достави доказ за сваког од њих;

Докази не могу бити старији од два месеца пре отварања понуда.

***Доказ за предузетнике и физичка лица:***

**Извод** из казнене евиденције, **односно уверење** надлежне полицијске управе МУП-а, којим се потврђује да није осуђиван за неко од кривичних дела као члан организоване криминалне групе, да није осуђиван за кривична дела против привреде, кривична дела против животне средине, кривично дело примања или давања мита, кривично дело преваре (захтев се може поднети према месту рођења или према месту пребивалишта);

Доказ не може бити старији од два месеца пре отварања понуда.

**3) да је измирио доспеле порезе, доприносе и јавне дажбине у складу са прописима Републике Србије или стране државе када има седиште на њеној територији.**

**Доказ за правна лица:**

**Уверење** Пореске управе Министарства финансија да је измирио доспеле порезе и доприносе и **уверење** надлежне управе локалне самоуправе да је измирио обавезе по основу изворних локалних јавних прихода или **потврда** Агенције за приватизацију да се понуђач налази у поступку приватизације;

Доказ не може бити старији од два месеца пре отварања понуда.

**Доказ за предузетнике и физичка лица:**

**Уверење** Пореске управе Министарства финансија да је измирио доспеле порезе и доприносе и **уверење** надлежне управе локалне самоуправе да је измирио обавезе по основу изворних локалних јавних прихода;

Доказ не може бити старији од два месеца пре отварања понуда.

**Напомена:** Понуђачи који су уписани у Регистар понуђача који води Агенција за привредне регистре нису дужни да приликом подношења понуде доказују испуњеност обавезних услова за учешће у поступку јавне набавке, прописане чланом 75. став 1. тач.1) до 4) Закона о јавним набавкама, односно тач. 1) до 3) овог дела конкурсне документације, али су дужни да доставе **доказ о упису у Регистар понуђача или изјаву (у слободној форми) којом потврђују да су уписани у Регистар понуђача.**

**4) да је поштовао обавезе које произлазе из важећих прописа о заштити на раду, запошљавању и условима рада, заштити животне средине, као и да нема забрану обављања делатности која је на снази у време подношења понуде.**

**Доказ за правна лица, предузетнике и физичка лица:**

**Изјава** да је поштовао обавезе из члана 75. став 2. Закона о јавним набавкама, односно обавезе које произлазе из важећих прописа о заштити на раду, запошљавању и условима рада, заштити животне средине, као и да нема забрану обављања делатности која је на снази у време подношења понуде – попуњена, потписана и оверена печатом (*образац у прилогу конкурсне документације*).

#### **4.2. ДОДАТНИ УСЛОВИ ЗА УЧЕШЋЕ У ПОСТУПКУ ЈАВНЕ НАБАВКЕ ИЗ ЧЛАНА 76. ЗАКОНА О ЈАВНИМ НАБАВКАМА И УПУТСТВО КАКО СЕ ДОКАЗУЈЕ ИСПУЊЕНОСТ ДОДАТНИХ УСЛОВА**

Поред обавезних услова, понуђач мора испуњавати и **додатне услове** за учешће у поступку јавне набавке из члана 76. Закона о јавним набавкама. Понуђач у поступку јавне набавке мора доказати:

**1) да испуњава услов финансијског капацитета:**

Да годину дана пре објављивања позива за подношење понуда није био неликвидан (у односу на датум објављивања позива).

**Доказ за правна лица, предузетнике и физичка лица:**

Потврда Народне Банке Србије о броју дана неликвидности издата након објављивања позива за подношење понуда.

**2) да испуњава услов пословног капацитета:**

Да је у претходне три пословне године (2015., 2016. и 2017. година) извршио услуге које су предмет јавне набавке најмање у вредности 22.300.000 динара без ПДВ-а.

**Доказ за правна лица, предузетнике и физичка лица:**

**Референтна листа** - листа закључених и реализованих уговора у траженом периоду, потписана и оверена од стране понуђача и документована одговарајућим потврдама о референцама на обрасцу из конкурсне документације или другим одговарајућим обрасцима, уредно овереним и потписаним од стране референтних наручилаца – купаца, као и копијама уговора који се наводе у референтној листи. Потврде морају бити оверене оригиналним печатом, тј. печат не може бити фотокопиран. Ако понуђач достави други одговарајући образац



Потврде о референцама, који је издат од стране референтног наручиоца-купца, исти мора садржати елементе обрасца Потврде о референцама из конкурсне документације. Референтни наручиоци - купци не могу бити физичка лица.

**Напомена:** Наручилац задржава право да у циљу стручне оцене понуда од Понуђача захтева Потврду од банке о извршеном промету или други одговарајући доказ.

**3) да испуњава услов техничког капацитета:**

- да има на располагању минимум 3 камиона носивости преко 3t, 3 мешалице за бетон, 2 апарата за заваривање, 1 компресор и 3 агрегата;
- да поседује комору за фарбање; и
- да располаже са лимарском или браварском радионицом површине минимум 200 m<sup>2</sup>.

**Доказ за правна лица, предузетнике и физичка лица**

- Изјава понуђача, дата под материјалном и кривичном одговорношћу, којом потврђује да располаже са захтеваним техничким капацитетом, верификована изводом из књиге основних средстава,

- за камионе копије важећих саобраћајних дозвола које гласе на понуђача или извод са читача саобраћајних дозвола или уговор(и) о коришћењу/лизингу/закупу којима се доказује право коришћења камиона, са копијом саобраћајне дозволе, односно изводом са читача саобраћајних дозвола, верификовано фотокопијом полисе осигурања за предметна возила,

- за комору за фарбање стручни налаз о извршеном прегледу и провери опреме за рад (извештај, атест) који је издат у складу законом којим се уређује безбедност и здравље на раду и правилницима донетим на основу наведеног закона,

- за лимарску, односно браварску радионицу препис листа непокретности.

**4) да испуњава услов кадровског капацитета:**

Да на дан подношење понуде има у радном односу минимум:

- једног дипломираног инжењера архитектуре са лиценцом 400, два инжењера грађевине са лиценцом 800, једног дипломираног инжењера машинства са лиценцом 434;

- десет бравара (од чега два вариоца), осам столара и два машинска техничара.

**Доказ за правна лица, предузетнике и физичка лица:**

- Изјава понуђача дата под материјалном и кривичном одговорношћу да понуђач испуњава тражени услов у погледу кадровског капацитета, са списком запослених (за свако лице навести име, презиме, стручну спрему (занимање стечено школовањем) и радно место)) потписана и оверена од стране овлашћеног лица. Образац се налази у саставу конкурсне документације.

- За дипломиране инжењере са лиценцом и инжењере са лиценцом: фотокопија лиценце и потврда да је лиценца важећа, а које су издате од стране Инжењерске коморе Србије.

- За вариоце атест, односно сертификат, који је издат од стране надлежне институције.

**Напомена:** Додатне услове понуђачи из групе понуђача испуњавају заједно.

Подизвођач не мора да испуњава додатне услове за учешће у поступку јавне набавке.

#### **4.3. ОПШТЕ НАПОМЕНЕ У ПОГЛЕДУ ДОКАЗИВАЊА**

Докази о испуњености услова могу се достављати у неовереним копијама. Наручилац може пре доношења одлуке о додели уговора захтевати од понуђача чија је понуда на основу извештаја комисије за јавну набавку оцењена као најповољнија да достави на увид оригинал или оверену копију свих или појединих доказа.

Ако понуђач у остављеном, примереном року који не може бити краћи од пет дана од дана упућивања захтева за достављање документације, не достави на увид оригинал или оверену копију тражених доказа, наручилац ће његову понуду одбити као неприхватљиву.

Понуђач није дужан да доставља доказе који су јавно доступни на интернет страницама надлежних органа.

Наручилац ће извршити проверу уписа у Регистар понуђача без обзира да ли је понуђач овај податак навео у понуди.

Уколико је доказ о испуњености услова електронски документ, понуђач доставља копију електронског документа у писаном облику, у складу са законом којим се уређује електронски документ.

Ако понуђач има седиште у другој држави, наручилац може да провери да ли су документи којима понуђач доказује испуњеност тражених услова издати од стране надлежних органа те државе.

Ако понуђач није могао да прибави тражена документа у року за подношење понуде, због тога што она до тренутка подношења понуде нису могла бити издата по прописима државе у којој понуђач има седиште и уколико уз понуду приложи одговарајући доказ за то, наручилац ће дозволити понуђачу да накнадно достави тражена документа у примереном року.

Ако се у држави у којој понуђач има седиште не издају докази тражени конкурсном документацијом, понуђач може, уместо доказа, приложити своју писану изјаву, дату под кривичном и материјалном одговорношћу оверену пред судским или управним органом, јавним бележником или другим надлежним органом те државе.

Понуђач је дужан да без одлагања писмено обавести наручиоца о било којој промени у вези са испуњеношћу услова из поступка јавне набавке која наступи до доношења одлуке о додели уговора, односно закључења уговора, односно током важења уговора о јавној набавци и да је документује на прописан начин.

## 5. УПУТСТВО ПОНУЂАЧИМА КАКО ДА САЧИНЕ ПОНУДУ

Упутство понуђачима како да сачине понуду (у даљем тексту: упутство) садржи следеће податке о захтевима наручиоца у погледу садржине понуде, као и услове под којима се спроводи поступак јавне набавке.

### 5.1. ПОДАЦИ О ЈЕЗИКУ

Понуда мора бити сачињена на српском језику.

### 5.2. ПОСЕБНИ ЗАХТЕВИ

Понуђач може да поднесе само једну понуду.

Понуда се доставља у писаном облику, у једном примерку, на **Обрасцу понуде** из Конкурсне документације и мора бити јасна и недвосмислена, читко попуњена - откуцана или написана необрисивим мастилом, оверена и потписана од стране овлашћеног лица понуђача.

Понуђач подноси понуду у затвореној коверти или кутији, затворену на начин да се приликом отварања понуда може са сигурношћу утврдити да се први пут отвара.

Уз Понуду се, поред остале тражене документације, доставља и:

**1. Модел уговора** - попуњен на свим местима где је то предвиђено, оверен печатом и потписан на последњој страни модела, чиме понуђач потврђује да прихвата елементе уговора. У случају подношења заједничке понуде сви понуђачи из групе понуђача морају бити наведени у моделу уговора, а модел уговора попуњава, потписује и оверава печатом овлашћени представник групе понуђача.

У случају подношења понуде са подизвођачима, у моделу уговора морају бити наведени сви подизвођачи.

**2. Изјава о независној понуди**, попуњена, потписана и оверена печатом.

**3. Образац - изјава понуђача да ће предати средство финансијског обезбеђења за добро извршење посла** - попуњен, потписан и оверен печатом.

**4. Средство финансијског обезбеђења** - на начин одређен конкурсном документацијом.

**5. Образац структуре понуђене цене** - попуњен, потписан и оверен печатом. У обрасцу структуре цене наводе се основни елементи понуђене цене: цена (јединична и укупна) без ПДВ-а и са ПДВ-ом.

Понуде, са припадајућом документацијом се достављају, поштом или непосредно, на адресу Наручиоца: Град Нови Сад, Градска управа за комуналне послове, Нови Сад, Жарка Зрењанина 2, канцеларија 99/IV. Коверат/кутија мора имати ознаку: "**Понуда за јавну набавку услуга – одржавање урбаног мобилијара и других урбаних елемената у Граду Новом Саду, јавна набавка број 1.2.10/2018-НЕ ОТВАРАТИ**", а на полеђини назив понуђача и адресу, електронску адресу, број телефона понуђача, као и име и презиме особе за контакт. **Пожељно је попунити и залепити на коверту Пропратни образац (1.1. Пропратни образац).**

У случају да понуду подноси група понуђача, на коверти (кутији) је потребно назначити да се ради о заједничкој понуди групе понуђача, те навести називе и адресу свих учесника у заједничкој понуди.

Благовремена понуда је понуда која је примљена од стране наручиоца у року одређеном у позиву за подношење понуда.

Отварање понуда је јавно. Свако заинтересовано лице може присуствовати отварању понуда. У поступку отварања понуда активно могу учествовати само овлашћени представници понуђача. Представник понуђача дужан је да достави **уредно оверено овлашћење** (потписано и оверено печатом) за учествовање у отварању понуда.

Пожељно је да сви документи поднети уз понуду буду повезани траком – спиралом.

Сви обрасци у конкурсној документацији морају бити попуњени, оверени и потписани од стране овлашћеног лица понуђача.

Уколико понуду подноси група понуђача, односно уколико понуђач подноси понуду са подизвођачем, све обрасце и изјаве, осим обрасца изјаве да је поштовао обавезе које произлазе из важећих прописа о заштити на раду, запошљавању и условима рада, заштити

животне средине, као и да нема забрану обављања делатности која је на снази у време подношења понуде, попуњава, оверава и потписује овлашћено лице члана групе понуђача који је одређен као носилац посла, односно који ће поднети понуду и који ће заступати групу понуђача пред наручиоцем, односно у случају подношења понуде са подизвођачем све обрасце, осим наведеног, попуњава, оверава и потписује понуђач. Образац изјаве да је поштовао обавезе које произлазе из важећих прописа о заштити на раду, запошљавању и условима рада, заштити животне средине, као и да нема забрану обављања делатности која је на снази у време подношења понуде, попуњава, оверава и потписује сваки понуђач из групе понуђача, односно сваки подизвођач.

Понуда мора да садржи све елементе који су тражени у конкурсној документацији и накнадно послатим додатним информацијама и објашњењима или изменама и допунама.

Понуђач може да у оквиру понуде достави укупан **износ и структуру трошкова припремања понуде**. Трошкове припреме и подношења понуде сноси искључиво понуђач и не може тражити од наручиоца накнаду трошкова. Образац трошкова припреме понуде је саставни део конкурсне документације.

Ако поступак јавне набавке буде обустављен из разлога који су на страни наручиоца, наручилац је дужан да понуђачу надокнади трошкове израде узорка или модела, ако су израђени у складу са техничким спецификацијама наручиоца и трошкове прибављања средства обезбеђења, под условом да је понуђач тражио накнаду тих трошкова у својој понуди.

### **5.3. ПАРТИЈЕ**

Предметна јавна набавка није обликована по партијама.

### **5.4. ПОНУДА СА ВАРИЈАНТАМА**

Понуде са варијантама нису дозвољене.

### **5.5. ИЗМЕНА, ДОПУНА И ОПОЗИВ ПОНУДЕ**

У року за подношење понуде понуђач може да измени, допуни или опозове своју понуду, на начин на који се понуда подноси. Измена, допуна или опозив понуде се доставља, поштом или непосредно, на адресу Наручиоца: Град Нови Сад, Градска управа за комуналне послове, Нови Сад, Жарка Зрењанина 2, канцеларија 99/IV. На коверти (или кутији) мора бити назначено да ли је у питању измена, допуна или опозив понуде, као и предмет и број јавне набавке:

„Измена понуде за јавну набавку услуга – одржавање урбаног мобилијара и других урбаних елемената у Граду Новом Саду, јавна набавка број 1.2.10/2018 - НЕ ОТВАРАТИ” или

„Допуна понуде за јавну набавку услуга – одржавање урбаног мобилијара и других урбаних елемената у Граду Новом Саду, јавна набавка број 1.2.10/2018 - НЕ ОТВАРАТИ” или

„Опозив понуде за јавну набавку услуга – одржавање урбаног мобилијара и других урбаних елемената у Граду Новом Саду, јавна набавка број 1.2.10/2018 - НЕ ОТВАРАТИ” или

„Измена и допуна понуде за јавну набавку услуга – одржавање урбаног мобилијара и других урбаних елемената у Граду Новом Саду, јавна набавка број 1.2.10/2018 - НЕ ОТВАРАТИ”

### **5.6. САМОСТАЛНО УЧЕШЋЕ, УЧЕШЋЕ У ЗАЈЕДНИЧКОЈ ПОНУДИ И СА ПОДИЗВОЂАЧЕМ**

Понуђач који је самостално поднео понуду не може истовремено да учествује у заједничкој понуди или као подизвођач, нити да учествује у више заједничких понуда. Понуђач који учествује у заједничкој понуди, не може истовремено да учествује као подизвођач.

### **5.7. АНГАЖОВАЊЕ ПОДИЗВОЂАЧА**

Уколико понуђач ангажује подизвођача дужан је да у својој понуди наведе проценат укупне вредности набавке који ће поверити подизвођачу и део предмета набавке који ће се извршити преко подизвођача. Процент укупне вредности набавке који ће понуђач поверити подизвођачу не може бити већи од 50 %.

Ако понуђач у понуди наведе да ће делимично извршење набавке поверити подизвођачу, дужан је да наведе назив подизвођача, а уколико уговор између наручиоца и понуђача буде закључен, тај подизвођач ће бити наведен у уговору.

Понуђач, односно добављач у потпуности одговара наручиоцу за извршење обавеза из поступка јавне набавке, односно за извршење уговорних обавеза, без обзира на број подизвођача.

Добављач **не може ангажовати као подизвођача лице које није навео у понуди, у супротном наручилац ће реализовати средство обезбеђења и раскинути уговор**, осим ако би раскидом уговора наручилац претрпео знатну штету. У овом случају наручилац је дужан да обавести организацију надлежну за заштиту конкуренције.

Добављач може ангажовати као подизвођача лице које није навео у понуди, ако је на страни подизвођача након подношења понуде настала трајнија неспособност плаћања, ако то лице испуњава све услове одређене за подизвођача и уколико добије претходну сагласност наручиоца.

#### **5.8. ЗАЈЕДНИЧКА ПОНУДА**

Уколико понуду подноси група понуђача **саставни део заједничке понуде је споразум којим се понуђачи из групе међусобно и према наручиоцу обавезују на извршење јавне набавке**, а који обавезно садржи податке о:

1) члану групе који ће бити носилац посла, односно који ће поднети понуду и који ће заступати групу понуђача пред наручиоцем, који ће у име Групе понуђача са Наручиоцем потписати уговор о јавној набавци, који ће у име Групе понуђача Наручиоцу, а на име испуњења својих обавеза у поступку јавне набавке, дати средства финансијског обезбеђења која су предвиђена конкурсном документацијом, који ће у име Групе понуђача Наручиоцу издати рачун на начин предвиђен уговором.; и

2) опис послова сваког од понуђача из групе понуђача у извршењу уговора.

Понуђачи који поднесу заједничку понуду одговарају неограничено солидарно према наручиоцу.

#### **5.9. НАЧИН И УСЛОВИ ПЛАЋАЊА, РОК ВАЖЕЊА ПОНУДЕ И ДРУГО**

Добављач ће за извршене услуге из члана 1. модела уговора (Уговора) до 10-ог у текућем месецу доставити Градској управи за инвестиције на преглед и оверу рачун, у четири примерка, према стварно извршеном обиму услуга у претходном месецу. Изузетак је децембар месец за који се предрачун доставља до 15. децембра 2018. године, док се извршене услуге правдају коначним рачуном до 31. децембра 2018. године.

Након прегледа и овере рачуна Градска управа за инвестиције је дужна да га у року од пет радних дана од дана пријема достави Наручиоцу у четири примерка, а у форми коју одреди Наручилац. Наручилац се обавезује да Добављачу изврши исплату за пружене услуге у року од 45 дана од дана пријема исправног рачуна, који је оверен од стране Градске управе за инвестиције, а у складу са утврђеним месечним квотама средстава и оствареним средствима у буџету Града Новог Сада.

Наручилац може у оправданим случајевима да оспори исплату дела рачуна и у том случају дужан је да неоспорени део исплати у напред наведеном року.

Рок важења понуде не може бити краћи од 30 дана од дана отварања понуда. У случају истека рока важења понуде, наручилац ће у писаном облику затражити од понуђача продужење рока важења понуде. Понуђач који прихвати захтев за продужење рока важења понуде не може мењати понуду.

#### **5.10. ВАЛУТА И НАЧИН ИЗРАЖАВАЊА ЦЕНЕ**

Цена мора да буде исказана у динарима, без пореза на додату вредност и исказује се по јединици мере у обрасцу структуре понуђене цене. На крају обрасца понуде исказује се укупна вредност без ПДВ-а и укупна вредност са ПДВ-ом. За оцену понуде ће се узимати у обзир цена без пореза на додату вредност.

Утврђене јединичне цене су фиксне за све време трајања уговора. У цену су урачунати сви припадајући трошкови неопходни за реализовање уговора о јавној набавци.

**Цене услуга не могу бити „0“ РСД**, јер је уговор о јавној набавци по Закону теретни уговор, а не добротини уговор и цена услуге не може бити изражена на више од две децимале. Наручилац може да одбије понуду због неуобичајено ниске цене.

Неуобичајено ниска цена у смислу закона је понуђена цена која значајно одступа у односу на тржишно упоредиву цену и изазива сумњу у могућност извршења јавне набавке у складу са понуђеним условима.

Ако је у понуди исказана неуобичајено ниска цена, наручилац ће тражити образложење свих њених саставних делова које сматра меродавним, односно поступиће у складу са чланом 92. Закона о јавним набавкама

### 5.11. СРЕДСТВА ФИНАНСИЈСКОГ ОБЕЗБЕЂЕЊА

I. Понуђач је дужан да уз понуду достави **средство финансијског обезбеђења за озбиљност понуде** којим обезбеђује испуњење својих обавеза у поступку јавне набавке у виду бланко сопствене менице са **Меничним овлашћењем** да наручилац може попунити меницу на износ од **10%** од укупне вредности понуде без **ПДВ-а** и са клаузулама „неопозива, безусловна, без протеста и трошкова“. Уз меницу и менично овлашћење понуђач мора доставити копију **Картона депонованих потписа** овлашћених лица (картон оверен у пословној банци) и **доказ о регистрацији менице** ( ако се доставља захтев за регистрацију менице исти мора бити оверен од стране пословене банке понуђача). Меница мора бити **попуњена, оверена и потписана** од стране одговорног лица (лице чији потпис стоји на депо картону). **Издавалац сопствене менице уписује штампаним словима назив фирме, седиште, адресу, име и презиме одговорног лица, ставља печат и потпис (потпис на последњој црти испод имена и презимена уписаног штампаним словима).**

Наведено менично овлашћење, мора да важи најмање колико и понуда.

Наручилац може уновчити гаранцију дату уз понуду у следећим случајевима:

- уколико понуђач након истека рока за подношење понуда повуче, опозове или измени своју понуду,
- уколико понуђач коме је додељен уговор одбије да потпише или не потпише уговор о јавној набавци у року који му одреди Наручилац, и
- уколико понуђач не поднесе средство финансијског обезбеђења за добро извршење посла у складу са захтевима из конкурсне документације.

Наручилац ће вратити менице понуђачима са којима није закључен уговор, одмах по закључењу уговора са изабраним понуђачем.

II. Понуђач коме је додељен уговор је дужан да, Наручиоцу достави **средство финансијског обезбеђења за добро извршење посла** у виду бланко сопствене менице **регистроване у Регистру меница и овлашћења Народне банке Србије са меничним овлашћењем - писмом** на износ од 10% вредности уговора без ПДВ-а. Меница мора бити **попуњена, оверена и потписана** од стране одговорног лица (лице чији потпис стоји на депо картону). **Издавалац сопствене менице уписује штампаним словима назив фирме, седиште, адресу, име и презиме одговорног лица, ставља печат и потпис (потпис на последњој црти испод имена и презимена уписаног штампаним словима).**

Понуђач је дужан да средство финансијског обезбеђења за добро извршење посла - меницу, достави Наручиоцу приликом закључења уговора, а најкасније у року од 5 дана од дана закључења уговора. Понуђач је обавезан да уз средство финансијског обезбеђења достави и Копију картона са депонованим потписима овлашћеног лица понуђача као и доказ о регистрацији менице.

Средство финансијског обезбеђења за добро извршење посла мора да важи најмање 30 дана дуже од истека рока важења уговора. Наручилац може реализовати средство обезбеђења за добро извршење посла у случају да понуђач не буде извршавао своје обавезе у роковима и на начин предвиђен уговором. Поднето средство финансијског обезбеђења не може да садржи додатне услове за исплату, краће рокове, мањи износ или промењену месну надлежност за решавање спорова.

У складу с тим, понуђач је дужан да уз понуду достави образац - **Изјаву да ће предати средство финансијског обезбеђења за добро извршење посла**, на начин одређен конкурсном документацијом.

### 5.12. ДОДАТНЕ ИНФОРМАЦИЈЕ ИЛИ ПОЈАШЊЕЊА

Заинтересовано лице може, у писаном облику тражити од наручиоца додатне информације или појашњења у вези са припремањем понуде, при чему може да укаже Наручиоцу и на евентуално уочене недостатке и неправилности у конкурсној документацији, најкасније пет да на пре истека рока за подношење понуде. Додатне информације или појашњења у вези са припремом понуде понуђач може тражити искључиво у писаном облику, доставом захтева на адресу: Град Нови Сад, Градска управа за комуналне послове, Нови Сад,

Жарка Зрењанина 2, или електронску адресу: jelena.ris@uprava.novisad.rs, са назнаком: "Захтев за додатним информацијама или појашњењима конкурсне документације за јавну набавку услуга-одржавање урбаног мобилијара и других урбаних елемената у Граду Новом Саду, јавна набавка број 1.2.10/2018".

Наручилац ће у року од три дана од дана пријема захтева, одговор објавити на Порталу јавних набавки и на својој интернет страници.

Комуникација се у поступку јавне набавке и у вези са обављањем послова јавних набавки одвија писаним путем, односно путем поште, електронске поште или факсом.

Ако је документ из поступка јавне набавке достављен од стране наручиоца или понуђача путем електронске поште или факсом, страна која је извршила достављање дужна је да од друге стране захтева да на исти начин потврди пријем тог документа, што је друга страна дужна и да учини када је то неопходно као доказ да је извршено достављање.

#### **5.13. ДОДАТНА ОБЈАШЊЕЊА ПОСЛЕ ОТВАРАЊА ПОНУДА**

Наручилац може да захтева од понуђача додатна објашњења која ће му помоћи при прегледу, вредновању и упоређивању понуда, а може да врши и контролу (увид) код понуђача односно његовог подизвођача.

Наручилац не може да захтева, дозволи или понуди промену елемената понуде који су од значаја за примену критеријума за доделу уговора, односно промену којом би се понуда која је неодговарајућа или неприхватљива учинила одговарајућом, односно прихватљивом, осим ако другачије не произилази из природе поступка јавне набавке.

Наручилац може, уз сагласност понуђача, да изврши исправке рачунских грешака уочених приликом разматрања понуде по окончаном поступку отварања понуда.

У случају разлике између јединичне и укупне цене, меродавна је јединична цена.

Ако се понуђач не сагласи са исправком рачунских грешака, наручилац ће његову понуду одбити као неприхватљиву.

#### **5.14. КРИТЕРИЈУМ ЗА ДОДЕЛУ УГОВОРА**

Критеријум је мерило које се користи за вредновање, упоређивање и оцењивање понуда. Критеријум за оцењивање понуда је **најнижа понуђена цена**.

#### **5.15. ДВЕ ИЛИ ВИШЕ ПОНУДА СА ИСТОМ ПОНУЂЕНОМ ЦЕНОМ**

1) У ситуацији када постоје две или више понуда у којима буду понуђене исте цене, као најповољнија биће изабрана понуда оног понуђача који је понудио **краћи рок за одазив на писани налог** Градске управе за инвестиције.

2) У ситуацији када постоје две или више понуда у којима буду понуђене исте цене и исти рок за одазив на писани налог Градске управе за инвестиције, као најповољнија понуда сматраће се она у којој је понуђен **дужи рок важења понуде**.

#### **5.16. ОБАВЕШТЕЊЕ О НАКНАДИ ЗА КОРИШЋЕЊЕ ПАТЕНАТА**

Накнаду за коришћење патената, као и одговорност за повреду заштићених права интелектуалне својине трећих лица сноси понуђач.

#### **5.17. ПОДНОШЕЊЕ ЗАХТЕВА ЗА ЗАШТИТУ ПРАВА**

Захтев за заштиту права подноси се наручиоцу, а копија се истовремено доставља Републичкој комисији за заштиту права у поступцима јавних набавки (у даљем тексту: Републичка комисија).

Захтев за заштиту права може се поднети у току целог поступка јавне набавке, против сваке радње наручиоца, осим ако Законом о јавним набавкама није другачије одређено (у даљем тексту: ЗЈН).

Захтев за заштиту права којим се оспорава врста поступка, садржина позива за подношење понуда или конкурсне документације сматраће се благовременим ако је примљен од стране Наручиоца најкасније седам дана пре истека рока за подношење понуда, без обзира на начин достављања и уколико је подносилац захтева, у складу са чланом 63. став 2. ЗЈН, указао Наручиоцу на евентуалне недостатке и неправилности, а Наручилац исте није отклонио.

Захтев за заштиту права којим се оспоравају радње које наручилац предузме пре истека рока за подношење понуда, а након истека рока из члана 149. става 3. ЗЈН, сматраће се благовременим уколико је поднет најкасније до истека рока за подношење понуда.

После доношења одлуке о додели уговора или одлуке о обустави поступка, рок за подношење захтева за заштиту права је десет дана од дана објављивање одлуке на Порталу јавних набавки.

Наручилац објављује обавештење о поднетом захтеву за заштиту права на Порталу јавних набавки и на својој интернет страници, најкасније у року од два дана од дана пријема захтева за заштиту права.

Подносилац захтева за заштиту права је дужан да на рачун буџета Републике Србије уплати таксу у износу од 120.000,00 динара на следећи начин:

- сврха плаћања: такса за ЗЗП; назив наручиоца; број или ознака јавне набавке поводом које се подноси захтев за заштиту права;
- корисник (прималац): Буџет Републике Србије;
- шифра плаћања: 153 или 253;
- број жиро рачуна: 840-30678845-06;
- број модела 97;
- позив на број: подаци о броју или ознаци јавне набавке поводом које се подноси захтев за заштиту права.

Захтев за заштиту права мора да садржи:

- 1) назив и адресу подносиоца захтева и лице за контакт;
- 2) назив и адресу наручиоца;
- 3) податке о јавној набавци која је предмет захтева, односно о одлуци наручиоца;
- 4) повреде прописа којима се уређује поступак јавне набавке;
- 5) чињенице и доказе којима се повреде доказују;
- 6) потврду о уплати таксе из члана 156. ЗЈН;
- 7) потпис подносиоца.

Валидан доказ о извршеној уплати таксе, у складу са Упутством о уплати таксе за подношење захтева за заштиту права Републичке комисије, објављеном на сајту Републичке комисије, у смислу члана 151. став 1. тачка б) ЗЈН, је:

**1. Потврда о извршеној уплати таксе** из члана 156. ЗЈН која садржи следеће елементе:

- (1) да буде издата од стране банке и да садржи печат банке;
- (2) да представља доказ о извршеној уплати таксе, што значи да потврда мора да садржи податак да је налог за уплату таксе, односно налог за пренос средстава реализован, као и датум извршења налога.
- (3) износ таксе из члана 156. ЗЈН чија се уплата врши;
- (4) број рачуна: 840-30678845-06;
- (5) шифру плаћања: 153 или 253;
- (6) позив на број: подаци о броју или ознаци јавне набавке поводом које се подноси захтев за заштиту права;
- (7) сврха: ЗЗП; Градска управа за комуналне послове, Нови Сад, Жарка Зрењанина 2; **јавна набавка број 1.2.10/2018.**
- (8) корисник: буџет Републике Србије;
- (9) назив уплатиоца, односно назив подносиоца захтева за заштиту права за којег је извршена уплата таксе;
- (10) потпис овлашћеног лица банке, или

**2. Налог за уплату**, први примерак, оверен потписом овлашћеног лица и печатом банке или поште, који садржи и све друге елементе из потврде о извршеној уплати таксе наведене под тачком 1., или

**3. Потврда издата од стране Републике Србије, Министарства финансија, Управе за трезор**, потписана и оверена печатом, која садржи све елементе из потврде о извршеној уплати таксе из тачке 1., осим оних наведених под (1) и (10), за подносиоце захтева за заштиту права који имају отворен рачун у оквиру припадајућег консолидованог рачуна трезора, а који се води у Управи за трезор (корисници буџетских средстава, корисници средстава организација за обавезно социјално осигурање и други корисници јавних средстава), или

**4. Потврда издата од стране Народне банке Србије**, која садржи све елементе из потврде о извршеној уплати таксе из тачке 1., за подносиоце захтева за заштиту права (банке и други субјекти) који имају отворен рачун код Народне банке Србије у складу са законом и другим прописом.



Упутство за уплату републичке административне таксе за поднети захтев за заштиту права из Републике Србије и уплату таксе из иностранства може се преузети на сајту Републичке комисије за заштиту права. Интернет страница гласи <http://www.kjn.gov.rs/ci/uputstvo-o-uplati-republicke-administrativne-takse.html>, односно <http://www.kjn.gov.rs/sr/uputstvo-o-uplati-republicke-administrativne-takse.html>.

Поступак заштите права понуђача регулисан је одредбама чл. 138. – 166. ЗЈН.

#### **5.18. ЗАКЉУЧЕЊЕ УГОВОРА**

Наручилац је дужан да уговор о јавној набавци достави понуђачу којем је уговор додељен у року од осам дана од дана протекла рока за подношење захтева за заштиту права.

Ако понуђач којем је додељен уговор одбије да закључи уговор о јавној набавци, наручилац може да закључи уговор са првим следећим најповољнијим понуђачем. Ако је у овом случају због методологије доделе пондера потребно утврдити првог следећег најповољнијег понуђача, наручилац ће поново извршити стручну оцену понуда и донети одлуку о додели уговора.

Наручилац може и пре истека рока за подношење захтева за заштиту права, закључити уговор о јавној набавци ако је поднета само једна понуда, а имајући у виду да је да је чланом 112. став 2. тачка 5) Закона о јавним набавкама прописано да Наручилац може и пре истека рока за подношење захтева за заштиту права закључити уговор о јавној набавци ако је поднета само једна понуда, осим у преговарачком поступку без објављивања позива за подношење понуда.

## 6. ОБРАЗАЦ ПОНУДЕ

За јавну набавку услуга-одржавање урбаног мобилијара и других урбаних елемената у Граду Новом Саду, јавна набавка број 1.2.10/2018

Понуда број: \_\_\_\_\_ од \_\_\_\_\_ 2018. године

Упућујемо вам понуду за јавну набавку услуга-одржавање урбаног мобилијара и других урбаних елемената у Граду Новом Саду, у свему према захтевима из конкурсне документације и у складу са важећим прописима и стандардима.

### ПОДАЦИ О ПОНУЂАЧУ / НОСИОЦУ ЗАЈЕДНИЧКЕ ПОНУДЕ

1. Назив понуђача: \_\_\_\_\_
2. Адреса понуђача: \_\_\_\_\_
3. П И Б: \_\_\_\_\_ 4. Матични број: \_\_\_\_\_
5. Име особе за контакт: \_\_\_\_\_
6. Лице овлашћено за потписивање уговора: \_\_\_\_\_
7. Број телефона: \_\_\_\_\_ 8. Телефакс: \_\_\_\_\_
9. Електронска адреса (е-mail): \_\_\_\_\_
10. Број рачуна понуђача и назив банке: \_\_\_\_\_  
\_\_\_\_\_
11. Законски заступници (име и презиме свих законских заступника понуђача): \_\_\_\_\_  
\_\_\_\_\_  
\_\_\_\_\_

Понуду дајемо: (заокружити)

**а) самостално**

**б) заједничка понуда**

**в) понуда са подизвођачем**

**б) заједничка понуда**

**ПОДАЦИ О ПОНУЂАЧУ ИЗ ГРУПЕ ПОНУЂАЧА**

1. Назив понуђача: \_\_\_\_\_
2. Адреса понуђача: \_\_\_\_\_
3. П И Б: \_\_\_\_\_ 4. Матични број: \_\_\_\_\_
5. Име особе за контакт: \_\_\_\_\_
6. Представник понуђача: \_\_\_\_\_
7. Број телефона и телефакса: \_\_\_\_\_ 8. E-mail: \_\_\_\_\_
9. Број рачуна и назив банке: \_\_\_\_\_
10. Законски заступници (име и презиме свих законских заступника): \_\_\_\_\_

**ПОДАЦИ О ПОНУЂАЧУ ИЗ ГРУПЕ ПОНУЂАЧА**

1. Назив понуђача: \_\_\_\_\_
2. Адреса понуђача: \_\_\_\_\_
3. П И Б: \_\_\_\_\_ 4. Матични број: \_\_\_\_\_
5. Име особе за контакт: \_\_\_\_\_
6. Представник понуђача: \_\_\_\_\_
7. Број телефона и телефакса: \_\_\_\_\_ 8. E-mail: \_\_\_\_\_
9. Број рачуна и назив банке: \_\_\_\_\_
10. Законски заступници (име и презиме свих законских заступника): \_\_\_\_\_

**в) понуда са подизвођачем**

**ПОДАЦИ О ПОДИЗВОЂАЧУ**

1. Назив подизвођача: \_\_\_\_\_
2. Адреса подизвођача: \_\_\_\_\_
3. П И Б: \_\_\_\_\_ 4. Матични број: \_\_\_\_\_
5. Име особе за контакт: \_\_\_\_\_
6. Представник подизвођача: \_\_\_\_\_
7. Број телефона и телефакса: \_\_\_\_\_ 8. E-mail: \_\_\_\_\_
9. Број рачуна и назив банке: \_\_\_\_\_
10. Законски заступници (име и презиме свих законских заступника): \_\_\_\_\_

Процент укупне вредности јавне набавке који ће бити поверен подизвођачу износи \_\_\_\_\_ %. Подизвођач ће предмет јавне набавке извршити у делу: \_\_\_\_\_

**ПОДАЦИ О ПОДИЗВОЂАЧУ**

1. Назив подизвођача: \_\_\_\_\_
2. Адреса подизвођача: \_\_\_\_\_
3. П И Б: \_\_\_\_\_ 4. Матични број: \_\_\_\_\_
5. Име особе за контакт: \_\_\_\_\_
6. Представник подизвођача: \_\_\_\_\_
7. Број телефона и телефакса: \_\_\_\_\_ 8. E-mail: \_\_\_\_\_
9. Број рачуна и назив банке: \_\_\_\_\_
10. Законски заступници (име и презиме свих законских заступника): \_\_\_\_\_

Процент укупне вредности јавне набавке који ће бити поверен подизвођачу износи \_\_\_\_\_ %. Подизвођач ће предмет јавне набавке извршити у делу: \_\_\_\_\_

**Рок важења понуде:** \_\_\_\_\_ дана од дана отварања понуда (најмање 30 дана).

**УКУПНА ВРЕДНОСТ ПОНУДЕ:** \_\_\_\_\_ динара без ПДВ-а.

**УКУПНА ВРЕДНОСТ ПОНУДЕ:** \_\_\_\_\_ динара са ПДВ-ом.

Понуђене јединичне цене су фиксне за све време важења уговора.

У понуђену цену су урачунати сви зависни трошкови.

**Рок за одазив на писани налог** Градске управе за грађевинско земљиште и инвестиције је \_\_\_\_\_ сата (максимално 24h) од пријема појединачног радног налога.

М.П. \_\_\_\_\_

*потпис*

*овлашћеног лица понуђача/носиоца понуде*

## 7. МОДЕЛ УГОВОРА

о јавној набавци услуга - одржавање урбаног мобилијара и других урбаних елемената у Граду Новом Саду, јавна набавка број 1.2.10/2018

Закључен у Новом Саду, дана \_\_\_\_\_ 2018. године, између:

1. **ГРАДСКЕ УПРАВЕ ЗА КОМУНАЛНЕ ПОСЛОВЕ ГРАДА НОВОГ САДА, Улица Жарка Зрењанина број 2, Нови Сад, ПИБ 103767903, матични број 08839816, коју заступа в. д. начелника Зоран Станојевић, ( у даљем тексту: Наручилац ) и**

2. \_\_\_\_\_  
са седиштем у \_\_\_\_\_, улица \_\_\_\_\_,  
ПИБ \_\_\_\_\_, матични број: \_\_\_\_\_, кога заступа  
\_\_\_\_\_ (у даљем тексту: Добављач),

и са понуђачима из групе понуђача:

Добављач наступа са подизвођачем/подизвођачима:

Уговорне стране сагласно констатују:

- да је Наручилац, на основу Закона о јавним набавкама ("Службени гласник РС", бр. 124/12, 14/15 и 68/15) и подзаконских аката којима се уређује поступак јавне набавке, спровео отворени поступак јавне набавке услуга-одржавање урбаног мобилијара и других урбаних елемената у Граду Новом Саду, јавна набавка број 1.2.10/2018;

- да је Добављач доставио понуду број: \_\_\_\_\_ од \_\_\_\_\_ 2018. године, која у потпуности одговара захтевима из конкурсне документације.

### Члан 1.

Предмет овог уговора је пружање услуга – одржавање урбаног мобилијара и других урбаних елемената у Граду Новом Саду а према условима и на начин предвиђеним у Понуди Добављача број: \_\_\_\_\_ од \_\_\_\_\_ 2018. године, обрасцу структуре понуђене цене и техничкој спецификацији, који чине саставни део овог уговора.

### Члан 2.

Уговорена вредност за услуге из члана 1. овог уговора износи \_\_\_\_\_ динара без пореза на додату вредност.

Уговорена вредност за услуге из члана 1. овог уговора са урачунатим порезом на додату вредност износи \_\_\_\_\_ динара.

Јединичне цене су фиксне за све време трајања уговора.

Наручилац задржава право да не реализује уговорену вредност из става 1. овог члана у потпуности уколико за то не буде постојала потреба код Наручиоца.

### Члан 3.

Стручни надзор над обављањем послова из члана 1. овог уговора врши Градска управа за грађевинско земљиште и инвестиције (у даљем тексту: Градска управа за инвестиције).

### Члан 4.

Обавезује се Добављач да отпочне са вршењем услуга из члана 1. овог уговора одмах након потписивања уговора, односно добијања налога од стране Градске управе за инвестиције, односно Наручиоца.

Услуге из члана 1. овог уговора се врше на основу појединачних радних налога, које Добављачу доставља Градска управа за инвестиције у писаној форми. Налогом за вршење услуга сматра се и упис у Грађевински дневник од стране Градске управе за инвестиције.

Рок за одазив на писани налог Градске управе за инвестиције је \_\_\_\_\_ сата (максимално 24h) од пријема појединачног радног налога.

Обавезује се Добављач да услуге из члана 1. овог уговора изврши и на основу налога, које Добављачу достави Наручилац у писаној форми.

#### Члан 5.

Добављач се обавезује да услуге из члана 1. овог уговора изврши стручно и квалитетно, у складу са понудом, техничком спецификацијом и важећим прописима и стандардима, којима се регулише материја која је предмет овог уговора.

#### Члан 6.

Добављач се обавезује да:

- пре почетка вршења услуга обавести Градску управу за инвестиције,
- за услуге предвиђене техничком спецификацијом омогући увид у радни налог, путни налог, фактуре за набавку материјала и сервисирање опреме, утрошак горива, потврду о депоновању и друго, на захтев Градске управе за инвестиције или Наручиоца, и
- достави друге податке на захтев Градске управе за инвестиције или Наручиоца.

#### Члан 7.

Одговорност за штету коју Добављач учини трећим лицима или Наручиоцу, при пружању предметних услуга, сноси Добављач.

Добављач се обавезује да:

- при пружању предметних услуга организује рад тако да обезбеди несметано одвијање саобраћаја и заштиту околине,
- о свом трошку отклони сву штету коју учини за време пружања предметних услуга која настане како према лицима тако и према објектима.

#### Члан 8.

Добављач се обавезује да приликом закључења овог уговора, а најкасније у року од 5 дана од дана закључења уговора, преда Наручиоцу, као средство финансијског обезбеђења **за добро извршење посла**, бланко соло меницу са меничним овлашћењем на износ од 10% од уговорене вредности без ПДВ-а и са клаузулама „неопозива, безусловна, без протеста и трошкова“, са роком доспећа "по виђењу" и роком важења најмање 30 дана дуже од истека рока важења уговора.

Истовремено са предајом поменуте менице Добављач се обавезује да Наручиоцу преда и копију картона са депонованим потписима овлашћених лица Добављача и доказ о регистрацији менице код Народне банке Србије.

Потписивањем овог уговора Добављач даје своју безусловну сагласност Наручиоцу да може реализовати депоновану меницу у случају да Добављач не пружа уредно и квалитетно уговорене услуге, као и ако не изврши своје уговорне обавезе.

У случају да Добављач једнострано раскине овај уговор, Наручилац има право да реализује средство финансијског обезбеђења за добро извршење посла.

#### Члан 9.

Ако Добављач прекорачи рок за пружање услуга из члана 1. овог уговора, својом кривицом, дужан је да за сваки дан закашњења плати Наручиоцу уговорну казну у износу од 0,2 % (процента) од укупне вредности уговорених услуга, с тим да износ тако одређене уговорене казне не може бити већи од 10 % (процената) укупно уговорене вредности услуга без ПДВ-а.

Делимично извршење уговорених обавеза у предвиђеном року не искључује обавезу плаћања уговорне казне.

#### Члан 10.

Добављач ће за извршене услуге из члана 1. овог уговора до 10-ог у текућем месецу доставити Градској управи за инвестиције на преглед и оверу рачун, у четири примерка, према стварно извршеном обиму услуга у претходном месецу. Изузетак је децембар месец за који се предрачун доставља до 15. децембра 2018. године, док се извршене услуге правдају коначним рачуном до 31. децембра 2018. године.

Након прегледа и овере рачуна Градска управа за инвестиције је дужна да га у року од пет радних дана од дана пријема достави Наручиоцу у четири примерка, а у форми коју одреди Наручилац.

Наручилац се обавезује да Добављачу изврши исплату за пружене услуге у року од 45 дана од дана пријема исправног рачуна, који је оверен од стране Градске управе за инвестиције, а у складу са утврђеним месечним квотама средстава и оствареним средствима у буџету Града Новог Сада.

Наручилац може у оправданим случајевима да оспори исплату дела рачуна и у том случају дужан је да неоспорени део исплати у напред наведеном року.

#### **Члан 11.**

Овај уговор се закључује на период до 31. децембра 2018. године, односно до реализације уговорене вредности, у зависности од тога шта пре наступи.

У случају раскида уговора пре истека уговореног рока, уговорне стране су дужне да у отказном року извршавају уговорене обавезе.

Отказни рок износи 30 дана и тече од дана достављања писменог обавештења о отказу и доказа о његовој оправданости.

Када Добављач не поступи у складу са ставом 2. овог члана, Градско веће Града Новог Сада има право да привремено ангажује друго јавно предузеће, привредно друштво или предузетника ради обављања комуналних послова из члана 1. овог уговора, на терет Добављача.

#### **Члан 12.**

На све међусобне односе који нису дефинисани овим уговором, непосредно се примењују одредбе Закона о облигационим односима.

#### **Члан 13.**

Уговорне стране су сагласне да евентуалне спорове решавају споразумно, а уколико то није могуће уговара се надлежност стварно надлежног суда у Новом Саду.

#### **Члан 14.**

Овај уговор је сачињен у 8 (осам) истоветних примерака, од којих се 2 (два) примерка налазе код Добављача, а 6 (шест) код Наручиоца.

**за ДОБАВЉАЧА:**

**за НАРУЧИОЦА:**

\_\_\_\_\_ М. П.

\_\_\_\_\_

## 8. ОБРАЗАЦ ИЗЈАВЕ О НЕЗАВИСНОЈ ПОНУДИ

у отвореном поступку јавне набавке, јавна набавка број 1.2.10/2018

Понуђач: \_\_\_\_\_

У складу са чл. 26. и 61. став 4. тачка 9) Закона о јавним набавкама („Службени гласник РС”, бр. 124/12, 14/15 и 68/15), под пуном материјалном и кривичном одговорношћу изјављујемо да понуду подносимо независно, без договора са другим понуђачима или заинтересованим лицима.

М.П.

\_\_\_\_\_  
*потпис овлашћеног лица*



**9. ОБРАЗАЦ ИЗЈАВЕ О ПОШТОВАЊУ ОБАВЕЗА ИЗ ЧЛАНА 75. СТАВ 2. ЗАКОНА О  
ЈАВНИМ НАБАВКАМА**

у отвореном поступку јавне набавке, јавна набавка број 1.2.10/2018

У складу са чланом 75. став 2. Закона о јавним набавкама („Службени гласник РС”, бр. 124/12, 14/15 и 68/15), под пуном материјалном и кривичном одговорношћу, изјављујем да је понуђач \_\_\_\_\_,  
матични број \_\_\_\_\_,

поштовао обавезе које произлазе из важећих прописа о заштити на раду, запошљавању и условима рада, заштити животне средине као и да нема забрану обављања делатности која је на снази у време подношења понуде.

М.П.

\_\_\_\_\_  
*потпис овлашћеног лица*

**10. ОБРАЗАЦ - ИЗЈАВА ЗА КАДРОВСКИ КАПАЦИТЕТ**  
**у отвореном поступку јавне набавке, јавна набавка број 1.2.10/2018**

Понуђач \_\_\_\_\_,  
под пуном материјалном и кривичном одговорношћу изјављујемо да на дан подношења понуде  
имамо у радном односу следеће запослене:

Редни број	Име и презиме	Стручна спрема (занимање стечено школовањем)	Радно место
1.			
2.			
3.			
4.			
5.			
6.			
7.			
8.			
9.			
10.			
11.			
12.			
13.			
14.			
15.			
16.			
17.			
18.			
19.			
20.			
21.			
22.			
23.			
24.			
25.			

М. П.

\_\_\_\_\_ *потпис овлашћеног лица*

**11. ОБРАЗАЦ - ИЗЈАВА ПОНУЂАЧА ДА ЋЕ ПРЕДАТИ СРЕДСТВО ФИНАНСИЈСКОГ  
ОБЕЗБЕЂЕЊА ЗА ДОБРО ИЗВРШЕЊЕ ПОСЛА**

у отвореном поступку јавне набавке, јавна набавка број 1.2.10/2018

Изјављујемо под кривичном и материјалном одговорношћу да ће понуђач

---

приликом закључења уговора по спроведеном поступку јавне набавке број 1.2.10/2018, а најкасније у року од 5 дана од дана закључења уговора, предати Наручиоцу средство финансијског обезбеђења за добро извршење посла у виду регистроване бланко соло менице са меничним овлашћењем на износ од 10% од уговорене вредности без ПДВ-а и са клаузулама „неопозива, безусловна, без протеста и трошкова“, са роком доспећа "по виђењу" и роком важења најмање 30 дана дужим од истека рока важења уговора.

Обавезујемо се да ћемо истовремено са предајом уговорене врсте средства финансијског обезбеђења, предати копију картона са депонованим потписима овлашћених лица понуђача, као и доказ о регистрацији менице.

Сагласни смо да Наручилац задржи меницу до истека рока предвиђеног моделом уговора.

М.П \_\_\_\_\_

*потпис овлашћеног лица*

**12. ОБРАЗАЦ ТРОШКОВА ПРИПРЕМЕ ПОНУДЕ**  
у отвореном поступку јавне набавке, јавна набавка број 1.2.10/2018

Понуђач: \_\_\_\_\_

У складу са чланом 88. став 1. Закона о јавним набавкама („Службени гласник РС“, бр. 124/12, 14/15 и 68/15), прилажемо структуру трошкова насталих приликом припреме понуде, како следи у табели:

Редни број	Врста трошка	Износ трошка у РСД
1.		
2.		
3.		
4.		
5.		
Укупан износ трошкова припремања понуде:		

М.П.

\_\_\_\_\_  
*потпис овлашћеног лица*

### 13. ОБРАЗАЦ СТРУКТУРЕ ПОНУЂЕНЕ ЦЕНЕ

За јавну набавку услуга-одржавање урбаног мобилијара и других урбаних елемената у Граду Новом Саду, јавна набавка број 1.2.10/2018

Понуђач: \_\_\_\_\_

У складу са чланом 61. став 4. тачка 7. Закона о јавним набавкама („Службени гласник РС“, бр. 124/12, 14/15 и 68/15), прилажем образац структуре понуђене цене, како следи у табели:

Редни број	ОПИС	Јединица мере	Процењена количина	Цена по јединици мере без ПДВ-а	Цена по јединици мере са ПДВ-ом	Укупна цена без ПДВ-а	Укупна цена са ПДВ-ом
<b>ОДРЖАВАЊЕ УРБАНОГ МОБИЛИЈАРА</b>							
<b>ОДРЖАВАЊЕ КЛУПА</b>							
1.	Замена оштећених и поломљених страница клупе ТИП "НС-1". Ценом обухватити комплетан рад и материјал.	комад	50				
2.	Фарбање страница клупа ТИП "НС-1" основном бојом у два премаза и завршном бојом антик-антрацит. Ценом обухватити комплетан рад и материјал.	комад	1000				
3.	Премештање клупа по налогу надзора. Ценом обухватити рад радника и транспорт до 10 км по комаду.	комад	500				
4.	Анкеровање клупа на земљане подлоге, помоћу бетонских анкера. Ценом обухватити комплетан рад и материјал по једној клупи (четири анкера по клупи).	комад	100				
5.	Анкеровање клупа на бетонске и сл. подлоге, арматуром 8mm. Ценом обухватити комплетан рад и материјал по једној клупи.	комад	100				
6.	Израда и замена штафле димензија 1800x80x42mm, од храстовине. Ценом обухватити комплетан рад и материјал.	комад	300				
7.	Израда и замена штафле димензија 1800x80x42mm, од чамовине. Ценом обухватити комплетан рад и материјал.	комад	900				
8.	Израда и замена греда димензија 2000x100x100mm, од чамовине. Ценом обухватити комплетан рад и материјал.	комад	30				
9.	Фарбање штафле димензија 1800x80x42mm садолином у 2 слоја, боје "палисандер" или "махагони" (по налогу надзора), са 30% лака. Ценом обухватити комплетан рад и материјал.	комад	1.000				
10.	Фарбање штафле димензија 2000x100x100mm садолином у 2 слоја, боје "палисандер" или "махагони" (по налогу надзора), са 30% лака. Ценом обухватити комплетан рад и материјал.	комад	40				

11.	Израда и замена дрвених елемената клупе КК2 по елементу. Ценом обухватити комплетан рад и материјал.	комад	200				
12.	Репарација и фарбање дрвених елемената клупе КК2 по елементу. Ценом обухватити комплетан рад и материјал.	комад	100				
13.	Замена оштећених и поломљених страница клупе "КК2". Ценом обухватити комплетан рад и материјал.	комад	12				
14.	Поправка некатегорисаних дрвених клупа по налогу надзорног органа. Радови подразумевају израду елемената, фарбање и монтажу по м <sup>1</sup>	м	100				
<b>ОДРЖАВАЊЕ СТИЛСКИХ СТУБИЋА</b>							
15.	Замена оштећеног дела стилског стубића за заштиту тротоара "БАРИКАДНИ ТИП 2" висине h=950мм, са анкерисањем и обновом оштећене фарбе након анкеровања. Ценом обухватити комплетан рад и материјал.	комад	50				
16.	Замена оштећених стилских стубића за заштиту тротоара "БАРИКАДНИ ТИП 2" висине h=610мм, са анкерисањем и обновом оштећене фарбе након анкеровања. Ценом обухватити комплетан рад и материјал.	комад	100				
17.	Поправка делимично оштећених стилских стубића укључујући и анкерисање и обнову фарбе на оштећеним местима након анкерисања. Ценом обухватити комплетан рад и материјал по комаду.	комад	60				
18.	Поправка и замена поломљених елемената заштитне ограде зелених површина.	м	50				
19.	Поправка и замена поломљених елемената ливене заштитне ограде-Кеј жртава рације и Београдски кеј, тротоари.	м	30				
20.	Поправка и замена делимично оштећених стубића, укључујући и анкерисање и обнову фарбе на оштећеним местима након анкерисања.Ценом обухватити комплетан рад и материјал	комад	100				
21.	Радови на разбијању подлоге (асфалт, бетон, земља и сл.) и ископ рупа за постављање анкера и стубића. Обрачун по комаду комплет извршених земљаних радова за све типове стубића.	комад	50				

22.	Замена оштећених барикадних стубића пирамидалног облика, h=60cm, тип STAL010.	комад	30				
<b>КАНТЕ И КОРПЕ ЗА СМЕЋЕ</b>							
23.	Анкеровање стуба са корпом помоћу арматуре пречника $\varnothing$ 8mm, са обновом фарбе на оштећеним местима приликом анкеровања. Ценом обухватити комплетан рад и материјал по једном стубу.	комад	50				
24.	Замена оштећеног и поломљеног стуба (без корпе за отпатке). Ценом обухватити комплетан рад и материјал.	комад	20				
25.	Замена оштећене и поломљене корпе (само корпа без стуба). Ценом обухватити комплетан рад и материјал.	комад	30				
26.	Замена оштећене самостојеће канте за отпатке ТИП 1 репарираним. Ценом обухватити комплетан рад и материјал.	комад	4				
27.	Замена недостајућег улошка канте за отпатке ТИП 1. Ценом обухватити комплетан рад и материјал.	комад	10				
28.	Фарбање канте двокомпонентном основном бојом у два премаза и завршном антик-антрацит бојом. Ценом обухватити комплетан рад и материјал.	комад	10				
29.	Замена самостојећих ливених канти за отпад са металним улошком и грбом Новог Сада.	комад	10				
30.	Замена или поправка некатегорисаних корпи за отпатке по налогу Надзорног органа. Радови подразумевају израду елемената, фарбање и монтажу. Ценом обухватити рад и материјал по комаду.	комад	30				
<b>ОДРЖАВАЊЕ ГРАЂЕВИНСКО-АРХИТЕКТОНСКИХ ОБЈЕКТА У СТАМБЕНИМ БЛОКОВИМА</b>							
31.	Рушење постојећег потпорног зида са утоваром у возило и одвозом на депонију 10km. Обрачун по m <sup>3</sup> комплет извршених радова.	m <sup>3</sup>	4				
32.	Зидање зида d=25cm према налогу Надзора од стандардне опеке са неопходним пратећим радовима. Цена обухвата рад и материјал, обрачун по m <sup>3</sup> .	m <sup>3</sup>	5				
33.	Поправка порушених бетонских темеља МБ 20, на одговарајућем тампон слоју шљунка. Цена обухвата комплетан рад и материјал.	m <sup>3</sup>	5				

34.	Поправка бетонског зида d=10cm, МВ 20, према налогу Надзора са неопходним пратећим радовима. Цена обухвата рад и материјал.	m <sup>3</sup>	5				
35.	Фарбање бетонских грађевинско-архитектонских елемената. Цена обухвата рад и материјал.	m <sup>2</sup>	100				
36.	Поправка стаза од бехатона, бетона, префабрикованих елемената, дрвених елемената. Ценом обухватити све припремне радове и материјал. Обрачун по m <sup>2</sup> .	m <sup>2</sup>	50				
<b>ОДРЖАВАЊЕ ПЕРГОЛА</b>							
37.	Фарбање дрвених елемената перголе у два премаза и завршним слојем са 30% лака. Ценом обухватити комплетан рад и материјал. Обрачун по комаду.	комад	20				
38.	Поправка оштећених елемената перголе. Обрачун по часу рада.	час	64				
39.	Фарбање осталих делова перголе основном и завршном бојом антик-антрацит. Ценом обухватити комплетан рад и материјал по комаду.	комад	20				
40.	Замена самостојеће перголе, израда и монтажа стубова носача и спрегова израђених од профилних цеви. Сајле распоређене у једнаким размацама, по висини и у горњем делу перголе, причвршћене за носаче завареним карикама и жабицама. Носачи и спрегови завршно бојени бојом за метал, по избору Инвеститора. Носачи су бетонирани у АБ темељне стопе МБ 30. У Цену укључена израда, монтажа, као и набавка комплетног материјала за израду перголе, као и сав потребан бетон са припадајућом арматуром и тампон слојем шљунка. Све потребне мере и димензије приложене у конструктивном цртежу. Обрачун по комаду.	комад	6				
<b>УКУПНО</b>							

\_\_\_\_\_

Датум

М.П.

\_\_\_\_\_

Потпис овлашћеног лица



Упутство како да се попуни образац структуре понуђене цене:

*У обрасцу структуре цене наводе се основни елементи понуђене цене: јединична и укупна цена, без пореза на додату вредност и са порезом на додату вредност. Сматраће се да је сачињен образац структуре цене, уколико су основни елементи понуђене цене садржани у обрасцу понуде.*

**14. ОБРАЗАЦ-РЕФЕРЕНТНА ЛИСТА  
ЗАКЉУЧЕНИХ И РЕАЛИЗОВАНИХ УГОВОРА**

У вези са јавном набавком услуга-одржавање урбаног мобилијара и других урбаних елемената у Граду Новом Саду, јавна набавка број 1.2.10/2018, под пуном материјалном и кривичном одговорношћу изјављујемо да смо у претходне три пословне године (2015., 2016. и 2017. година) извршили услуге које су предмет јавне набавке најмање у вредности 22.300.000 динара без ПДВ-а, и то:

Редни број	Референтни наручилац-купац	Предмет уговора	Година у којој је уговор реализован и износ (без ПДВ-а) на који је уговор реализован	Лице за контакт (име и презиме, e-mail, и број телефона)
1.				
2.				
3.				
4.				
5.				
6.				
7.				
8.				
9.				
10.				

**Напомена:** За сваког од референтних наручилаца-купаца, наведеног на овој листи, потребно је приложити потврду о референцама на обрасцу из конкурсне документације, уредно оверену и потписану од стране референтног наручиоца. У случају да је број уговора већи од 10, образац треба копирати у довољном броју примерака.

М.П.

\_\_\_\_\_ потпис овлашћеног лица

## 15. ОБРАЗАЦ – ПОТВРДА О РЕФЕРЕНЦАМА

Назив референтног наручиоца-купца	
Седиште	
Улица и број	
Телефон	
Матични број	
ПИБ	

У складу са чланом 77. став 2. тачка 2. Закона о јавним набавкама, достављамо вам

### ПОТВРДУ О РЕФЕРЕНЦАМА

којом потврђујемо да је понуђач \_\_\_\_\_,  
као самостални добављач (извршилац) или учесник у заједничкој понуди у  
\_\_\_\_\_ години извршио  
услуге \_\_\_\_\_

\_\_\_\_\_ на основу закљученог/их уговора

у укупној вредности \_\_\_\_\_  
динара без пореза на додатну вредност.

Понуђач се показао као добар привредник у погледу квалитета пружених услуга, поштовања рокова, односно испуњавао је све обавезе из уговора.

Потврда се издаје на захтев \_\_\_\_\_ ради учешћа у поступку јавне набавке услуга-одржавање урбаног мобилијара и других урбаних елемената у Граду Новом Саду, јавна набавка број 1.2.10/2018, и у друге сврхе се не може користити.

Место: \_\_\_\_\_

Датум: \_\_\_\_\_ 2018. година

Да су подаци тачни својим потписом и печатом потврђује,

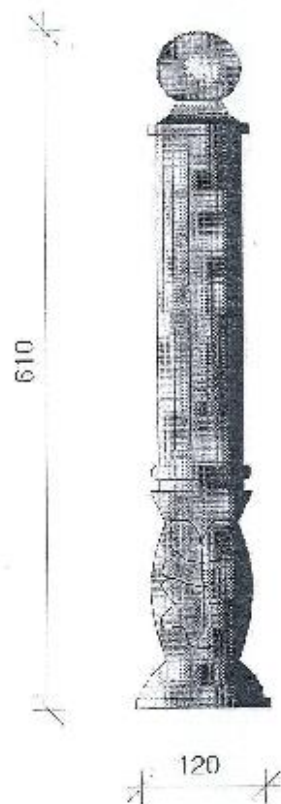
Референтни наручилац – купац

М.П. \_\_\_\_\_

# ПРИЛОГ 1



ГРАДА НОВОГ САДА  
Булевар Милорада Цвишића 23, Нови Сад  
телефон 021-422-940, факс 021-20-555  
www.novisad.rs

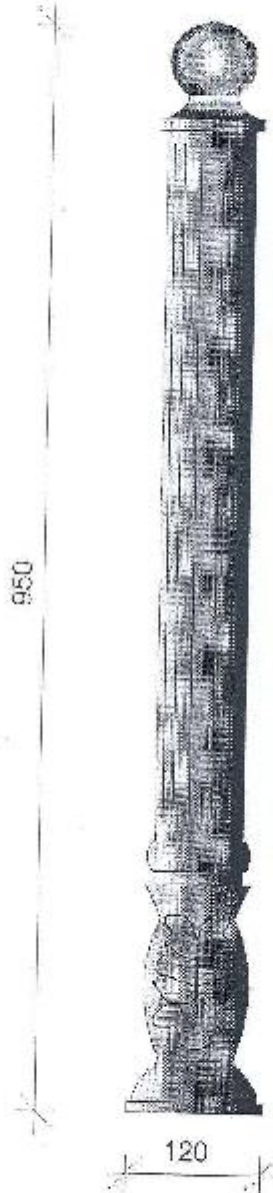


## УРБАНА ОПРЕМА БАРИКАДНИ СТУБ ТИП 1

Технички одрада Горан Павловић  
Компјутерски граф. Радња/дизајн Тибериј



ЗАГОНД ЗА ЗАШТИТУ СПОМЕНИКА КУЛТУРЕ  
ГРАДА НОВОГ САДА  
Булевар Михајла Пупеца 22, Нови Сад  
телефон: 021 - 423 - 920, факс: 021 - 26-055  
zask@zsk.np.gov.rs

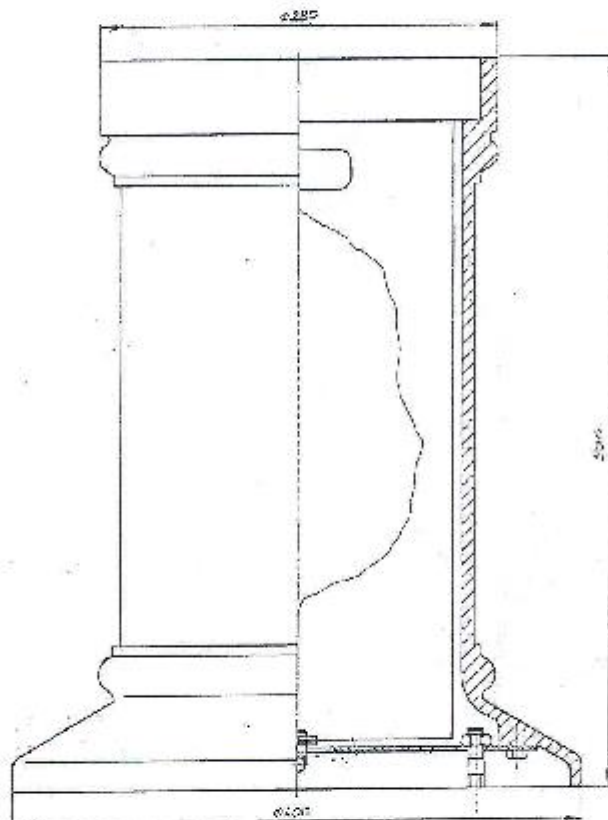


**УРБАНА ОПРЕМА  
БАРИКАДНИ СТУБ ТИП 2**

*Школкица од стране Јорана Просјетина  
Копирање на рачунару, графика Вадими*

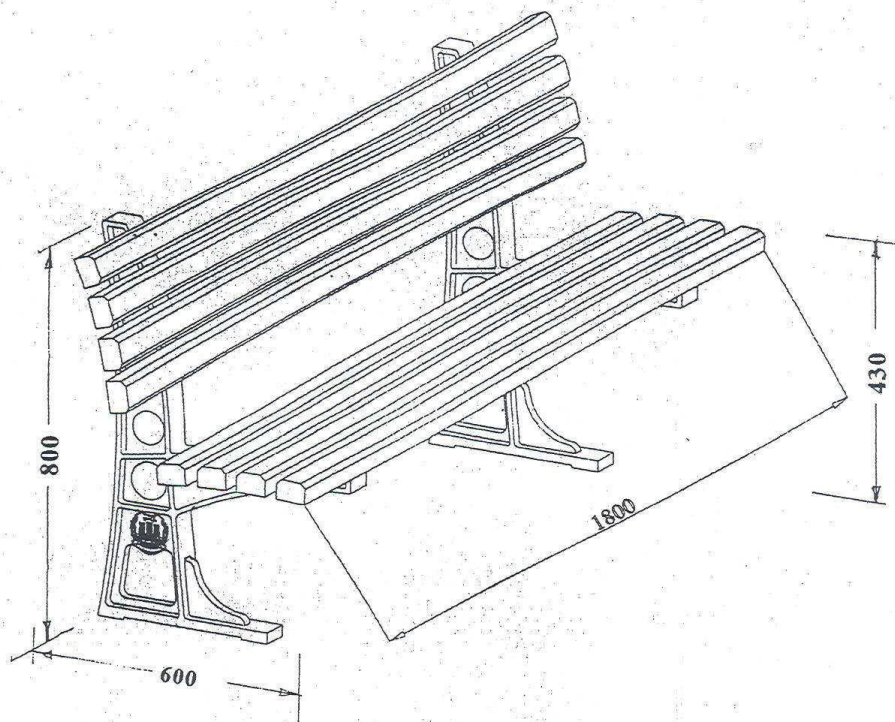


ЗАВОД ЗА ЗАШТИТУ СПОМЕНИКА КУЛТУРЕ  
ГРАД/А НОВИ САД  
Булевар Михајли Пуповић 12, Нови Сад  
тел: 021 - 422 - 910, факс: 021-20-155  
z.zsk@novi-sad.rs

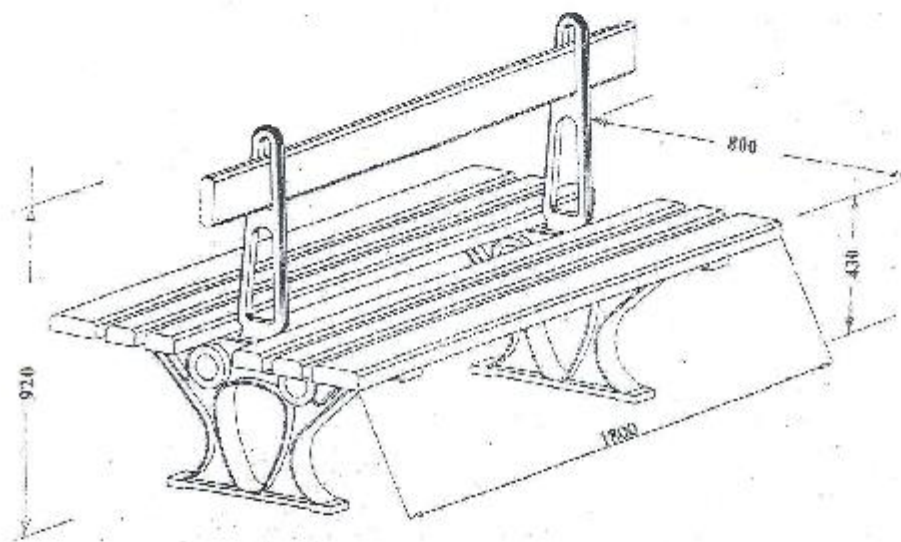


## УРБАНА ОПРЕМА КАНТА ЗА ЂУБРЕ ТИП 1

Техничка обрада: Горан Дрозђевић  
Конструктор: г-н. Слободанка Бабић

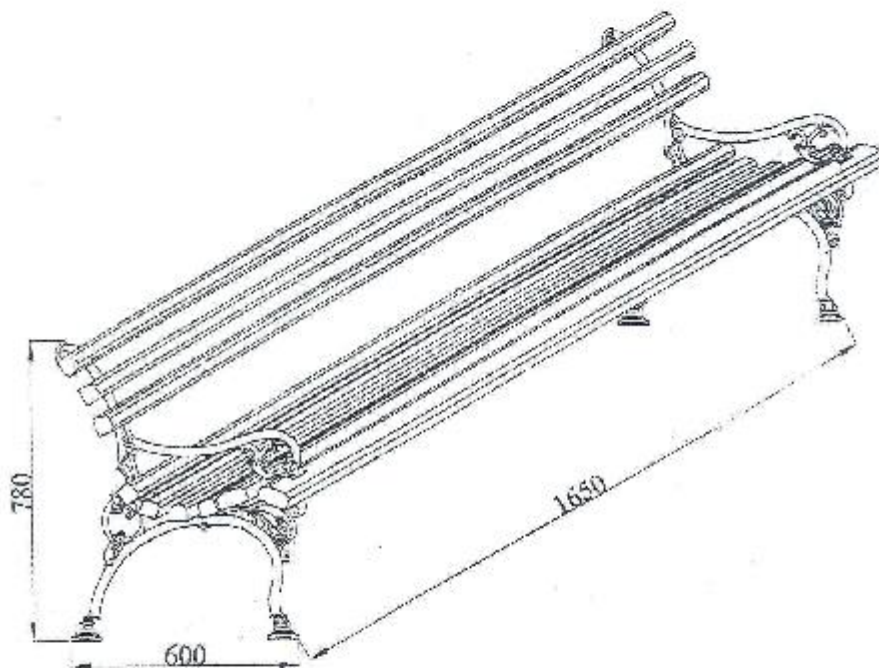


KLUPA "MNS - 2"



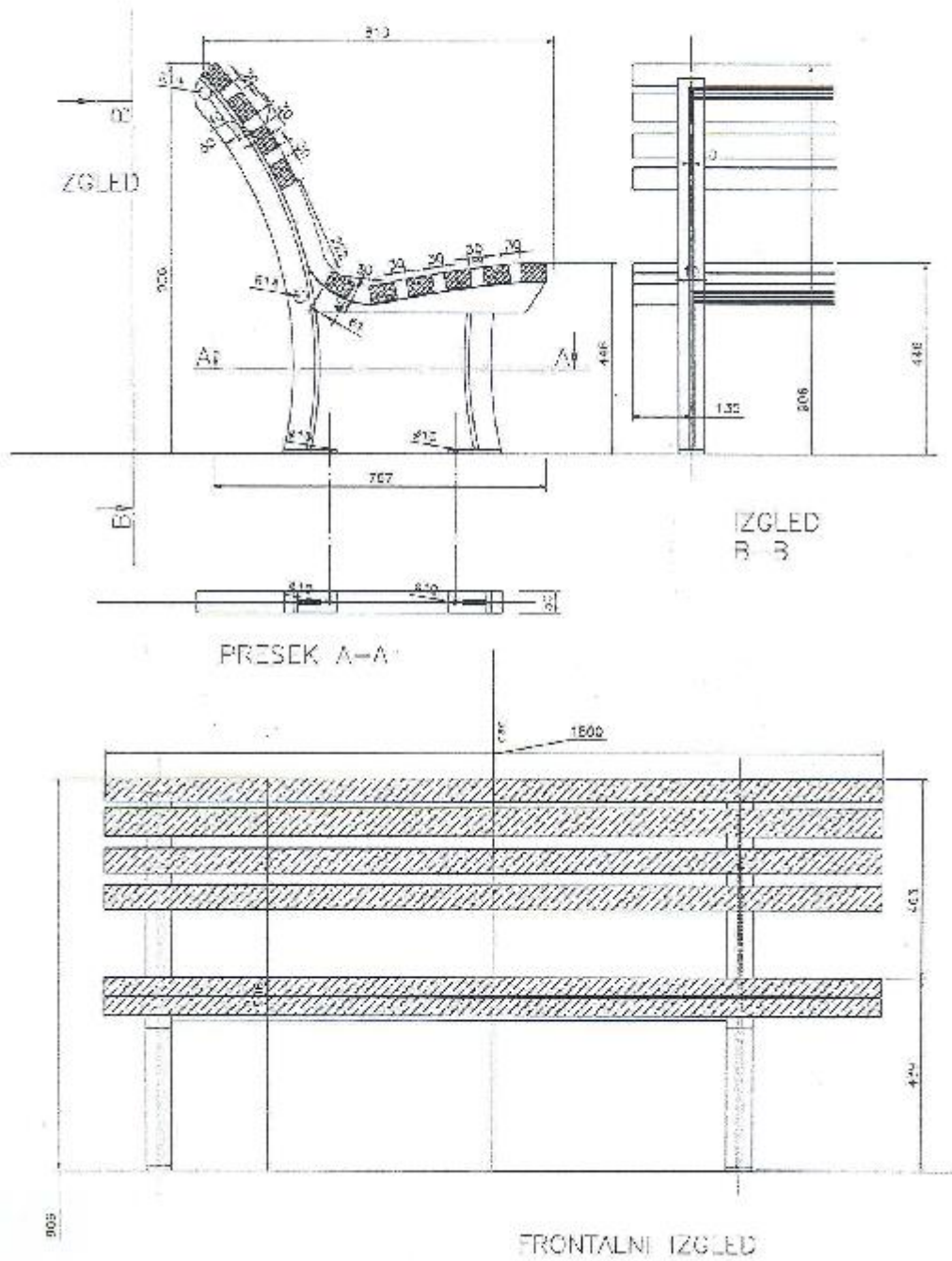
KLUPA "MNS - 4"

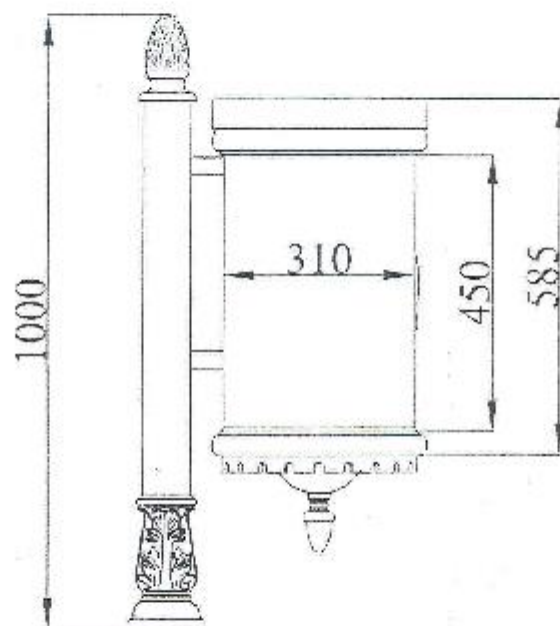




## KLUPA TIP "NOVI SAD"

# KLUPA URBANOG TIPA

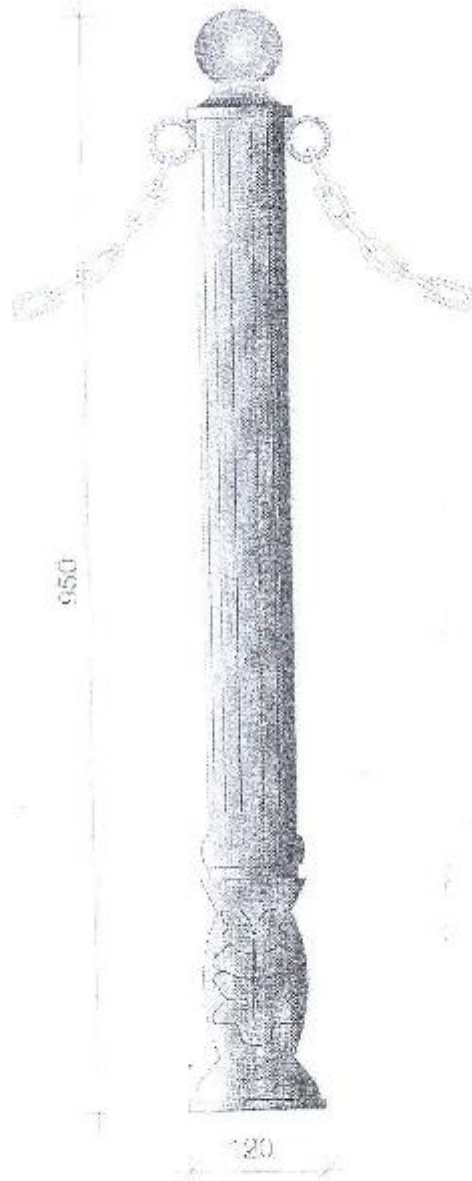




## KORPA ZA OTPATKE TIP "M-DP"



ЗАВОД ЗА ЗАШТИТУ СПОРТИВКА КУЛТУРЕ  
ГРАДА ПОВОГ САДА  
Београд Милана Ракића 23, 11094 Сад,  
Тел: 011 - 423 - 990, фак: 011 - 56 - 355  
zsk@kpsa.yu

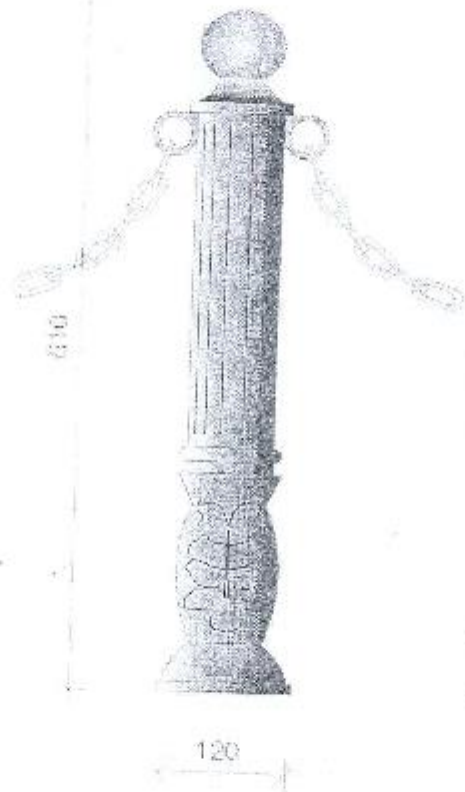


**УРБАНА ОПРЕМА  
ЗАШТИТНА ОГРАДА  
СТУБ СА ЛАНЦИМА ТИП 2**

*Месна општина Горан Простирани  
Коштво за упр. одобренија Београд*



ЗАВОД ЗА ЗАШТИТУ СПОМЕНИКА КУЛТУРЕ  
ГРАДА НОВОГ САДА  
Булевар Михајла Пупина 22, Нови Сад  
тел: 021 - 422 - 396, факс: 021 - 01-455  
zaskgrs@ainet.yu

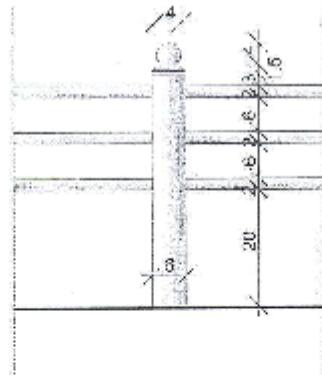


**УРБАНА ОПРЕМА  
ЗАШТИТНА ОГРАДА  
СТУБ СА ЛАНЦИМА ТИП 1**

*Регистран обртак Горан Просарић  
Хенддропинг арт, Словенска Палата*



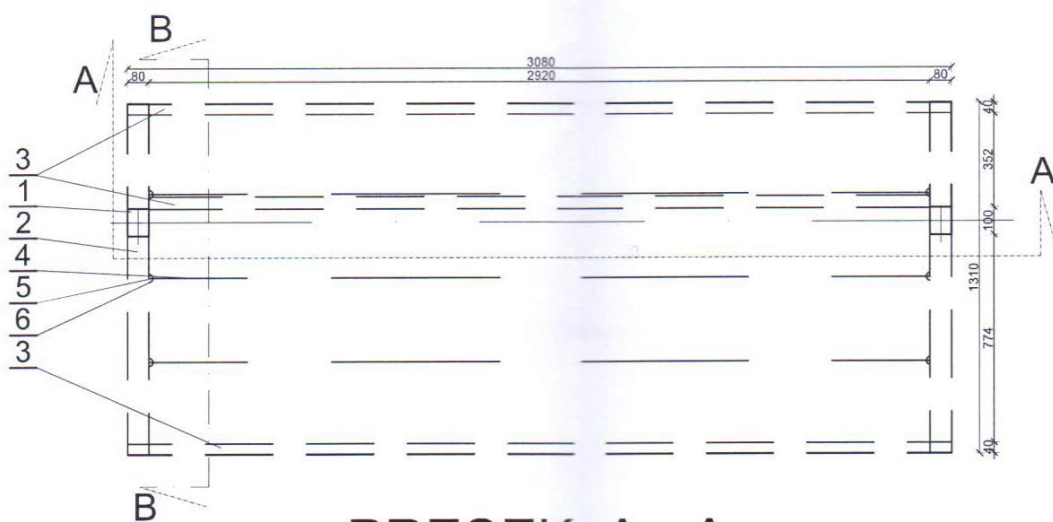
ЗАВОД ЗА ЗАШТИТУ СПОМЕНИКА КУЛТУРЕ  
ГРАДА НОВОГ САДА  
Булевар Михајла Пупина 23, Нови Сад  
телефон 021 - 423 - 900, факс 021-20-355  
zsk@kps.gov.rs



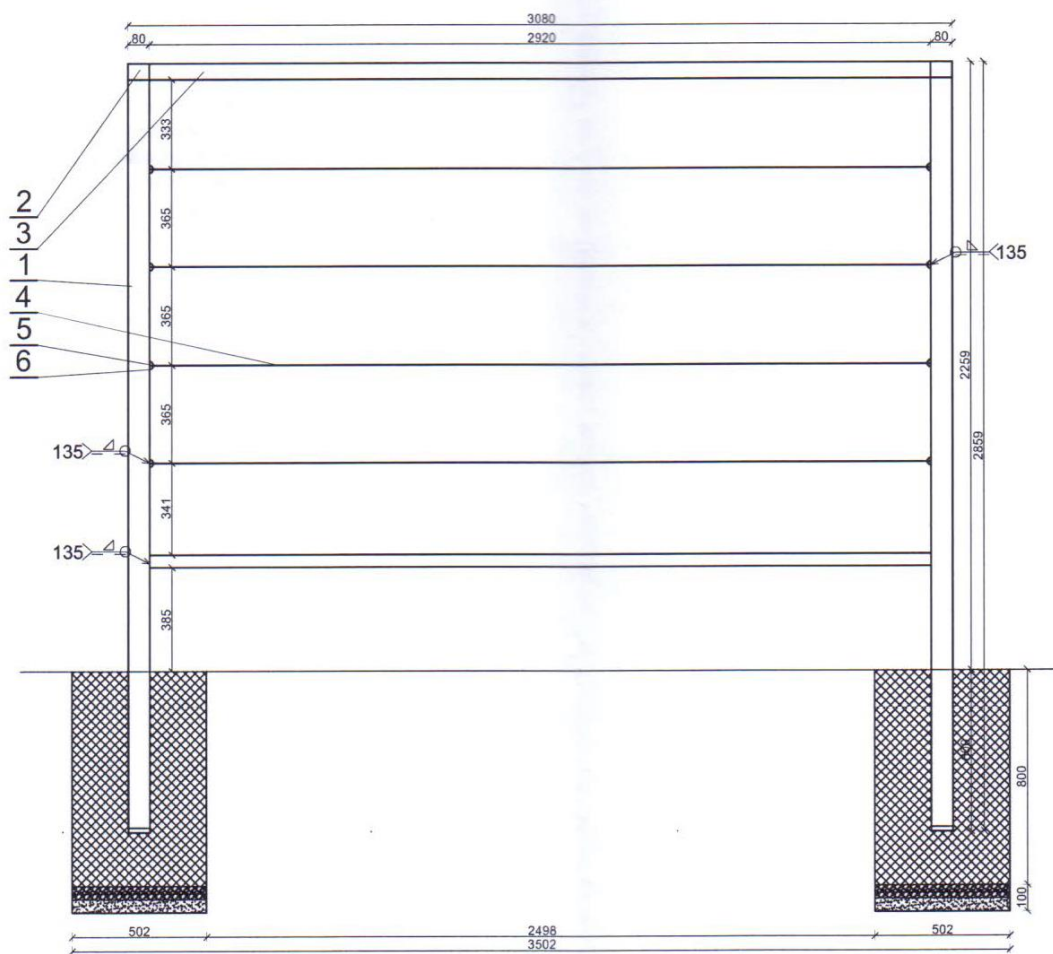
## УРБАНА ОПРЕМА ЗАШТИТНА ОГРАДА ТИП 3

Проектант: *Израда: Тодор Протић*  
Конструктор: *д-р Владислав Тадић*

# OSNOVA



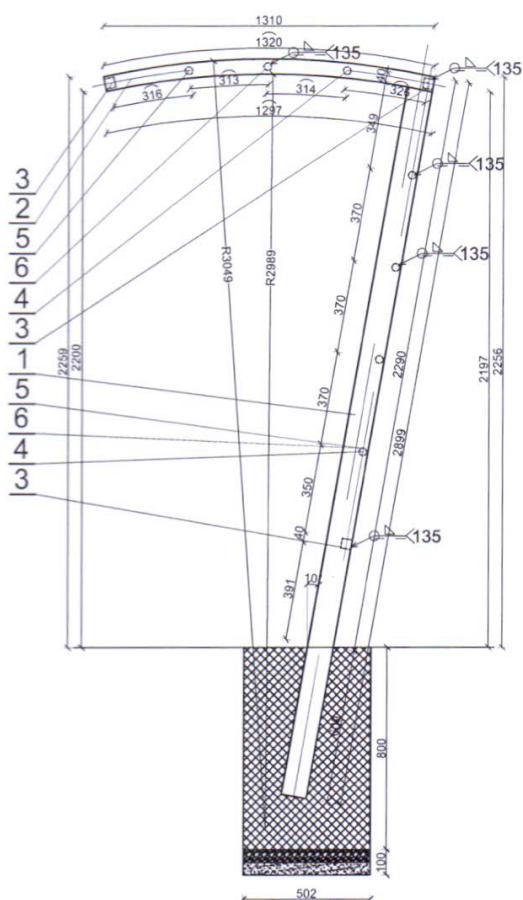
## PRESEK A - A



\* Заварена места су глатка и у равни са подлогом.

\* Све цеви су заштићене бојом *Sekolin BS* у боји по избору Инвеститора.

# PRESEK B - B



Поз	Ком	Назив елемента	Димензија	Материјал	Стандард	Примедба
6	14	Карике	Ø30mm			
5	14	Жабице за сајлу	Ø5mm			
4	7	Сајла	Ø5mmx2.2m			
3	3	Спрег-профилна цев	40x40x1.8	DD011H	SRPS M.B1.052	
2	2	Горњи носач-профилна цев	80x60x2	DD011H	SRPS EN 10219-2	
1	2	Вертикални носач-проф. цев	100x80x3	DD011H	SRPS EN 10219-2	
Размера	објект: ПЕРГОЛА - САМОСТОЈЕЋА			Број цртежа		
1:25				1		